



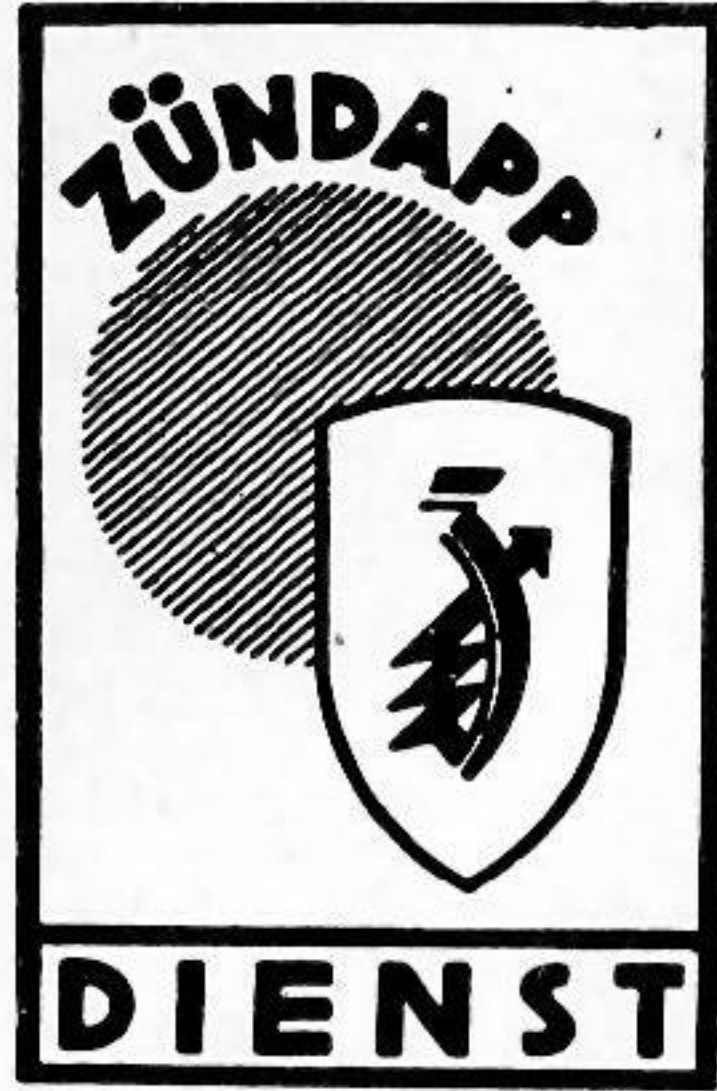
ERSATZTEIL-LISTE

für das

ZÜNDAPP-MOTORRAD

ELASTIC 200

JUNI 1954



ERSATZTEIL-LISTE

für das

ZÜNDAPP-MOTORRAD

ELASTIC 200

JUNI 1954

Inhalt

	Seite	Tafel
Vorbemerkungen	4	—
Gruppe M: a) Motor (Zusammenbau)	7	1
b) Gehäuse und Zylinder		
Kurbelgehäuse	9	2
Gehäusedeckel	13	3
Zylinder und Zylinderdeckel	15	4
c) Triebwerk		
Kurbelwelle, Pleuelstange, Kolben	17	5
f) Vergaser und Filter	19	6
g) Kupplung, Kupplungsbetätigung	23	7
Gruppe G: c) Wellen und Zahnräder		
Schaltwelle	25	8
Anwerferwelle	29	9
d) Fußschaltung	31	10
Gruppe R: a) Rahmen	33	11
Strebenträger, Federstrebe, Schwingarm	37	12
b) Sitzkissen mit Werkzeugkasten	41	13
d) Schutzbleche		
Vorderradschutzblech	43	14
Hinterradschutzblech	45	15
Kettenschutz	49	16
f) Kraftstoffbehälter und -leitungen	51	17
h) Auspuffanlage	53	18
i) Federgabel (Zusammenbau)	55	19
Federgabelaufhängung u. Gabelholme	56	19
Steuerungsdämpfer	59	20
k) Lenker und Handbetätigungen mit Seilzügen	61	21
Gruppe B: a) Bremsen		
Handbremse	65	22
Fußbremse	67	23
b) Räder		
Vorderrad	71	24
Hinterrad	73	25
Gruppe E: a) Elektrische Ausrüstung		
Scheinwerfer, Batterie, Schlußleuchte, Signalhorn, Leitungen	77	26
Batterie-Lichtzünd-Anlage	83	27
Gruppe W: a) Werkzeug	85	28

Richtlinien für Ersatzteil- und Reparaturaufträge

Nur **Original-Zündapp-Ersatzteile** gewähren Sicherheit, erhalten die Garantie und schützen vor Schäden.

Verwenden Sie deshalb keine nachgeahmten Teile anderer Firmen, sondern verlangen Sie vom Zündapp-Händler nur **Original-Zündapp-Ersatzteile**, denn durch den Einbau von nachgeahmten Teilen wird jeder Garantie-Anspruch von selbst hinfällig.

Zur Vermeidung von Irrtümern, Rückfragen und Fehlsendungen müssen bei allen Ersatzteile- und Reparatur-Aufträgen angegeben werden:

1. **Bezeichnung und Nummer des gewünschten Ersatzteiles** nach dieser Liste,
2. **Fahrgestell-Nummer**, die auf dem Typenschild eingeschlagen ist,
3. **Veränderungen des Motorrades** durch Auswechslung von Ersatzteilen oder Aggregaten.

Können diese Angaben nicht gemacht werden, dann ist die Einsendung eines Musters erforderlich, das einen Anhänger mit dem Namen, Wohnort, der Straße und Hausnummer des Absenders tragen muß. Diese Muster werden nur auf ausdrücklichen Wunsch an den Besteller zurückgesandt.

Wir bitten, alle Zuschriften in deutlicher Schrift **getrennt** nach Ersatzteile-Bestellungen, Reparaturen und Reklamationen an die Abteilung **Kundendienst** unter Angabe unseres Zeichens und der Auftrags-Nummer zu richten, weil nur dadurch eine rasche Erledigung möglich ist.

Musterbestellung:

Für Fahrgestell-Nummer 876 646

1 Kurbelwelle mit Pleuelstange	Nr. 1950 k 205
1 Zylinder	Nr. 2162 z 204
1 Kolben	Nr. 883 z 154
3 Kolbenringe	Nr. 1262 z 01.

Reparaturaufträge werden im allgemeinen in der Reihenfolge des Eingangs der Sendungen ausgeführt.

Wir sind zur Erledigung eines Reparaturauftrages berechtigt, auch wenn nicht ausdrücklich ein Kostenvoranschlag verlangt wird. Auf Wunsch erteilen wir einen unverbindlichen Kostenvoranschlag, womit aber eine gewisse Verzögerung verbunden ist, weil dann erst die Genehmigung zur Ausführung der Arbeiten abgewartet wird.

Werden Reparaturaufträge rechtzeitig zurückgezogen, dann berechnen wir lediglich unsere Auslagen.

Erhalten wir innerhalb 3 Wochen nach Einreichung des Kostenvoranschlags keinen Bescheid, dann behalten wir uns die Rücksendung des Reparaturgutes oder die Ausführung des Auftrages auf Kosten des Empfängers vor.

Bei Erteilung von Reparaturaufträgen ist ungefähr die Hälfte der entstehenden Kosten sofort in bar an uns zu überweisen, der Rest wird bei Lieferung durch Nachnahme erhoben.

Zur Rücksendung der bei der Instandsetzung ausgewechselten, beschädigten Teile können wir uns nicht verpflichten.

Mit jedem Reparaturauftrag ist zweckmäßig ein genaues Verzeichnis der eingesandten Gegenstände — bei Motorrädern über die mitfolgenden Zubehör- und Ausrüstungsstücke — einzuschicken. Ersatzansprüche für etwa fehlende Teile werden sonst nicht anerkannt.

Eingesandte Güter werden von uns sachgemäß behandelt und aufbewahrt. Für Schäden durch Feuer, Wasser, Diebstahl, höhere Gewalt und für Schäden, die sich bei sachgemäßer Behandlung nicht vermeiden lassen, haften wir nicht; desgleichen auch nicht für Lack-, Chrom- oder Reifenbeschädigungen infolge Lagerung. Das Einfahren von Reparaturfahrzeugen erfolgt auf Kosten und Gefahr des Auftraggebers.

Die Verpackung wird billigst berechnet und nicht zurückgenommen. Verpackungen des Absenders werden von uns nur auf Wunsch und wenn der Zustand der Verpackung es erlaubt, zur Rücksendung verwendet.

Gewährleistungsansprüche erfordern in jedem Fall die Einsendung der **Kundendienstkarte und der schadhaften Teile** sofort bei Auftreten des Mangels.

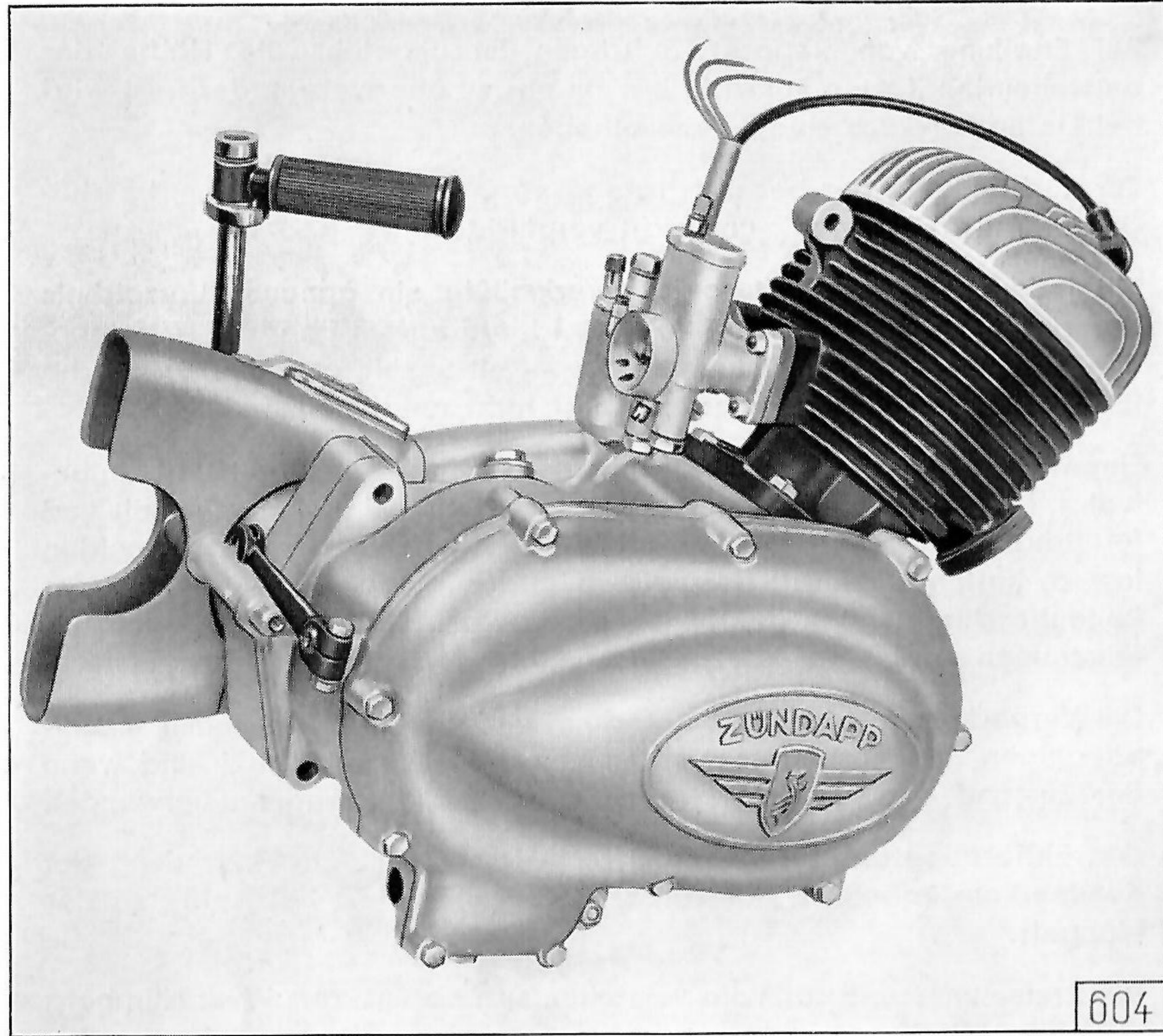
Die Preise unserer Ersatzteile verstehen sich ab unserem Werk Nürnberg ausschließlich Verpackung.

Die Lieferung von Ersatzteilen erfolgt nur gegen Vorauszahlung in bar oder gegen Nachnahme durch die zuständige Zündapp-Bezirksstelle. Alle Abbildungen und Angaben in dieser Liste sind unverbindlich. Änderungen bleiben uns ohne vorherige Mitteilung jederzeit vorbehalten.

Im übrigen sind für die Ausführung aller Ersatzteile- und Reparatur-Aufträge unsere allgemeinen Verkaufs- und Lieferungs-Bedingungen maßgebend.

ZÜNDAPP-WERKE G.M.B.H. NÜRNBERG-MÜNCHEN
WERK NÜRNBERG

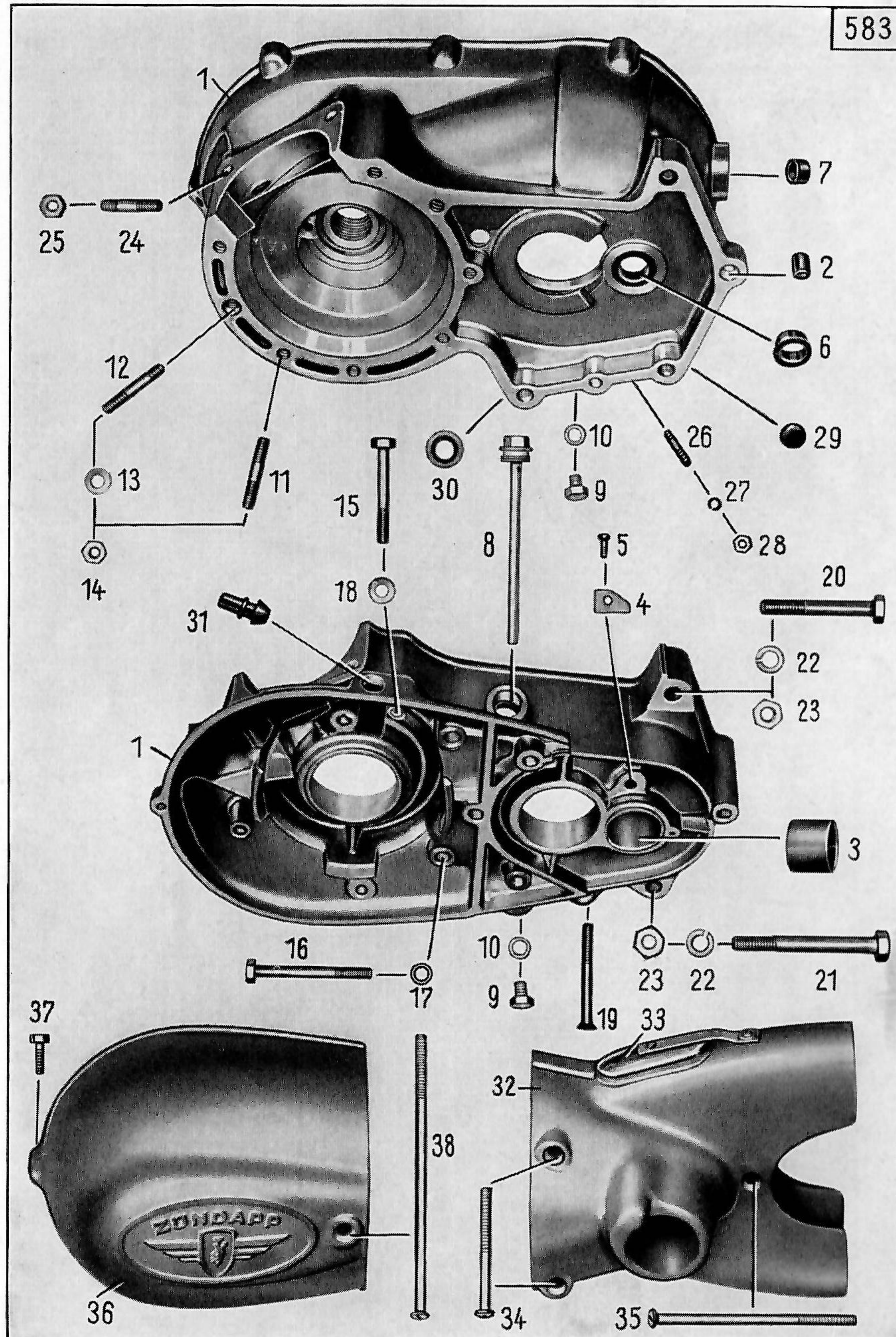
Tafel 1, Gruppe M: a) Motor (Zusammenbau)



Tafel 1, Gruppe M: a) Motor (Zusammenbau)

Bild-Nr.	Ersatzteil-Nr.	Benennung	Stückzahl	Bemerkungen
—	6590 k 220	<p style="text-align: center;">Motor</p> <p>Motor vollständig mit Lichtmaschine, Vergaser, Schutzhaube und Anwerfer</p>	1	

Tafel 2, Gruppe M: b) Gehäuse und Zylinder, Kurbelgehäuse



583

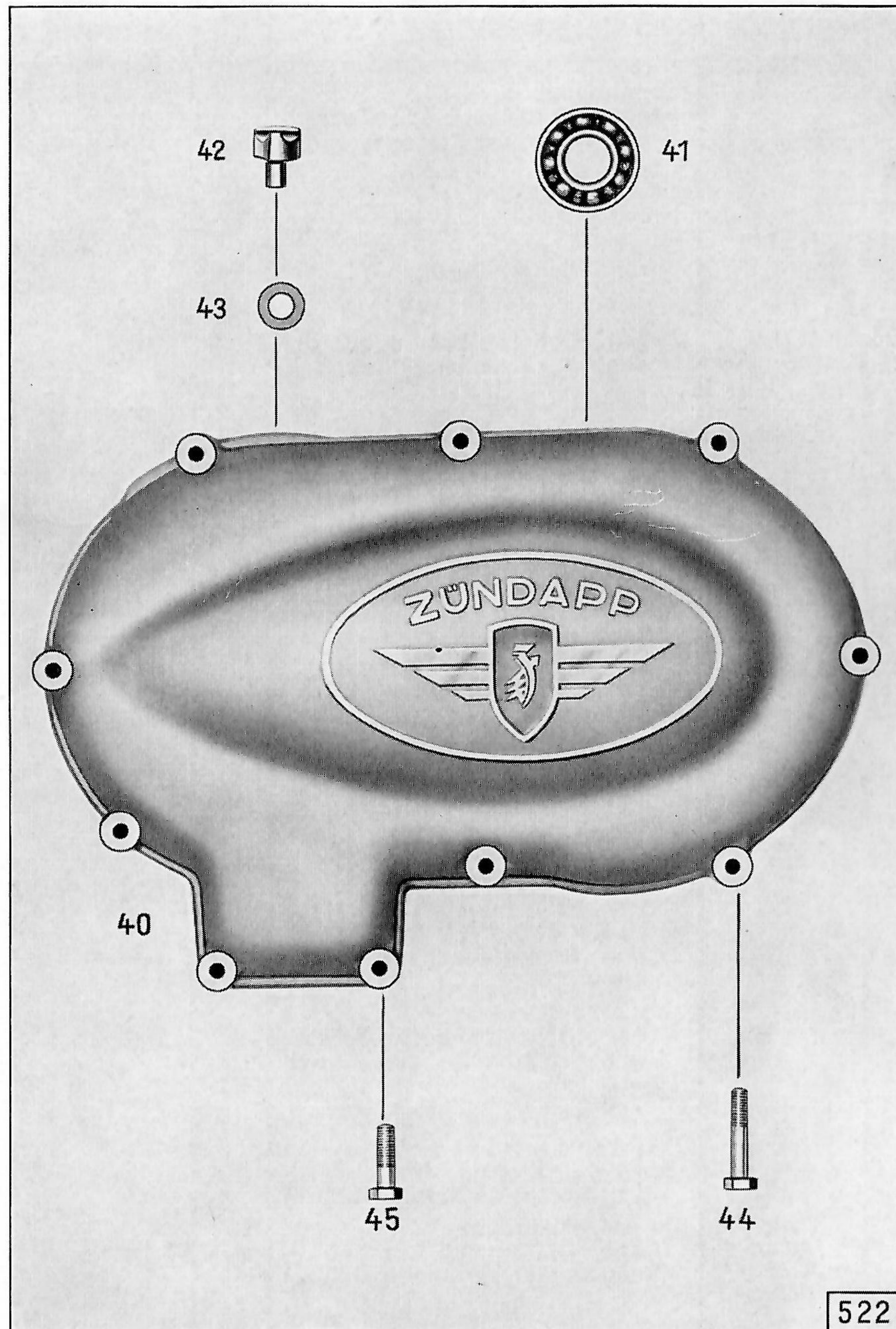
Tafel 2, Gruppe M: b) Gehäuse und Zylinder, Kurbelgehäuse

Bild-Nr.	Ersatzteil-Nr.	Benennung	Stückzahl	Bemerkungen
Kurbelgehäuse				
1	510 k 208	Kurbelgehäuse vollständig	1	
2	181 z 18	Zentrierbuchse (zwischen linke und rechte Kurbelgehäusehälfte)	2	
3	184 z 501	Lagerbuchse (zur Anwerferwelle, links)	1	
4	1141 z 1601	Anschlag (zum Mitnehmerstift) ..	1	
5	1041 z 101	Niet	1	
6	184 z 318	Lagerbuchse (zur Anwerferwelle, rechts)	1	
7	184 z 328	Lagerbuchse (zur Ausrückwelle) ..	1	
8	1550 z 104	Ölmeßstab (zum Getriebe)	1	
9	—	Sechskantschraube M 8 × 10 DIN 933 k (zum Ölablaß)	2	
10	—	Dichtring C 8 × 14 DIN 7603	2	
11	—	Stiftschraube M 8 × 30 DIN 835 k (zur Befestigung linke an rechte Kurbelgehäusehälfte)	3	
12	—	Stiftschraube M 8 × 35 DIN 939 k (zur Befestigung linke an rechte Kurbelgehäusehälfte)	1	
13	—	Federscheibe B 8 DIN 137	4	
14	—	Sechskantmutter M 8 DIN 934 k ..	4	
15	—	Sechskantschraube M 8 × 60 DIN 931 k (zur Befestigung linke an rechte Kurbelgehäusehälfte)	1	
16	—	Sechskantschraube M 8 × 75 DIN 931 k (zur Befestigung linke an rechte Kurbelgehäusehälfte)	2	
17	1303 z 20	Beilagscheibe	2	
18	—	Federscheibe B 8 DIN 137	1	
19	—	Linsensenkschraube M 8 × 65 DIN 91 a (zur Befestigung linke an rechte Kurbelgehäusehälfte)	1	
20	—	Sechskantschraube M 10 × 70 DIN 931 k (zur Befestigung Motor an Rahmen)	1	

Tafel 2, Gruppe M: b) Gehäuse und Zylinder, Kurbelgehäuse

Bild-Nr.	Ersatzteil-Nr.	Benennung	Stückzahl	Bemerkungen
21	—	Sechskantschraube M 10 × 90 DIN 931 k (zur Befestigung Motor an Rahmen)	2	
22	—	Federring A 10 DIN 127	4	
23	—	Sechskantmutter M 10 DIN 934 k ..	3	
24	1561 z 010	Stiftschraube (zur Zylinderbefestigung)	4	
25	—	Sechskantmutter M 8 DIN 934 k	4	
26	1561 z 107	Stiftschraube (zur Befestigung der Schaltklinkenführung)	4	
27	—	Federring A 5 DIN 127	4	
28	—	Sechskantmutter M 5 DIN 934	4	
29	—	Verschußscheibe 16 DIN 470 (zur rechten Kurbelgehäusehälfte) ..	1	
30	—	Radialdichtring B 14 × 24 × 7 DIN 6503 (zur Fußschaltwelle) ..	1	
31	1806 z 105	Gummitülle (für Lichtmaschinenkabel) in Kurbelgehäuse, links	1	
32	650 z 229	Schutzhaube	1	
33	230 z 215	Deckel	1	
—	331 z 311	Blattfeder	1	
—	—	Halbrundniet 4 × 6 DIN 660 Alu ..	1	
—	—	Halbrundniet 4 × 12 DIN 660 Alu ..	1	
—	—	Scheibe 4,3 DIN 125	1	
—	—	Federscheibe B 5 DIN 137	1	
34	—	Linsensenkschraube CM 8 × 80 DIN 91 k (zur Befestigung Schutzhaube an Kurbelgehäuse)	2	
35	—	Linsensenkschraube CM 8 × 130 DIN 91 k (zur Befestigung Schutzhaube an Kurbelgehäuse)	1	
36	263 z 202	Deckel (zum Scheibendynamo) ..	1	
37	—	Sechskantschraube M 6 × 22 DIN 931 k (zur Befestigung Deckel an Kurbelgehäuse)	1	
38	—	Linsensenkschraube CM 8 × 175 DIN 91 k (zur Befestigung Deckel an Kurbelgehäuse)	1	

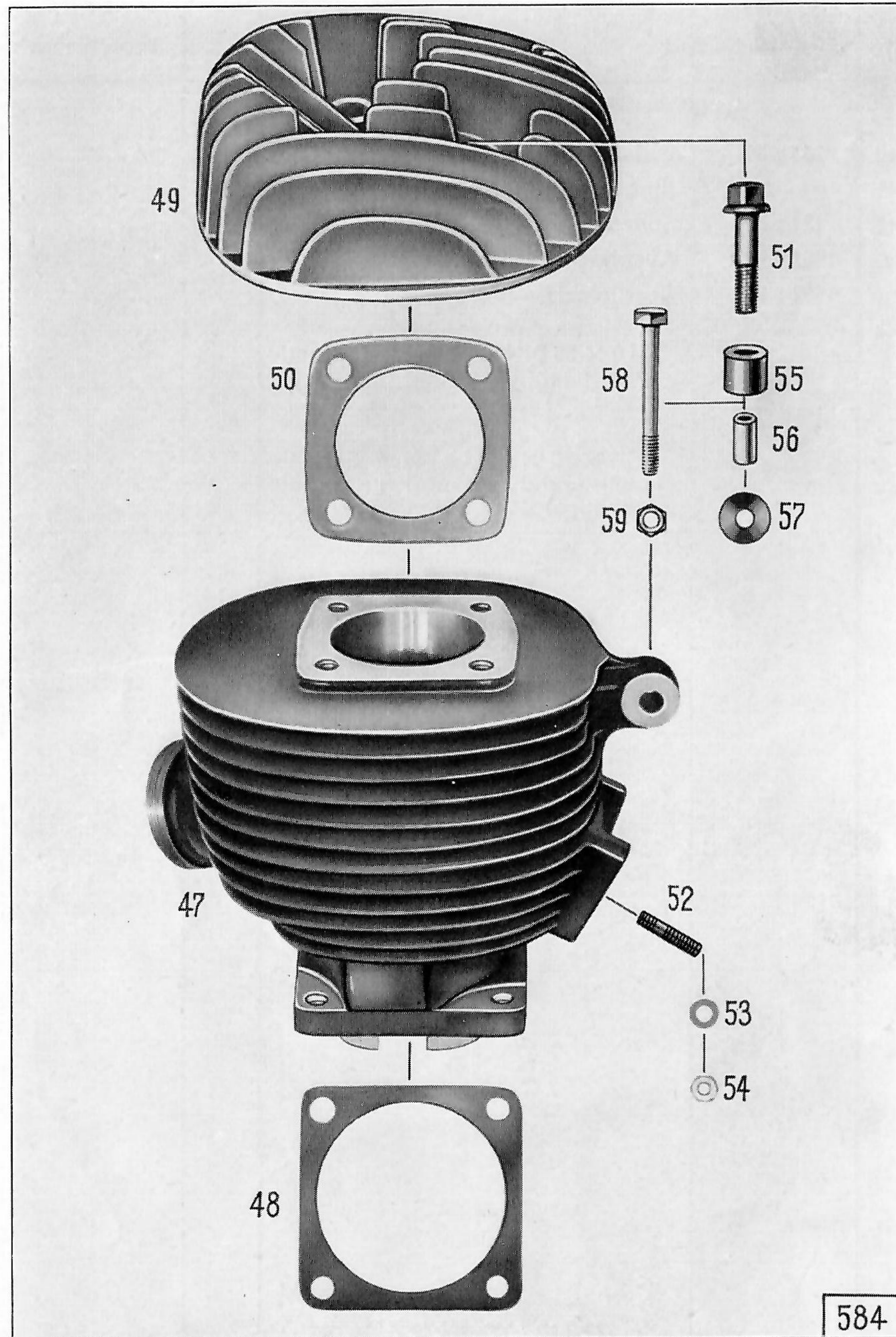
Tafel 3, Gruppe M: b) Gehäuse und Zylinder, Gehäusedeckel



Tafel 3, Gruppe M: b) Gehäuse und Zylinder, Gehäusedeckel

Bild-Nr.	Ersatzteil-Nr.	Benennung	Stückzahl	Bemerkungen
Gehäusedeckel				
40	263 z 39	Gehäusedeckel	1	
41	—	Ring-Rillenlager 6203 DIN 625	1	
42	1121 z 32	Stützpilz	1	
43	1301 z 52	Ausgleichscheibe	} zum Stützpilz	} nach Bedarf
—	1301 z 616	Ausgleichscheibe		
44	—	Sechskantschraube M 6 × 35 DIN 931 k (zur Befestigung Gehäusedeckel an Kurbelgehäuse)	8	
45	—	Sechskantschraube M 6 × 25 DIN 931 k (zur Befestigung Gehäusedeckel an Kurbelgehäuse)	2	

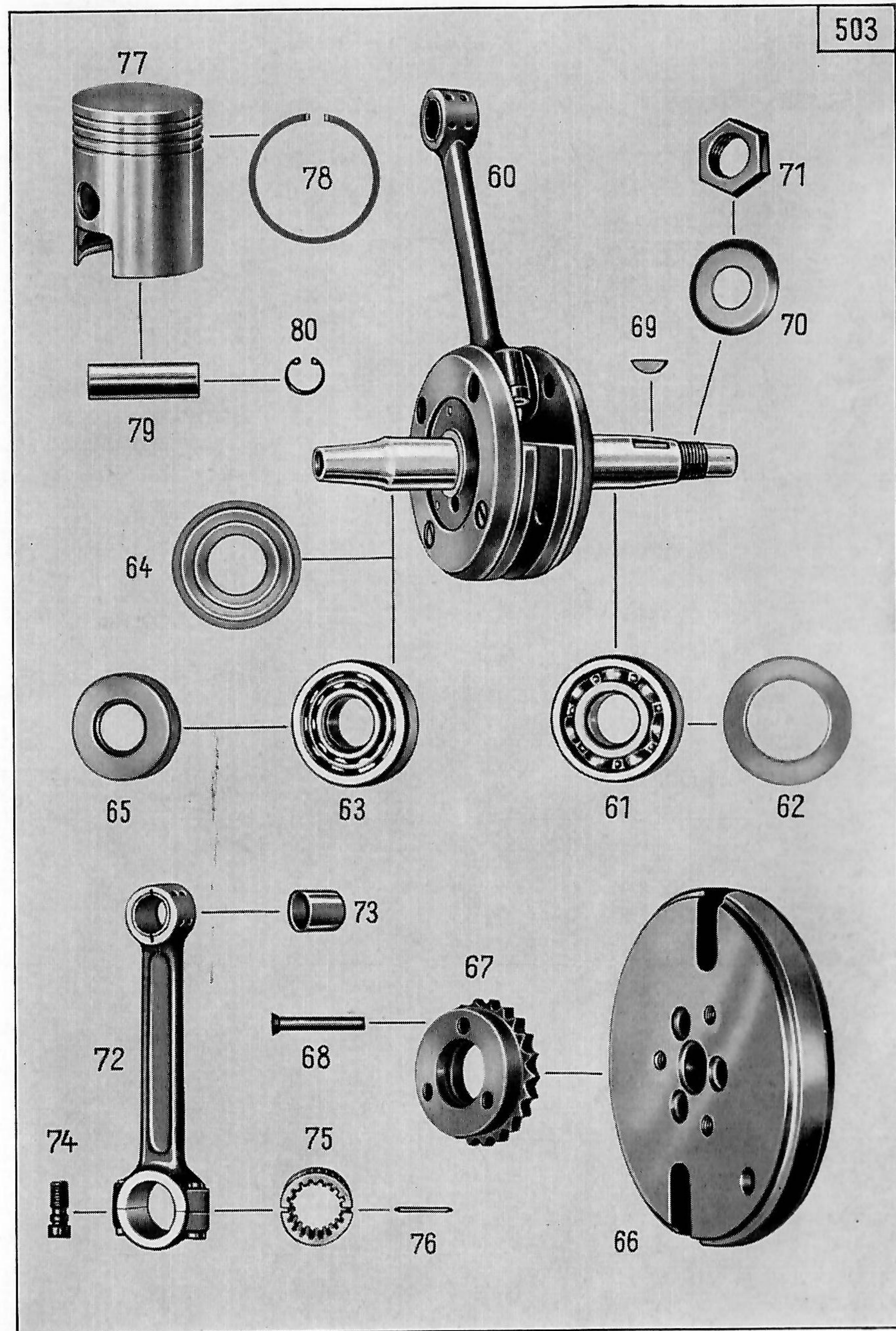
Tafel 4, Gruppe M: b) Gehäuse und Zylinder, Zylinder und Zylinderdeckel



Tafel 4, Gruppe M: b) Gehäuse und Zylinder, Zylinder und Zylinderdeckel

Bild-Nr.	Ersatzteil-Nr.	Benennung	Stückzahl	Bemerkungen
Zylinder				
47	2162 z 204	Zylinder	1	
48	468 z 182	Zylinderflanschdichtung	1	
49	273 z 152	Zylinderdeckel	1	
50	469 z 01	Zylinderdeckeldichtung	1	
51	1551 z 016	Vierkantschraube (zur Zylinderdeckelbefestigung)	4	
52	—	Stiftschraube AM 6 × 20 DIN 939 k (zur Vergaserbefestigung)	4	
53	—	Federscheibe B 6 DIN 137	4	
54	—	Sechskantmutter M 6 DIN 934 k	4	
55	176 z 32	Gummibuchse (zur ob. Motoraufhängung)	2	
56	181 z 322	Buchse	2	
57	1301 z 68	Scheibe	2	
58	—	Sechskantschraube M 8 × 75 DIN 931 k (zur Befestigung Motor an Rahmen)	1	
59	—	Sechskantmutter BM 8 DIN 439 mk..	2	

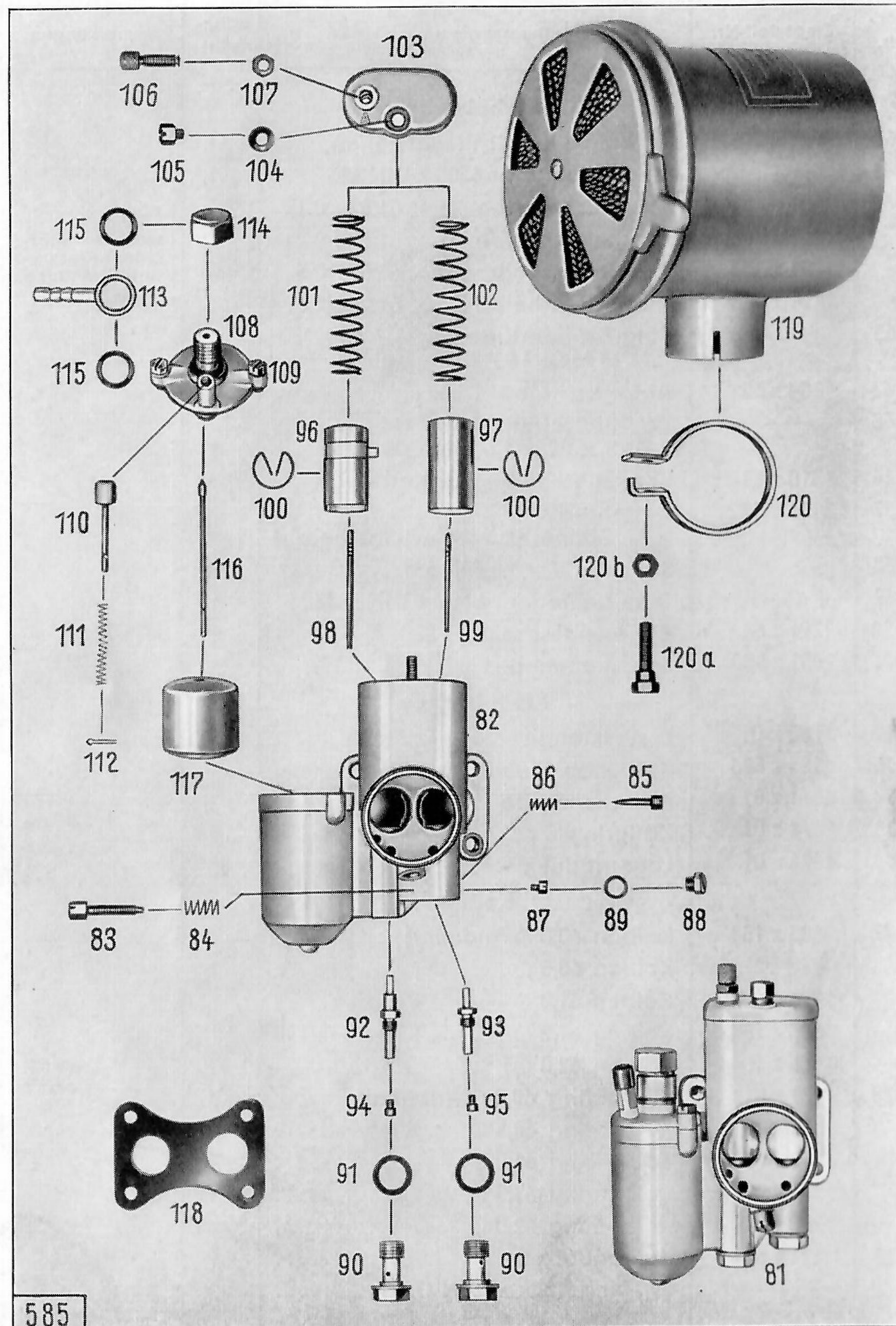
Tafel 5, Gruppe M: c) Triebwerk, Kurbelwelle, Pleuelstange u. Kolben



Tafel 5, Gruppe M: c) Triebwerk, Kurbelwelle, Pleuelstange u. Kolben

Bild-Nr.	Ersatzteil-Nr.	Benennung	Stückzahl	Bemerkungen
Kurbelwelle				
60	1950 k 205	Kurbelwelle mit Pleuelstange	1	} zwischen Ring-Rillenkammer u. Pleuelstange
61	—	Ring-Rillenkammerlager 6305 Z DIN 625	1	
62	1301 z 132	Ausgleichscheibe 41 × 61,5 × 0,1..	} nach Bedarf	
—	1301 z 133	Ausgleichscheibe 41 × 61,5 × 0,2..		
—	1301 z 134	Ausgleichscheibe 41 × 61,5 × 0,3..		
—	1301 z 135	Ausgleichscheibe 41 × 61,5 × 0,5..		
63	—	Ring-Zylinderlager NJM 25 DIN 5412 normal-na	1	
64	1304 z 35	Abdeckscheibe	1	
65	—	Radialdichtring B 25 × 52 × 12 DIN 6503	1	
66	1310 z 52	Schwungrad mit Pleuelstange ..	1	
67	2101 z 152	Pleuelstange 22 Zähne (zur Pleuelstange)	1	
68	—	Senkblech 7 × 45 DIN 661	3	
69	—	Scheibenspringer 4 × 6,5 DIN 6888 ..	1	
70	1291 z 64	Sicherungsscheibe	1	
71	1001 z 020	Sechskantmutter	1	
Pleuelstange				
72	1160 k 01	Pleuelstange	1	
73	184 z 523	Kolbenbolzenbuchse	1	
74	1571 z 01	Pleuelstangebolzen	2	
75	1874 z 01	Keilring	1	
76	1871 z 01	Lagerbolzen	18	
Kolben				
77	883 z 154	Kolben 60,0 φ (normal)	1	
—	883 z 154/31	Kolben 60,5 φ	1	
—	883 z 154/32	Kolben 61,0 φ	1	
—	883 z 154/33	Kolben 61,5 φ	1	
—	883 z 154/34	Kolben 62,0 φ	1	
78	1262 z 01	Kolbenring 60,0 φ (normal)	3	
—	1262 z 01/31	Kolbenring 60,5 φ	3	
—	1262 z 01/32	Kolbenring 61,0 φ	3	
—	1262 z 01/36	Kolbenring 61,5 φ	3	
—	1262 z 01/37	Kolbenring 62,0 φ	3	
79	121 z 57	Kolbenbolzen	1	
80	—	Sg.-Ring 18 × 1 DIN 472	2	

Tafel 6, Gruppe M: f) Vergaser und Filter



585

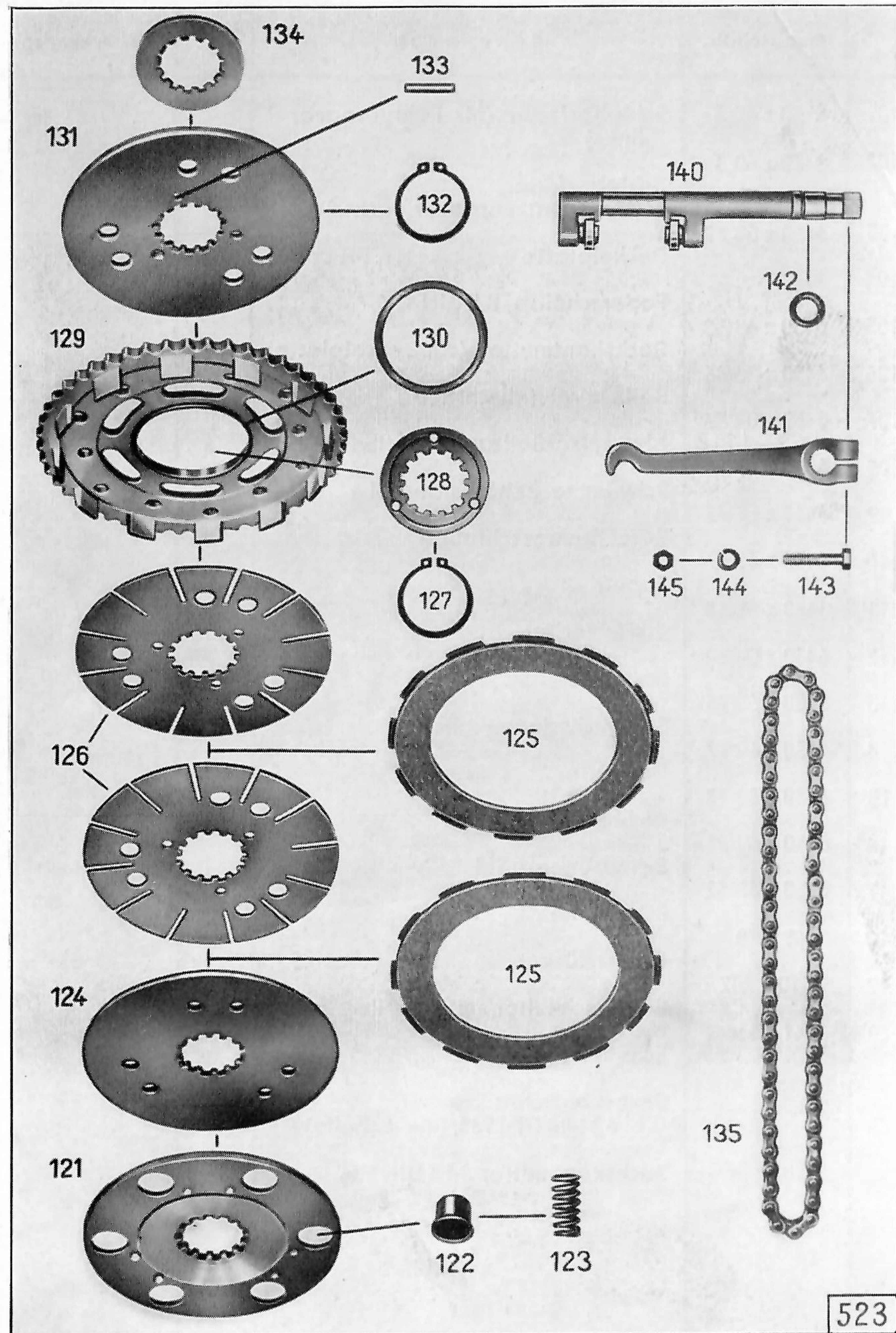
Tafel 6, Gruppe M: f) Vergaser und Filter

Bild-Nr.	Ersatzteil-Nr.	Benennung	Stückzahl	Bemerkungen
Vergaser				
81	6430 z 63	Doppelvergaser (Bing Typ 18/17/4)	1	
82	6430 z 60/31	Vergasergehäuse mit Stiftschraube	1	
83	6430 z 60/34	Leerlaufeinstellschraube	1	
84	6430 z 60/35	Feder (z. Leerlaufeinstellschraube)	1	
85	6430 z 60/47	Leerlaufluftschraube	1	
86	6430 z 60/46	Feder (zur Leerlaufluftschraube)	1	
87	6430 z 48/65	Düse (Leerlauf, Größe 35)	1	
88	6430 z 60/66	Verschußschraube (zur Leerlaufdüse)	1	
89	6430 z 48/67	Dichtung (zur Verschußschraube)	1	
90	6430 z 60/52	Düsenstock	2	
91	6430 z 60/53	Dichtung (zum Düsenstock)	2	
92	6430 z 60/50A	Nadeldüse (Fahrvergaser links, Größe 2,62)	1	
93	6430 z 60/50	Nadeldüse (Zusatzvergaser rechts, Größe 2,60)	1	
94	6430 z 48/65	Düse (Fahrvergaser links, Größe 90)	1	
95	6430 z 48/65	Düse (Zusatzvergaser rechts, Größe 70)	1	
96	6430 z 60/41A	Gasschieber (für Fahrvergaser links)	1	
97	6430 z 60/41	Gasschieber (für Zusatzvergaser rechts)	1	
98	6430 z 60/43A	Düsennadel (für Fahrvergaser links)	1	
99	6430 z 60/43	Düsennadel (für Zusatzvergaser rechts)	1	
100	6430 z 60/44	Klemmfeder	2	

Tafel 6, Gruppe M: f) Vergaser und Filter

Bild-Nr.	Ersatzteil-Nr.	Benennung	Stückzahl	Bemerkungen
101	6430 z 60/3	Schieberfeder (für Fahrvergaser links)	1	
102	6430 z 60/3	Schieberfeder (für Zusatzvergaser rechts)	1	
103	6430 z 60/39	Deckelplatte	1	
104	—	Federscheibe B 5 DIN 137	1	
105	6430 z 60/38	Sechskantmutter (zur Deckelplatte)	1	
106	6430 z 04/36	Seilzugverstellerschraube	1	
107	6430 z 04/37	Mutter (zur Seilzugverstellerschraube)	1	
108	6430 z 63/54	Schwimmergehäusedeckel	1	
109	6430 z 52/72	Befestigungsschraube	2	
110	6430 z 60/57	Tupfer	1	
111	6430 z 52/58	Tupferfeder	1	
112	6430 z 04/60	Splint	1	
113	6430 z 63/75	Schlauchschwenkanschluß	1	
114	6430 z 62/77	Hutmutter	1	
115	6430 z 62/78	Dichtung	2	
116	6430 z 60/61	Schwimmernadel	1	
117	6430 z 60/62	Schwimmer	1	
118	469 z 28	Isolierstück	1	
119	6410 z 202	Geräusch-Filter mit Schelle	1	
120	1441 z 160	Schelle	1	
120a	—	Sechskantschraube M 6 × 18 DIN 933 (zur Schelle) ..	1	
120b	—	Sechskantmutter M 6 DIN 934	1	

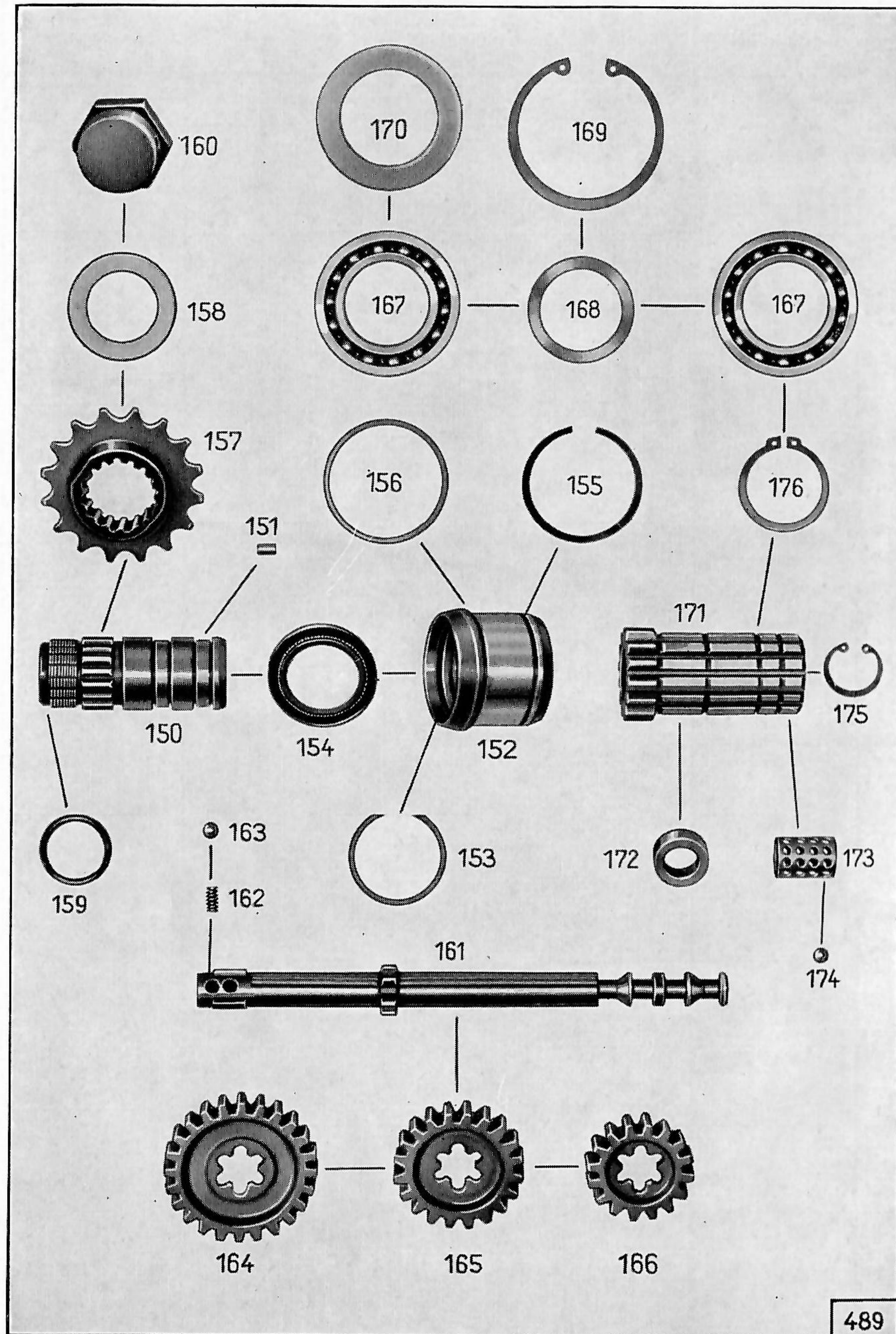
Tafel 7, Gruppe M: g) Kupplung, Kupplung und Kupplungsbetätigung



Tafel 7, Gruppe M: g) Kupplung, Kupplung, Kupplungsbetätigung

Bild-Nr.	Ersatzteil-Nr.	Benennung	Stückzahl	Bemerkungen
Kupplung				
121	921 z 69	Federteller	1	
122	781 z 273	Federtopf (in Federteller)	6	
123	321 z 45	Kupplungsfeder	6	
124	921 z 67	Kupplungsdruckplatte	1	
125	920 z 51	Kupplungsscheibe (mit Belag)	2	
126	921 z 68	Kupplungsscheibe	2	
127	—	Sg.-Ring 35 × 1,5 DIN 471	1	Seitenflächen geschliffen
128	1231 z 212	Zwischenring	1	
129	2100 z 151	Kupplungskettenrad mit Buchse, 48 Zähne	1	
130	184 z 317	Buchse (im Kupplungskettenrad) ..	1	
131	921 z 70	Feste Kupplungsplatte	1	
132	—	Sg.-Ring 35 × 1,5 DIN 471	1	Seitenflächen geschliffen
133	1691 z 113	Druckstift	3	
134	1231 z 213	Druckring	1	
135	—	Einfachhülse-kette 62 Glieder endlos, A 9,5 × 9,5 DIN 73 232	1	
Kupplungsbetätigung				
140	1940 z 25	Ausrückwelle vollständig	1	
141	671 z 318	Kupplungshebel (zur Ausrückwelle)	1	
142	1236 z 222	Dichtring	1	
143	—	Sechskantschraube M 6 × 28 DIN 931 k (zur Befestigung Kupplungshebel an Ausrückwelle)	1	
144	—	Federring A 6 DIN 127	1	
145	—	Sechskantmutter M 6 DIN 934 k	1	

Tafel 8, Gruppe G: c) Wellen und Zahnräder, Schaltwelle



489

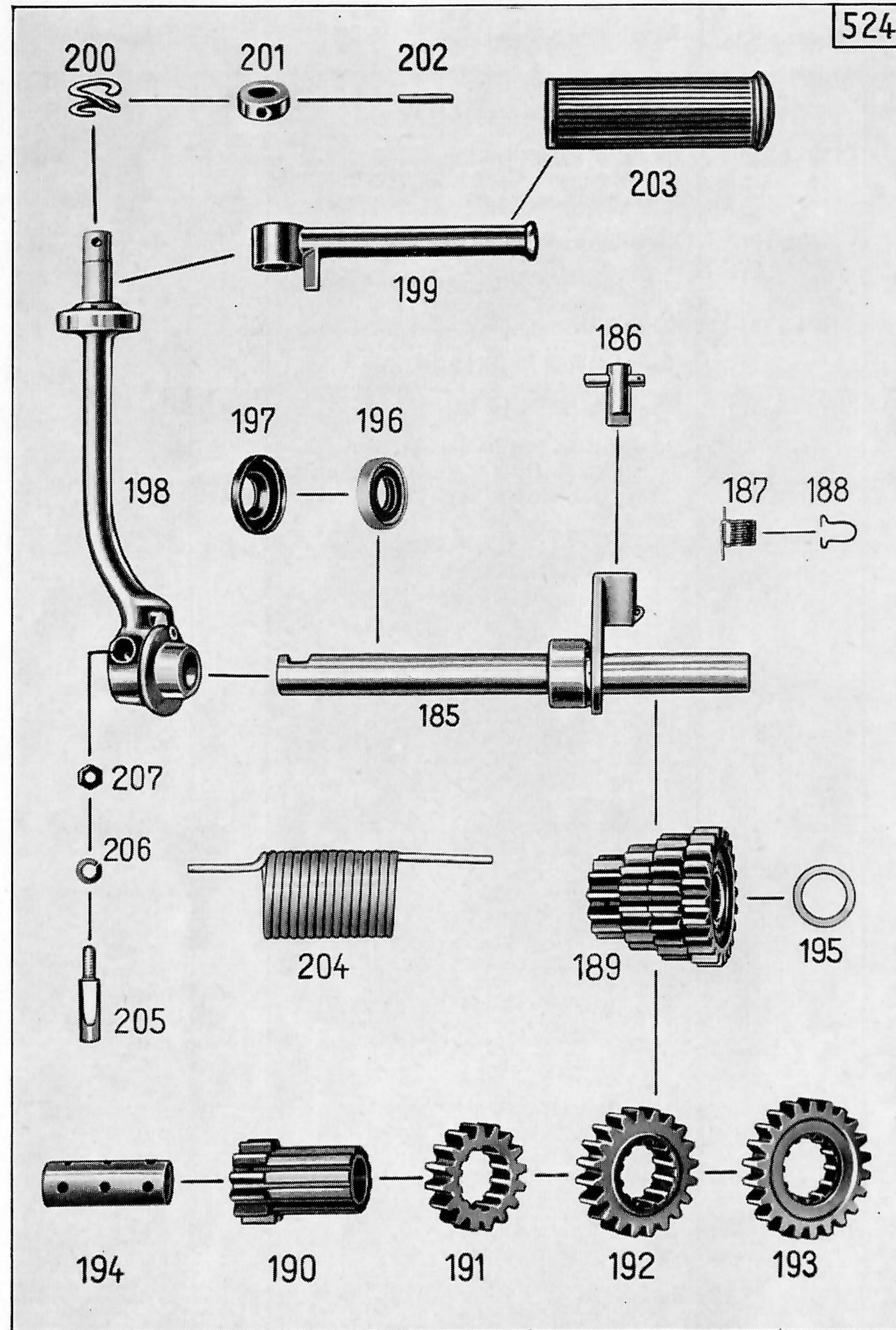
Tafel 8, Gruppe G: c) Wellen und Zahnräder, Schaltwelle

Bild-Nr.	Ersatzteil-Nr.	Benennung	Stückzahl	Bemerkungen
Schaltwelle				
150	961 z 125	Mitnehmer	1	
151	1871 z 07	Rolle	38	
152	1871 z 154	Lagerring (zur linken Kurbelgehäusehälfte)	1	
153	1251 z 99	Innenfederring	2	} wahlweise
—	1251 z 251	Innenfederring } zum Lagerspiel-	2	
—	1251 z 252	Innenfederring } Ausgleich in Lagering	2	
154	—	Radialdichtring B 32 × 45 × 7 DIN 6503 (in Lagering)	1	
155	1251 z 176	Sprengring (zur Befestigung Lagering in Kurbelgehäusehälfte) ..	1	
156	1301 z 603	Ausgleichscheibe 48,1 × 52,3 × 0,5	} nach Bedarf	} zwischen Lagering und Kurbelgehäusehälfte
—	1301 z 604	Ausgleichscheibe 48,1 × 52,3 × 0,3		
—	1301 z 605	Ausgleichscheibe 48,1 × 52,3 × 0,2		
157	2101 z 60	Kettenrad 16 Zähne (auf Mitnehmer)	1	
158	1291 z 65	Sicherungsscheibe	1	
159	1236 z 220	Dichtring	1	
160	—	Verschlußmutter M 30 × 1,5 DIN 7605 k (zur Befestigung Kettenrad auf Mitnehmer)	1	
161	1921 z 701	Schaltwelle	1	
162	321 z 312	Druckfeder	2	
163	—	Kugel 6 mm III DIN 5401	4	
164	2131 z 303	Zahnrad 1. Gang 24 Zähne	1	
165	2131 z 304	Zahnrad 2. Gang 20 Zähne	1	
166	2131 z 307	Zahnrad 3. Gang 17 Zähne	1	
167	—	Ring-Rillnlager 16 007 DIN 625 (zur rechten Kurbelgehäusehälfte) ..	2	
168	—	Paßscheibe 35 × 45 × 2 DIN 988 (zwischen den Ring-Rillnlagern)	1	

Tafel 8, Gruppe G: c) Wellen und Zahnräder, Schaltwelle

Bild-Nr.	Ersatzteil-Nr.	Benennung	Stückzahl	Bemerkungen
169	—	Sg.-Ring 62 × 2 DIN 472	1	
170	1301 z 133	Ausgleichscheibe (zwischen Kurbelgehäuse und Ring-Rillenlager)		
171	960 z 101	Kupplungsnahe (zugleich 4. Gang)	1	
172	184 z 324	Lagerbuchse (in Kupplungsnahe)	1	
173	1871 z 151	Kugelkäfig	1	
174	—	Kugel 4 mm III DIN 5401	40	
175	—	Sg.-Ring 23 × 1,2 DIN 472	1	
176	—	Sg.-Ring 35 × 1,5 DIN 471 (zur Befestigung Kupplungsnahe an Kurbelgehäusehälfte)	1	Seitenflächen geschliffen

Tafel 9, Gruppe G: c) Wellen und Zahnräder, Anwerferwelle

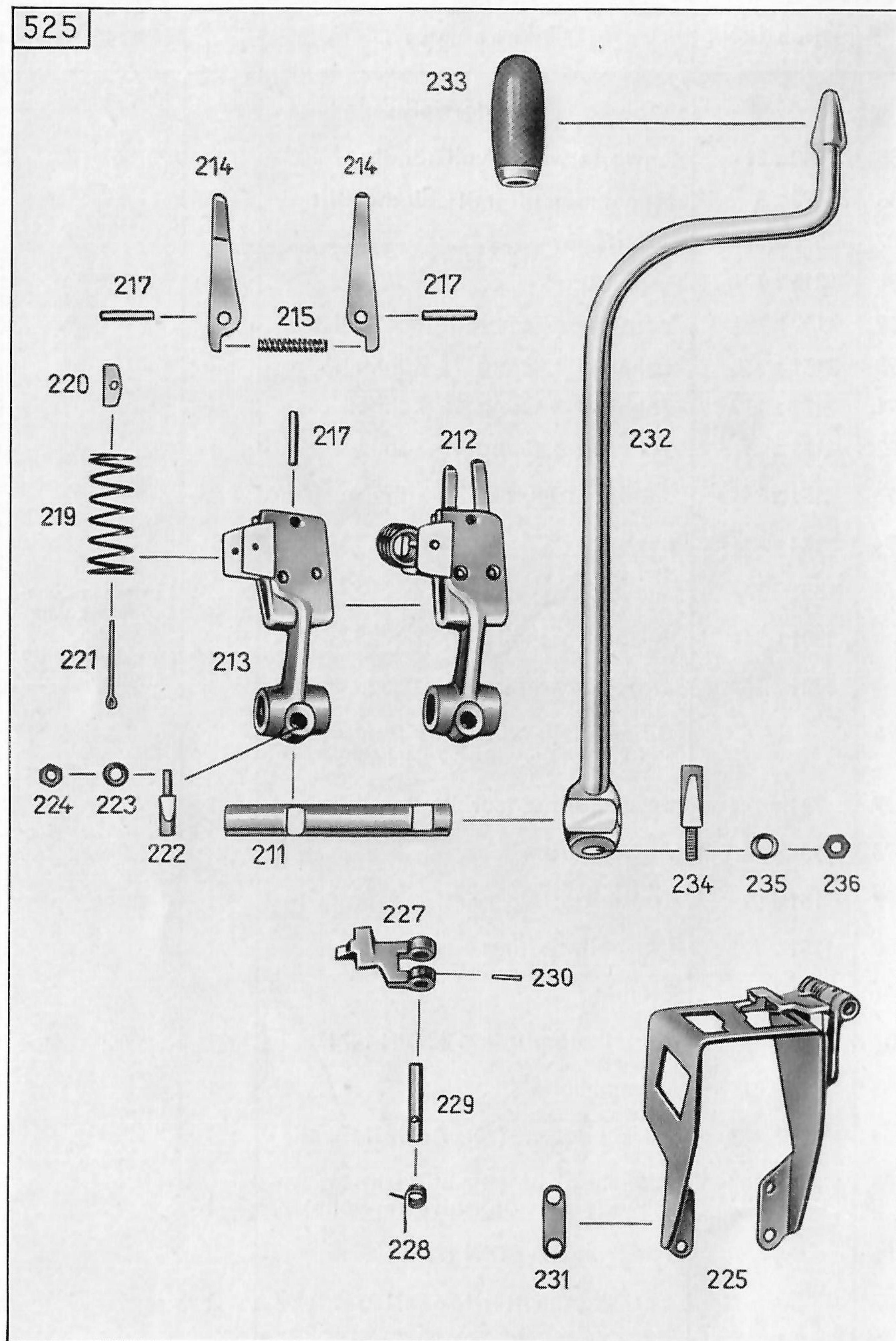


524

Tafel 9, Gruppe G: e) Wellen und Zahnräder, Anwerferwelle

Bild-Nr.	Ersatzteil-Nr.	Benennung	Stückzahl	Bemerkungen
Anwerferwelle				
185	1940 z 21	Anwerferwelle vollständig	1	
186	1690 z 3	Mitnehmerstift mit Rückholstift ..	1	
187	321 z 314	Sperrfeder	1	
188	211 z 201	Federbügel	1	
189	2130 z 101	Vorgelege-Zahnradblock vollst. ...	1	
190	2131 z 238	Zahnrad 1. Gang 12 Zähne	1	
191	2131 z 239	Zahnrad 2. Gang 16 Zähne	1	
192	2131 z 247	Zahnrad 3. Gang 19 Zähne	1	
193	2131 z 237	Antriebszahnrad 22 Zähne	1	
194	184 z 316	Buchse	1	
195	1301 z 177	Ausgleichscheibe 18,2 × 25,7 × 0,5	nach Bedarf	zwischen Zahnradblock und Kurbelgehäusehälfte rechts
—	1301 z 367	Ausgleichscheibe 18,2 × 25,7 × 0,2		
—	1301 z 368	Ausgleichscheibe 18,2 × 25,7 × 0,3		
196	—	Diring-Wellendichtung (Bauart K 200) 17 × 30 × 7 DIN 6503	1	
197	781 z 274	Schutzkappe (zur Wellendichtung)	1	
198	901 z 28	Anwerferarm	1	
199	131 z 02	Tretbolzen	1	
200	1251 z 253	Doppelfederring	1	
201	1231 z 215	Stellring	1	
202	—	Kegelkerbstift 4 × 22 DIN 1471	1	
203	616 z 01	Gummimuffe	1	
204	321 z 313	Rückholfeder (zur Anwerferwelle)	1	
205	121 z 553	Klemmbolzen (zur Befestigung Anwerferarm an Anwerferwelle) ..	1	
206	—	Federring A 6 DIN 127	1	
207	—	Sechskantmutter M 6 DIN 934 k	1	

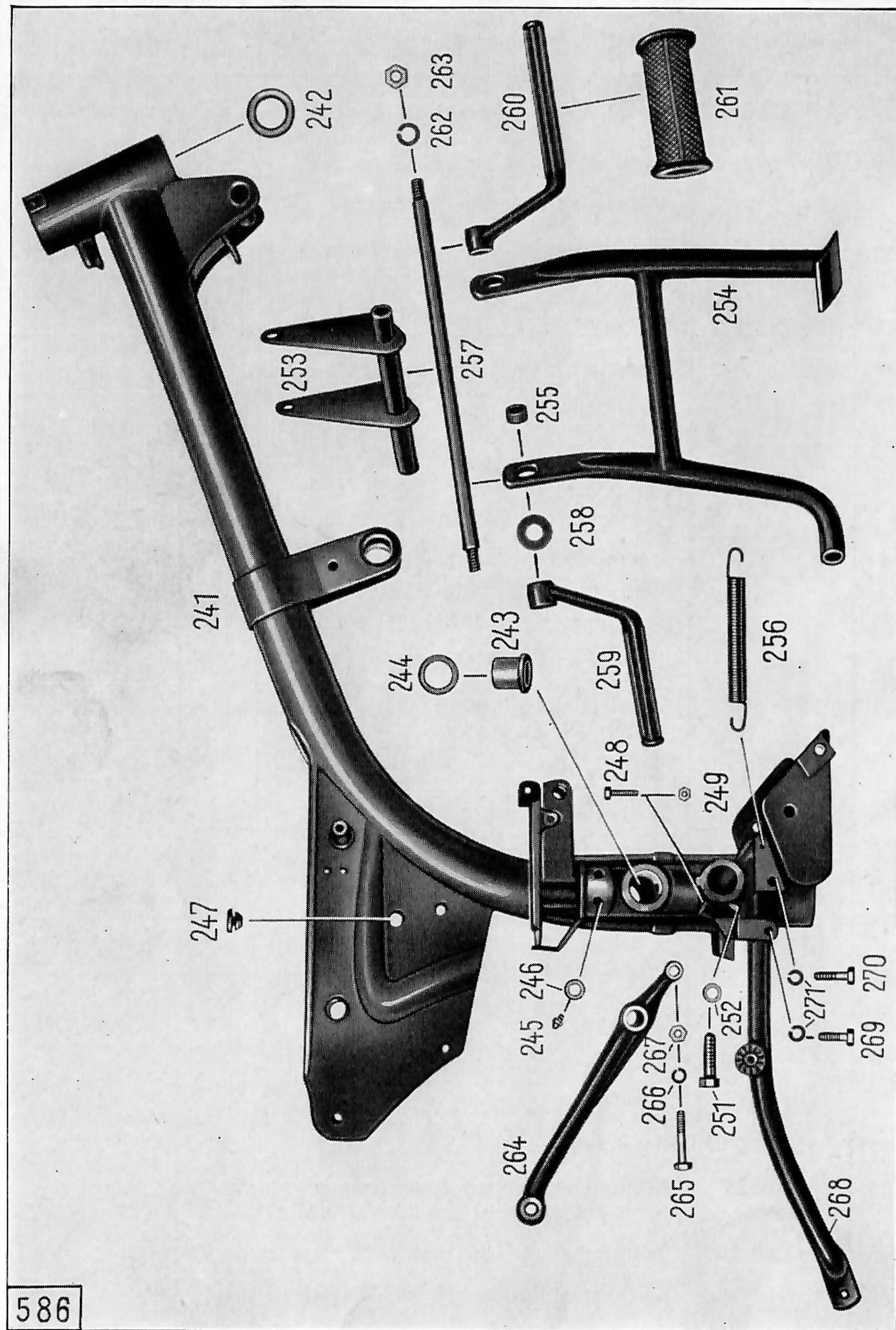
Tafel 10, Gruppe G: d) Fußschaltung



Tafel 10, Gruppe G: d) Fußschaltung

Bild-Nr.	Ersatzteil-Nr.	Benennung	Stückzahl	Bemerkungen
Fußschaltung				
211	1941 z 98	Schaltwelle	1	
212	670 z 103	Klinkenträger vollständig	1	
213	673 z 102	Klinkenträger	1	
214	841 z 35	Schaltklinke	2	
215	321 z 317	Druckfeder	1	
217	—	Nietstift A 5 h 9 × 20 DIN 7341	3	
219	321 z 316	Rückholfeder	1	
220	1281 z 359	Beilage	2	
221	—	Splint 3 × 35 DIN 94	1	
222	121 z 545	Klemmbolzen (zur Befestigung Klinkenträger an Schaltwelle)	1	
223	—	Federscheibe B 6 DIN 137	2	
224	—	Sechskantmutter M 6 DIN 934 k	1	
225	200 z 101	Schaltklinkenführung mit Sperr- klinke	1	
227	841 z 36	Sperrklinke	1	
228	321 z 322	Sperrklinkenfeder	1	
229	121 z 555	Sperrklinkenachse	1	
230	—	Paßkerbstift 2,5 × 12 DIN 1472 (zur Befestigung Sperrklinken- achse an Schaltklinkenführung)	1	
231	1281 z 242	Beilage	4	} wahlweise
—	1281 z 243	Beilage	4	
—	1281 z 244	Beilage	4	
232	683 z 8	Fußschalthebel	1	
233	616 z 25	Gummimuffe	1	
234	121 z 553	Klemmbolzen (zur Befestigung Fußschalthebel an Schaltwelle)	1	
235	—	Federscheibe B 6 DIN 137	2	
236	—	Sechskantmutter M 6 DIN 934 k	1	

Tafel 11, Gruppe R: a) Rahmen



586

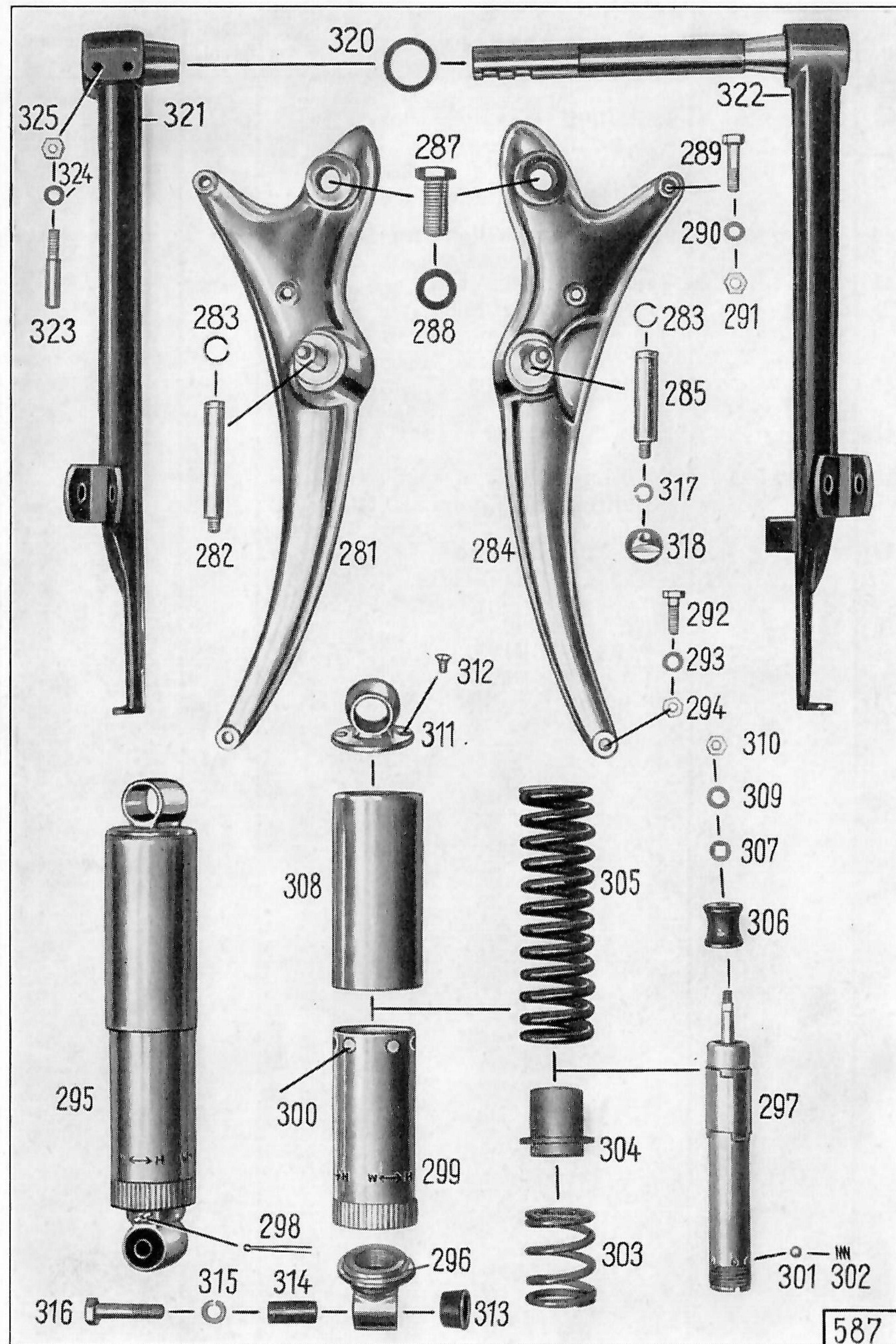
Tafel 11, Gruppe R: a) Rahmen

Bild-Nr.	Ersatzteil-Nr.	Benennung	Stückzahl	Bemerkungen
Rahmen				
241	6690 z 302	Rahmen	1	
242	1871 z 155	Rahmenläufing	2	
243	184 z 518	Buchse (für Schwingarm, rechts) ..	1	
244	1301 z 90	Beilagscheibe (unter Buchse)	nach Bedarf	
—	184 z 519	Buchse (für Schwingarm, links) ..	1	
245	1080 z 1	Druckschmierkopf	1	
246	—	Dichtring A 6 × 10 DIN 7603	1	
247	616 z 216	Gummitülle (an obere Rahmentraverse)	1	
248	—	Sechskantschraube M 6 × 25 DIN 933 k (Anschlag- schraube für Fußbremshebel) ..	1	
249	—	Sechskantmutter M 6 DIN 934 k	1	
251	—	Sechskantschraube M 10 × 35 DIN 931 k (zur Befesti- gung Lagerrohr für Fußbrems- hebel an Rahmen)	1	
252	—	Federring A 10 DIN 127	1	
253	1140 z 1221	Befestigungsblech (zur unteren Motoraufhängung)	1	
254	1750 z 209	Mittelständer	1	
255	1331 z 752	Abstandrohr	2	
256	321 z 294	Zugfeder (zum Mittelständer)	1	
257	121 z 1036	Rasterbolzen	1	
258	1301 z 431	Scheibe	2	
259	631 z 523	Fußrasterarm, links	1	
260	631 z 528	Fußrasterarm, rechts	1	
261	616 z 237	Fußrastergummi	2	

Tafel 11, Gruppe R: a) Rahmen

Bild-Nr.	Ersatzteil-Nr.	Benennung	Stückzahl	Bemerkungen
262	—	Federring A 12 DIN 127	2	
263	—	Sechskantmutter M 12 × 1,5 DIN 936 k	2	
264	631 z 579	Fußrasterhalter links für Sozius ..	1	
265	—	Sechskantschraube M 8 × 45 DIN 931 k (zur Befestigung Fußrasterhalter an Rahmen)	1	
266	—	Federring A 8 DIN 127	1	
267	—	Sechskantmutter M 8 DIN 934 k	1	
268	1340 z 204	Strebenrohr (zur Befestigung Auspufftopf an Rahmen)	1	
269	—	Sechskantschraube M 8 × 25 DIN 931 k	1	
270	—	Sechskantschraube M 8 × 30 DIN 931 k	1	
271		Federring A 8 DIN 127	2	

Tafel 12, Gruppe R: a) Rahmen, Strebenträger, Federstrebe und Schwingarm



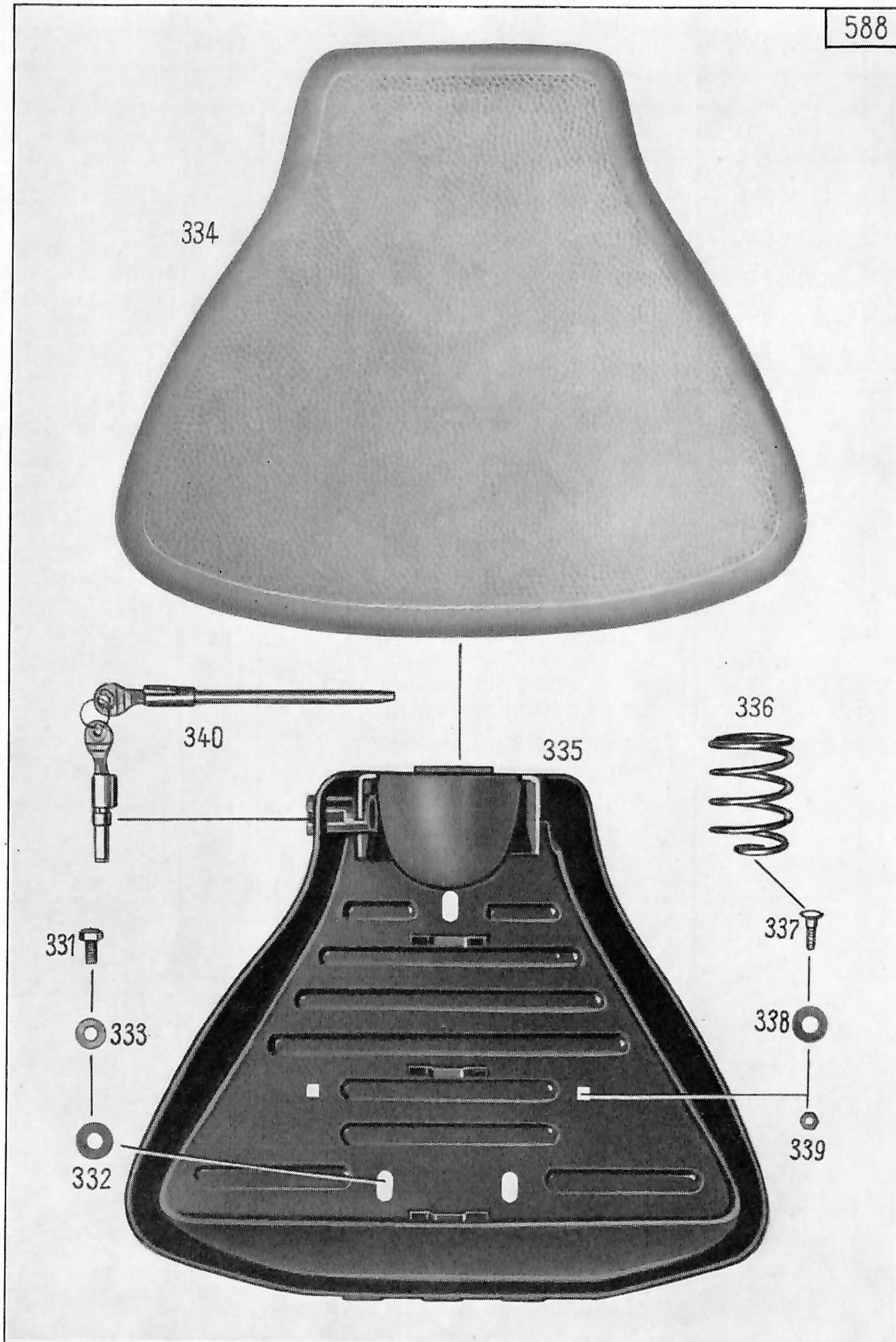
Tafel 12, Gruppe R: a) Rahmen, Strebenträger, Federstrebe und Schwingarm

Bild-Nr.	Ersatzteil-Nr.	Benennung	Stückzahl	Bemerkungen
Strebenräger				
281	630 z 424	Strebenräger, links	1	
282	121 z 1061	oberer Lagerbolzen	1	
283	—	Sprengring 16 DIN 9045	1	
284	630 z 425	Strebenräger, rechts	1	
285	121 z 1065	oberer Lagerbolzen	1	
283	—	Sprengring 16 DIN 9045	1	
287	1551 z 418	Sechskantschraube (zur Befestigung Strebenräger an Rahmen)	2	
288	1301 z 675	Scheibe	2	
—	—	Sechskantschraube M 8 × 25 DIN 931 k (zur Befestigung Strebenräger an Rahmen)	2	
—	1301 z 015	Beilagscheibe	nach Bedarf	
289	—	Sechskantschraube M 8 × 35 DIN 931 k (zur Befestigung Strebenräger an Rahmen)	2	
290	—	Federscheibe B 8 DIN 137	4	
291	—	Sechskantmutter M 8 DIN 934 k	4	
292	—	Sechskantschraube M 8 × 25 DIN 931 k (zur Befestigung Strebenräger an Hinterradschutzblech)	2	
293	—	Federscheibe B 8 DIN 137	2	
294	—	Sechskantmutter M 8 DIN 934 k	2	
Federstrebe				
295	6350 z 102	Federstrebe mit Öldämpfer vollst.	2	
296	553 z 102	Unterer Stangenkopf	2	
297	6350 z 103	Öldämpfer	2	
298	—	Splint 3 × 45 DIN 94 k (zur Befestigung Öldämpfer an unt. Stangenkopf)	2	
299	980 z 6	Verstellmuffe	2	
300	1127 z 5	Distanzpilz	12	

Tafel 12, Gruppe R: a) Rahmen, Strebenräger, Federstrebe und Schwingarm

Bild-Nr.	Ersatzteil-Nr.	Benennung	Stückzahl	Bemerkungen
301	—	Kugel 5,5 mm III DIN 5401	6	
302	321 z 312	Druckfeder	6	
303	321 z 542	Druckfeder, klein	2	
304	631 z 547	Federträger	2	
305	321 z 543	Druckfeder, groß	2	
306	616 z 223	Gummipuffer (auf Öldämpfer)	2	
307	1301 z 667	Scheibe	2	
308	173 z 103	Schutzhülse, äußere	2	
309	—	Federscheibe B 8 DIN 137	2	
310	—	Sechskantmutter M 8 DIN 934 k	2	
311	553 z 101	Oberer Stangenkopf	2	
312	—	Linsensenkschraube AM 6 × 12 DIN 91 crp (zur Befestigung ob. Stangenkopf an Schutzhülse)	4	
313	176 z 33	Gummibuchse (in oberen und unteren Stangenkopf)	4	
314	1331 z 785	Abstandrohr (in unteren Stangenkopf)	2	
315	—	Federring A 10 DIN 127	2	
316	—	Sechskantschraube M 10 × 50 DIN 931 k (zur Befestigung Federstrebe an Schwinge)	2	
317	—	Federscheibe A 8 DIN 137	2	
318	1011 z 87	Verschlußmutter (zur Befestigung Federstrebe an Strebenräger)	2	
Schwingarm				
—	1190 z 257	Schwingarm vollständig	1	
320	1236 z 314	Dichtring	2	
321	1190 k 299	Schwingarm, links mit Buchse	1	
322	1190 k 298	Schwingarm, rechts mit Welle ..	1	
323	121 z 1038	Klemmbolzen (zur Befestigung Schwingarm an Welle)	2	
324	—	Federring A 8 DIN 127	2	
325	—	Sechskantmutter M 8 DIN 934 k	2	

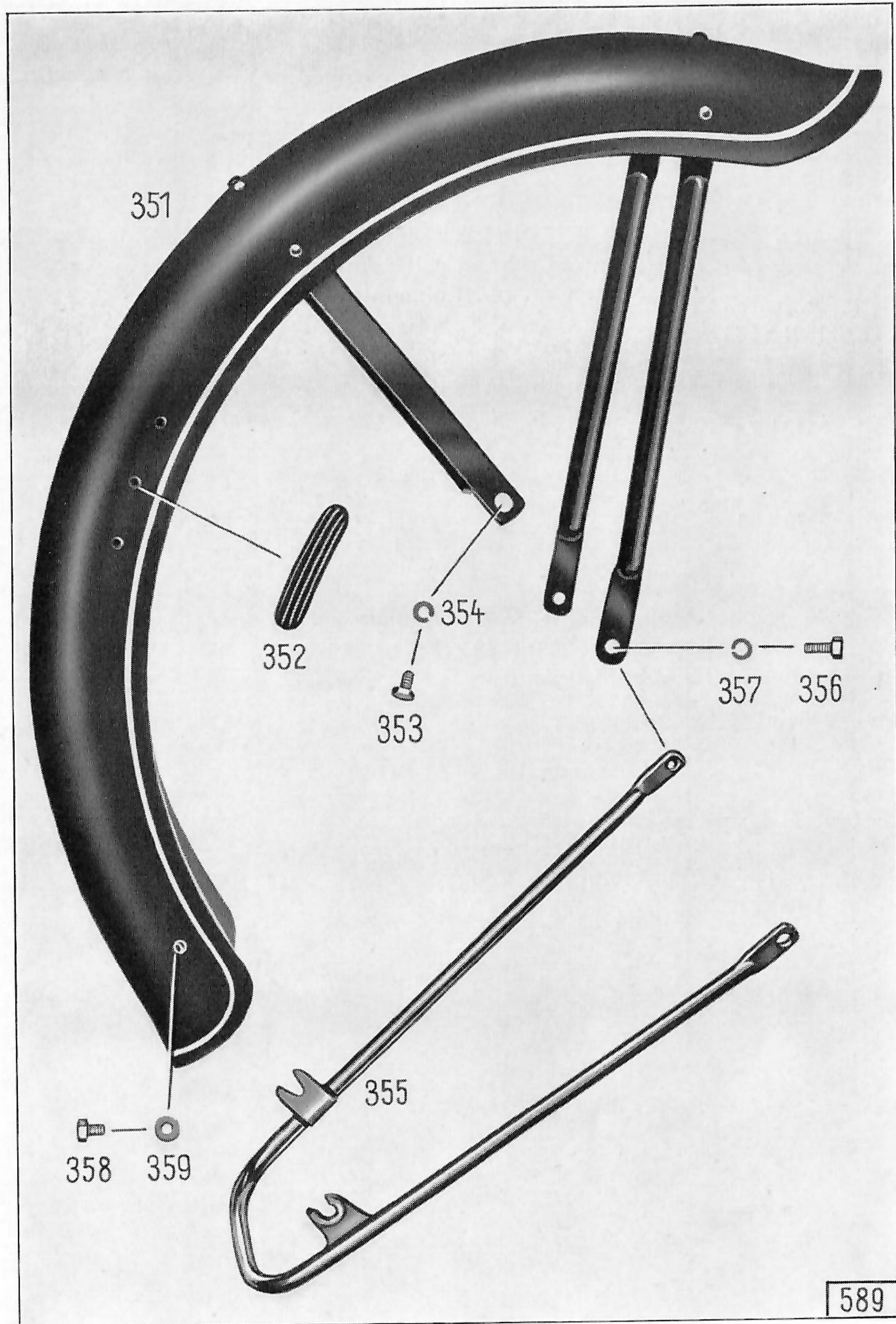
Tafel 13, Gruppe R: b) Sitzkissen mit Werkzeugkasten



Tafel 13, Gruppe R: b) Sitzkissen mit Werkzeugkasten

Bild-Nr.	Ersatzteil-Nr.	Benennung	Stückzahl	Bemerkungen
Sitzkissen				
—	6340 z 72	Sitzkissen mit Werkzeugkasten ..	1	
331	—	Sechskantschraube M 8 × 15 DIN 933 k (zur Befestigung Sitzkissen mit Werkzeugkasten an ob. Rahmentraverse)	3	
332	1301 z 035	Scheibe	3	
333	—	Federscheibe B 8 DIN 137	3	
334	6340 k 74	Sitzkissen vollständig	1	
Werkzeugkasten				
335	2190 z 58	Werkzeugkasten	1	
336	321 z 551	Druckfeder	2	
337	—	Flachrundschraube M 6 × 20 DIN 603 (zur Druckfederbefestigung)	2	
338	1301 z 035	Scheibe	4	
339	—	Sechskantmutter M 6 DIN 934	2	
340	6040 k 268	Diebstahlsicherungspaar (für Maschine und Werkzeugkasten)	1	

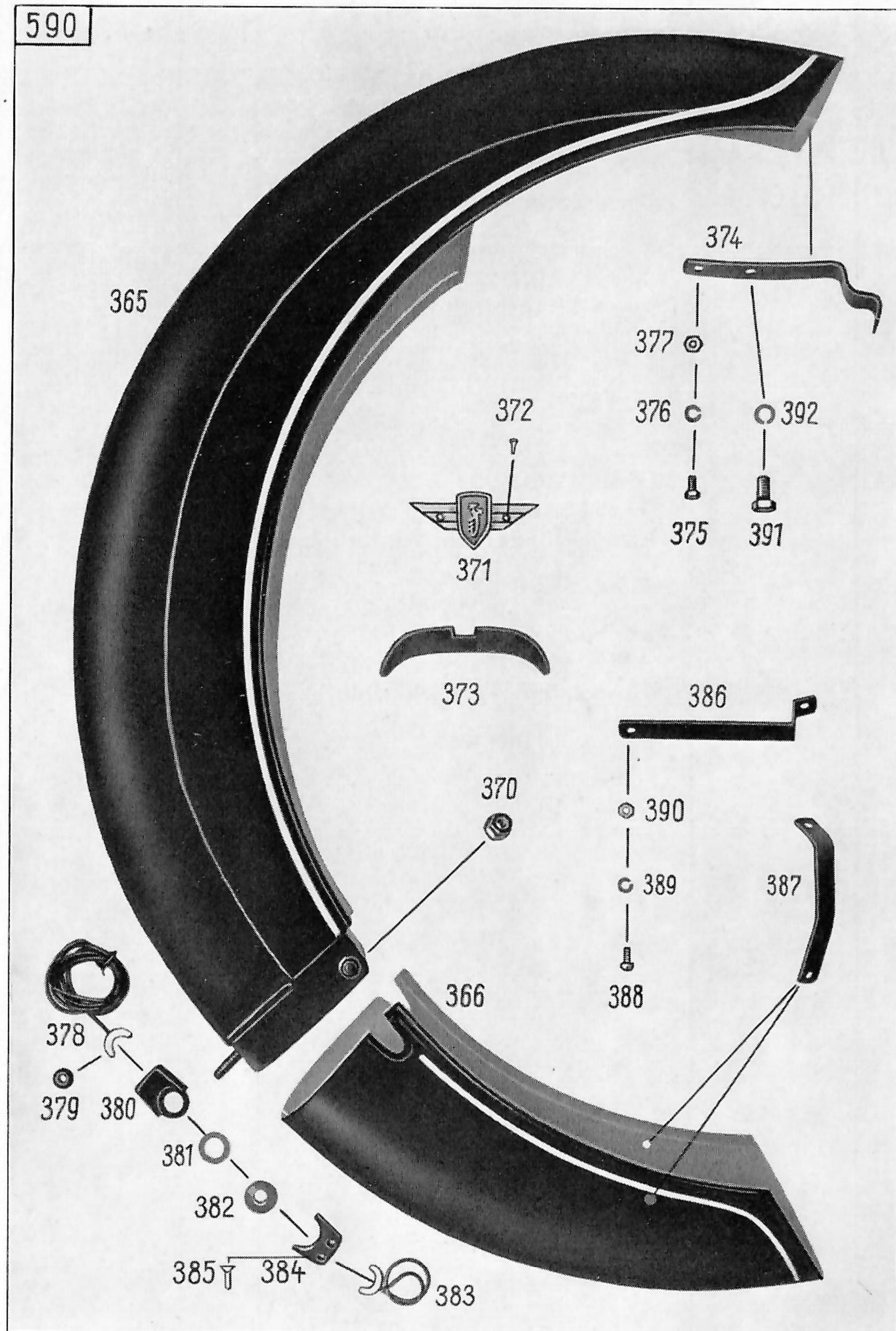
Tafel 14, Gruppe R: d) Schutzbleche, Vorderrad-Schutzblech



Tafel 14, Gruppe R: d) Schutzbleche, Vorderrad-Schutzblech

Bild-Nr.	Ersatzteil-Nr.	Benennung	Stückzahl	Bemerkungen
Vorderrad-Schutzblech				
351	6370 k 138	Vorderrad-Schutzblech	1	
352	1146 z 71	Gummiplatte	1	
353	—	Sechskantschraube M 8 × 12 DIN 933 k (zur Befestigung Schutzblech an Vordergabel)	2	
354	—	Federring A 8 DIN 127	2	
355	1750 z 212	Vorderradständer	1	
356	—	Sechskantschraube M 8 × 20 DIN 933 k (zur Befestigung Ständer an Vordergabel)	2	
357	—	Federring A 8 DIN 127	2	
358	—	Sechskantschraube M 8 × 12 DIN 933 k (zur Befestigung Ständer an Schutzblech) ..	2	
359	—	Scheibe 8,4 DIN 125 k	2	

Tafel 15, Gruppe R: d) Schutzbleche, Hinterrad-Schutzblech



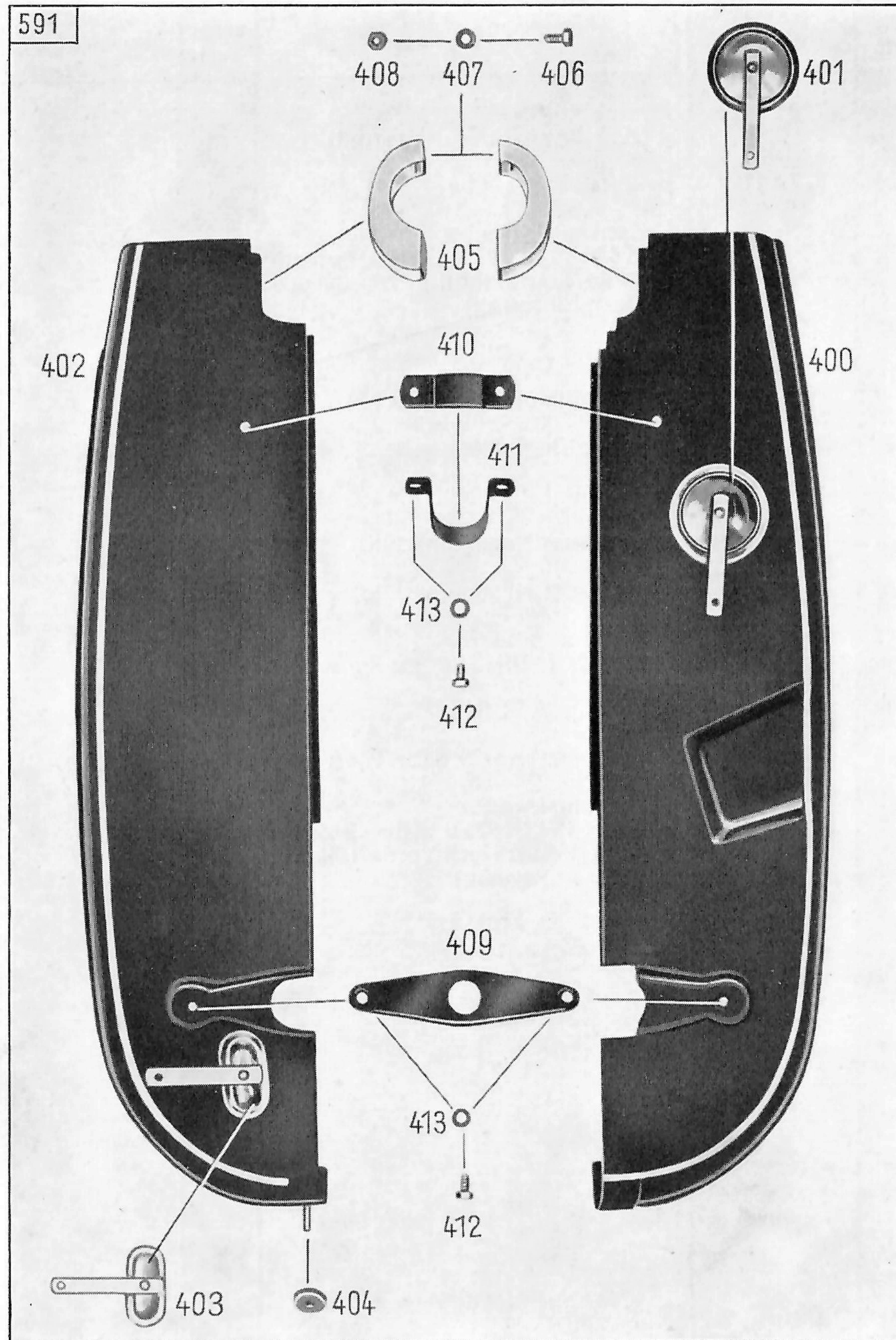
Tafel 15, Gruppe R: d) Schutzbleche, Hinterrad-Schutzblech

Bild-Nr.	Ersatzteil-Nr.	Benennung	Stückzahl	Bemerkungen
Hinterrad-Schutzblech				
—	6370z119/121	Hinterrad-Schutzblech	1	} Fahrgest.-Nr. 875 001-878 000
365	6370 z 119	Hinterrad-Schutzblech-Vorderteil ..	1	
366	6370 z 121	Hinterrad-Schutzblech-Hinterteil ..	1	
—	6370z126/121	Hinterrad-Schutzblech	1	} Ab Fahrgest.-Nr. 878 001
—	6370 z 126	Hinterrad-Schutzblech-Vorderteil ..	1	
—	6370 z 121	Hinterrad-Schutzblech-Hinterteil ..	1	
—	616 z 238	Verschlußpfropfen	2	
370	—	Sechskantmutter mit Bund M 8 DIN 6331 crp. (zur Befesti- gung Hinterteil an Vorderteil)..	3	
371	1483 z 55	Plakette	1	
372	—	Linsensenkschraube AM 3 × 8 DIN 91 k	2	
373	1146 z 53	Gummi-Einlage (in Schutzblech-Vorderteil)	1	
374	331 z 305	Haltefeder (für Mittelständer)	1	
375	—	Sechskantschraube M 6 × 10 DIN 933 k (zur Befesti- gung Haltefeder an Schutzblech- Vorderteil)	1	
376	—	Federring A 6 DIN 127	1	
377	—	Sechskantmutter M 6 DIN 934 k	1	
378	770 z 101	Kontakthälfte (zum Schutzblech- Vorderteil)	1	
379	1806 z 106	Gummitülle	2	
380	777 z 201	Isolierstück	1	
381	1304 z 34	Kontaktscheibe	1	
382	177 z 102	Isolierbuchse	1	

Tafel 15, Gruppe R: d) Schutzbleche, Hinterradschutzblech

Bild-Nr.	Ersatzteil-Nr.	Benennung	Stückzahl	Bemerkungen
383	770 z 102	Kontakthälfte (zum Schutzblech-Hinterteil)	1	
384	777 z 11	Isolierstück	1	
385	—	Linsensenkschraube M 4 × 15 DIN 88 k (zur Befestigung Kontakthälfte an Schutzblech-Hinterteil)	2	
—	—	Federring A 4 DIN 127	2	
—	—	Sechskantmutter M 4 DIN 934 a	2	
—	1483 z 59	Schriftzeichen (200)	1	
—	—	Halbrundniet 1,4 × 4 DIN 660 Alu ..	4	
386	211 z 98	Bügel (zum Nummernschild)	1	
387	211 z 233	Bügel (zum Nummernschild)	2	
388	—	Halbrundschraube AM 5 × 12 DIN 86 k	6	
389	—	Federring A 5 DIN 127	6	
390	—	Sechskantmutter M 5 DIN 934 k	6	
391	—	Sechskantschraube M 8 × 15 DIN 933 k (zur Befestigung Schutzblech-Vorderteil an Rahmentraverse)	1	
392	—	Federring A 8 DIN 127	1	

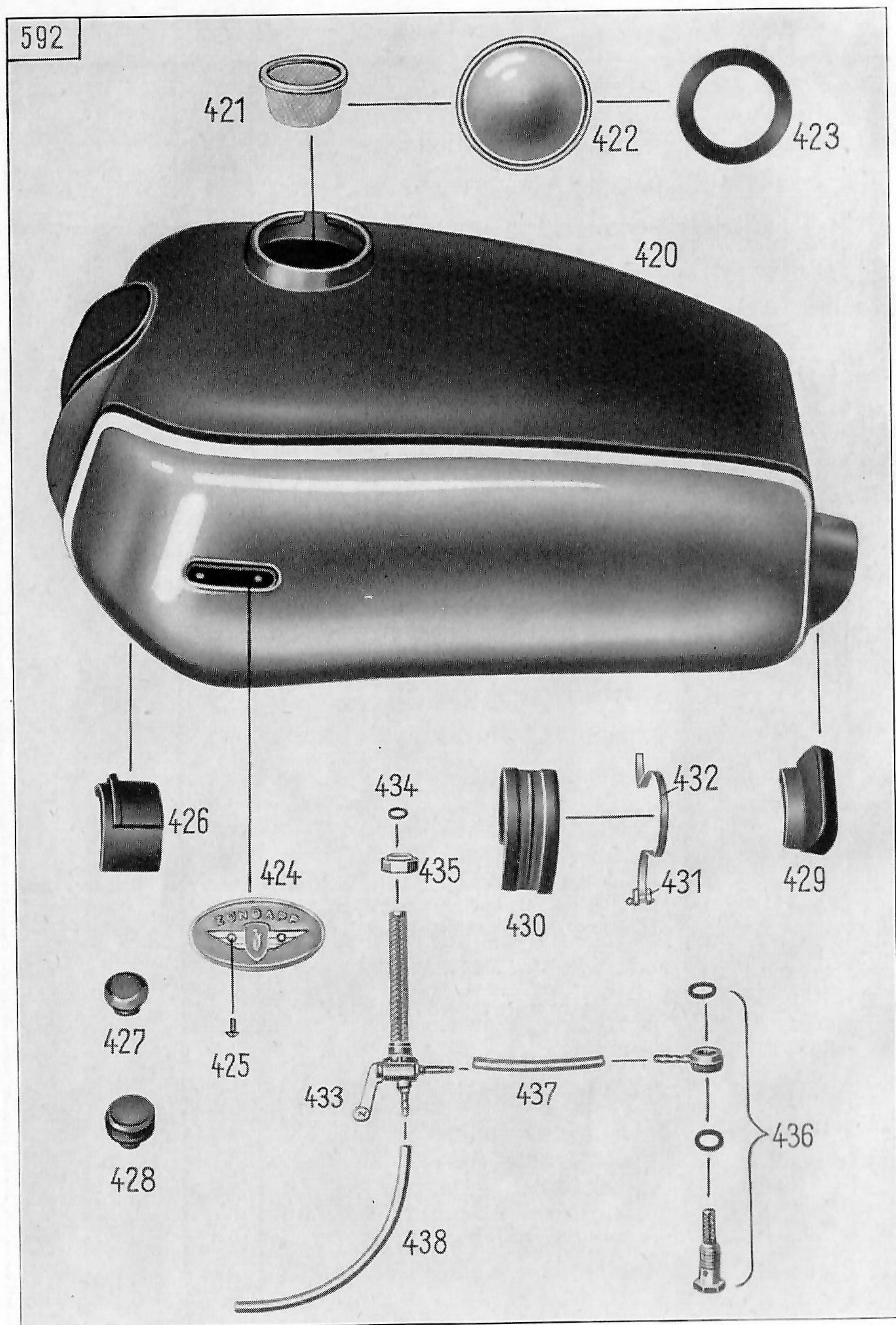
Tafel 16, Gruppe R: d) Schutzbleche, Kettenschutz



Tafel 16, Gruppe R: d) Schutzbleche, Kettenschutz

Bild-Nr.	Ersatzteil-Nr.	Benennung	Stückzahl	Bemerkungen
Kettenschutz				
400	1500 z 98	Kettenschutz-Oberteil	1	
401	230 z 216	Deckel	1	
—	331 z 303	Blattfeder	1	
—	—	Halbrundniet 4 × 6 DIN 660 Alu (zur Befestigung Blattfeder an Deckel und an Kettenschutz-Oberteil)	2	
—	—	Federscheibe B 5 DIN 137	1	
—	—	Scheibe 4,3 DIN 125 k	1	
402	1500 z 97	Kettenschutz-Unterteil	1	
403	233 z 213	Deckel	1	
—	331 z 303	Blattfeder	1	
—	—	Halbrundniet 4 × 6 DIN 660 Alu (zur Befestigung Blattfeder an Deckel und an Kettenschutz-Unterteil)	2	
—	—	Federscheibe B 5 DIN 137	1	
—	—	Scheibe 4,3 DIN 125 k	1	
404	1021 z 103	Rändelmutter	1	
405	1441 z 269	Klemmschelle	2	
406	—	Sechskantschraube M 6 × 10 DIN 933 k (zur Befestigung Kettenschutz an Schutz- haube und Rahmen)	2	
407	—	Federscheibe B 6 DIN 127	2	
408	—	Sechskantmutter M 6 DIN 934 k ..	2	
409	1181 z 275	Halteblech	1	
410	211 z 217	Verstärkungsbügel	1	
411	1441 z 279	Befestigungsschelle	1	
412	—	Sechskantschraube M 6 × 10 DIN 933 k (zur Befestigung Kettenschutz an Schwing- arm und Halteblech)	4	
413	—	Federscheibe B 6 DIN 137	4	

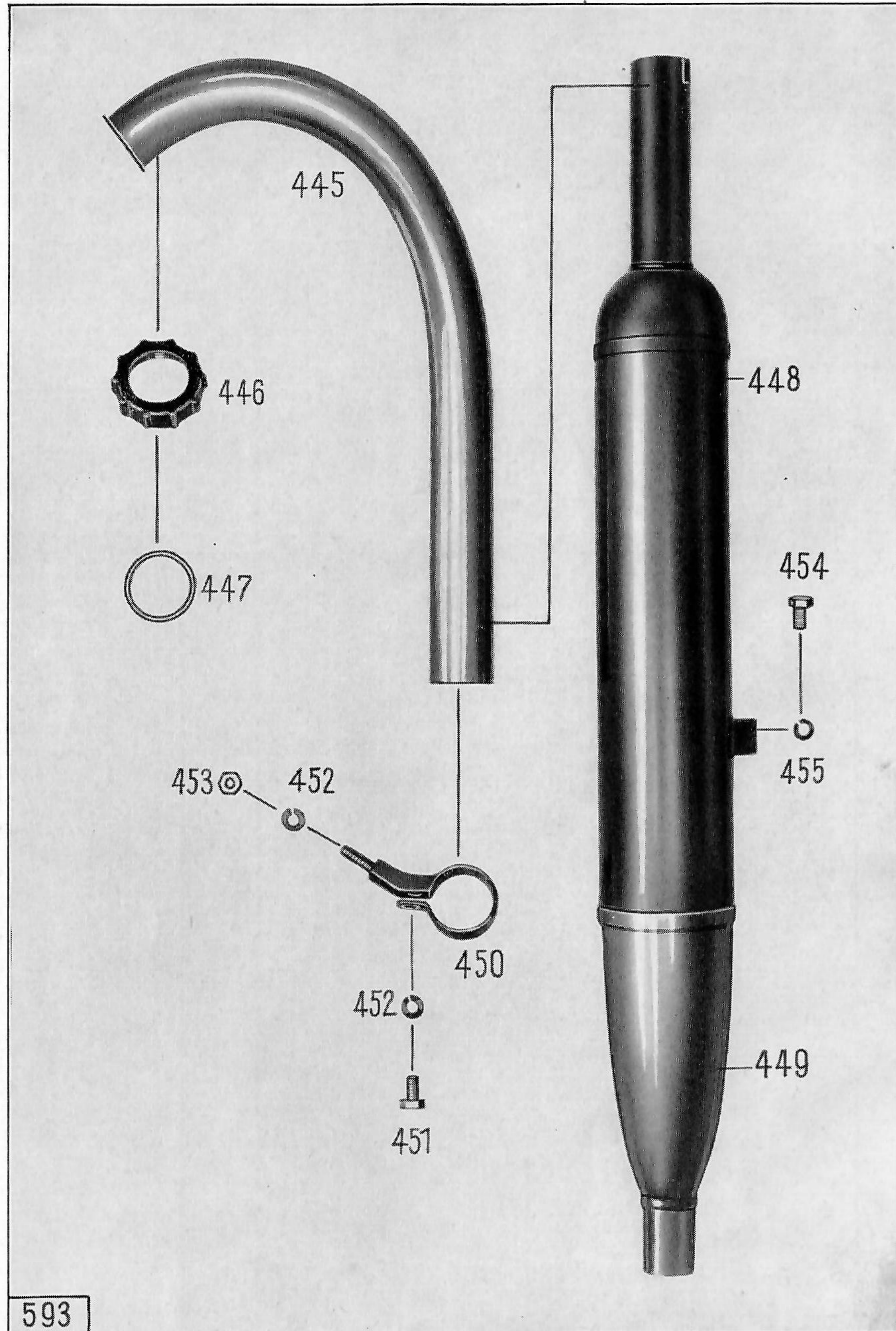
Tafel 17, Gruppe R: f) Kraftstoffbehälter und -leitungen



Tafel 17, Gruppe R: f) Kraftstoffbehälter und -leitungen

Bild-Nr.	Ersatzteil-Nr.	Benennung	Stückzahl	Bemerkungen
Kraftstoffbehälter				
420	6230 z 109	Kraftstoffbehälter	1	
421	2210 z 30	Kraftstoffsieb	1	
422	1850 z 26	Verschußdeckel	1	
423	1850 z 26/31	Dichtring (für Verschußdeckel) ..	1	
424	1483 z 51	Plakette links	4	
—	1483 z 52	Plakette rechts	1	
425	—	Linsensenkschraube AM 3 × 8 DIN 91 k (zur Befestigung der Plaketten)	4	
426	1146 z 54	Vordere Gummiplatte	1	
427	1126 z 2	Stützpilz	2	
428	1126 z 3	Stützpilz	2	
—	1301 z 662	Ausgleichscheibe	nach Bedarf	
429	1146 z 55	Hintere Gummiplatte	1	
430	616 z 210	Gummimuffe	2	
431	—	Beru-Schlauchbinder, offen WS 5	2	
432	—	Beru-Schlauchband WS 5 450 mm ..	2	
Kraftstoffhahn				
433	6010 z 151	Kraftstoffhahn	1	
434	—	Dichtring A 10 × 14 DIN 7603	1	
435	1001 z 55	Schnellanschlußmutter	1	
436	6010 z 152	Ringanschlußstück m. Hohlschraube und Dichtringen	1	
Kraftstoffleitungen				
437	—	Kraftstoffschlauch A 5 × 9 × 115 DIN 73 379	1	
438	—	Kraftstoffschlauch A 5 × 9 × 180 DIN 73 379	1	

Tafel 18, Gruppe R: h) Auspuffanlage

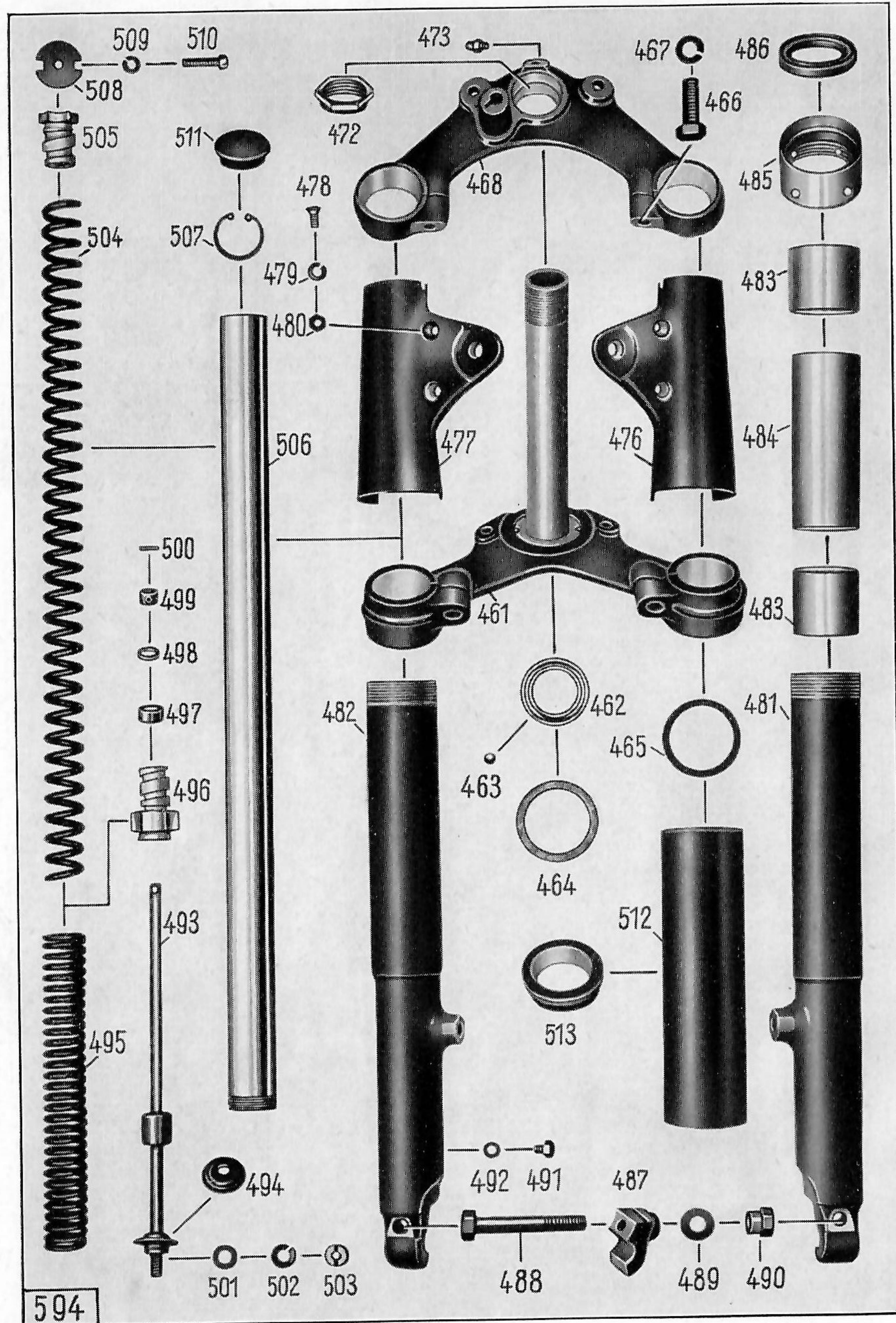


593

Tafel 18, Gruppe R: h) Auspuffanlage

Bild-Nr.	Ersatzteil-Nr.	Benennung	Stückzahl	Bemerkungen
Auspuffanlage				
445	1351 z 202	Auspuffkrümmer	1	
446	1011 z 74	Überwurfmutter	1	
447	—	Dichtring C 42 × 49 DIN 7603	2	
448	6030 z 305	Auspufftopf	1	
449	6030 z 304/33	Auspufftopf-Endstück	1	
450	1441 z 104	Schelle (zur Befestigung Auspufftopf an Krümmer)	1	
451	—	Sechskantschraube M 8 × 15 DIN 933 k	1	
452	—	Federring A 8 DIN 127	2	
453	—	Sechskantmutter M 8 DIN 934 k ..	1	
454	—	Sechskantschraube M 8 × 15 DIN 933 k (z. Befestigung Auspufftopf an Strebenrohr) ..	1	
455	—	Federring A 8 DIN 127	1	

Tafel 19, Gruppe R: i) Federgabel, Zusammenbau
Federgabelaufhängung



Tafel 19, Gruppe R: i) Federgabel, Zusammenbau
Federgabelaufhängung

Bild-Nr.	Ersatzteil-Nr.	Benennung	Stückzahl	Bemerkungen
—	6810 k 210	Federgabel Vordergabel mit Steuerungsdämpfer	1	
		Federgabelaufhängung		
461	1210 z 43	Untere Gabelverbindung	1	
462	1871 z 156	Gabellaufring	1	
463	—	Kugel 6 mm III DIN 5401	18	
464	1236 z 04	Filzring	1	
465	1236 z 209	Gummiring (zur unteren Gabelverbindung)	2	
466	—	Sechskantschraube M 10 × 30 DIN 931 k (zur Befesti- gung Gabelrohre in Gabelver- bindung)	2	
467	—	Federring A 10 DIN 127	2	
468	1210 z 52	Obere Gabelverbindung	1	
462	1871 z 156	Gabellaufring	1	
463	—	Kugel 6 mm III DIN 5401	18	
464	1236 z 04	Filzring	1	
472	1001 z 133	Kegelmutter (z. Befestigung Gabel- verbindungen an Rahmen)	1	
473	1080 z 1	Druckschmierkopf (in obere Gabelverbindung) ..	1	
466	—	Sechskantschraube M 10 × 30 DIN 931 k (zur Befesti- gung Gabelrohre in Gabelver- bindung)	2	
467	—	Federring A 10 DIN 127	2	
476	630 z 186	Scheinwerferhalter links	1	
477	630 z 187	Scheinwerferhalter rechts	1	
478	—	Linsensenkschraube AM 6 × 12 DIN 91 k (zur Befesti- gung Scheinwerferhalter an Gabelrohre)	4	

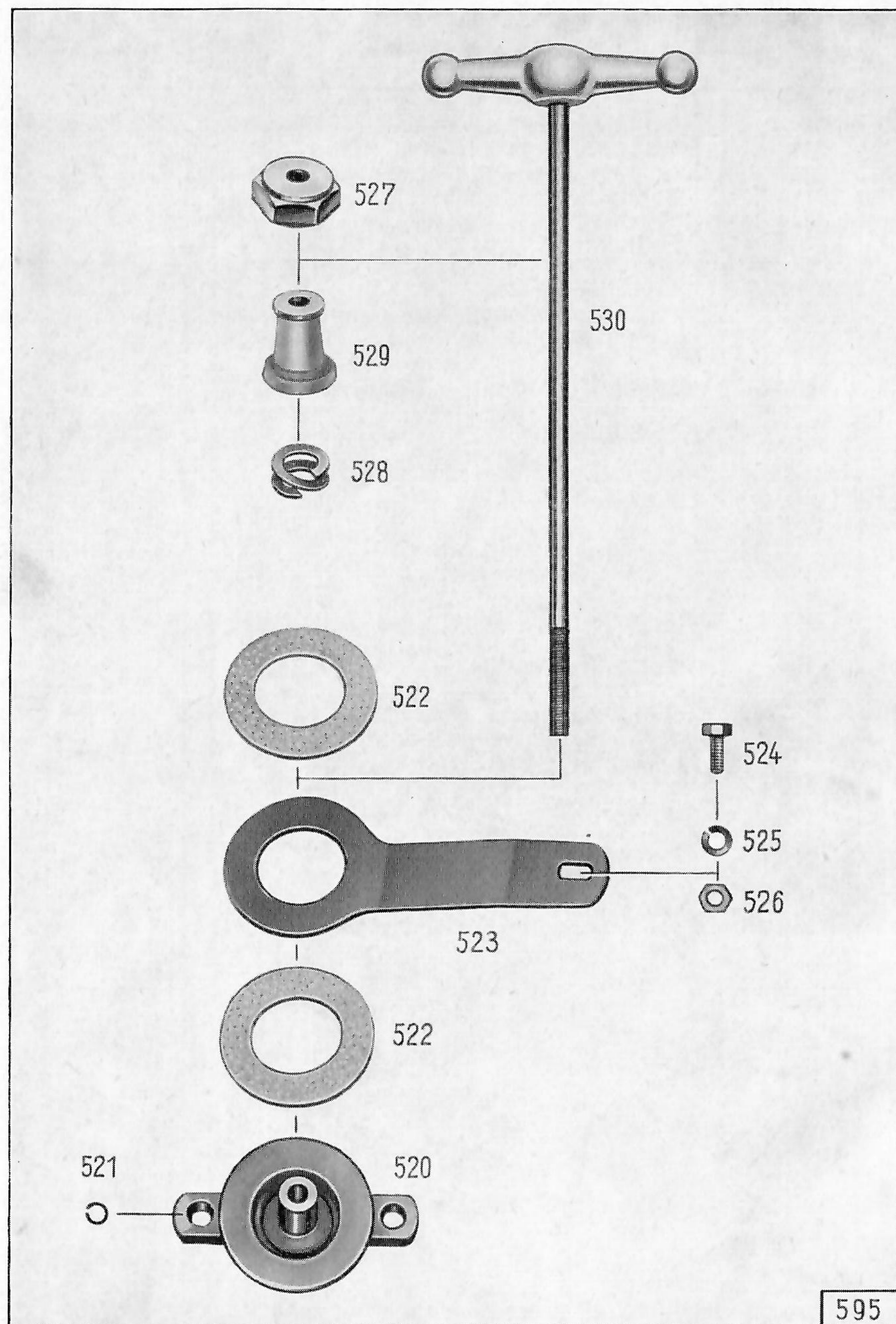
Tafel 19, Gruppe R: i) Federgabel, Gabelholme

Bild-Nr.	Ersatzteil-Nr.	Benennung	Stückzahl	Bemerkungen
479	—	Federring A 6 DIN 127	4	
480	—	Sechskantmutter M 6 DIN 934 k	4	
Gabelholme				
481	1330 z 93	Linkes Gabelführungsrohr	1	
482	1330 z 94	Rechtes Gabelführungsrohr	1	
483	180 z 16	Gleitbuchse (für Gabelführungsrohre)	4	
484	1333 z 20	Abstandrohr (für Gabelführungsrohre)	2	
485	171 z 158	Gewindebuchse (auf Gabelführungsrohre)	2	
486	6860 z 81	Abdichtring (in Gewindebuchse)	2	
487	551 z 65	Klaue (zur Befestigung der Vorderradachse)	2	
488	—	Sechskantschraube M 10 × 70 DIN 931 (zur Befesti- gung Klaue an Gabelholm)	2	
489	—	Federscheibe B 10 DIN 137	4	
490	1001 z 118	Halsmutter (z. Sechskantschraube)	2	
491	—	Sechskantschraube M 6 × 6 DIN 933 (Ölablaßschraube)	2	
492	—	Dichtring A 6 × 10 DIN 7603	2	
493	1540 z 11	Spannschraube	2	
494	781 z 256	Federteller (auf Spannschraube) ..	2	
495	321 z 271	Kurze Druckfeder	2	
496	633 z 7	Federträger (zur Spannschraube)	2	
497	1236 z 208	Gummiring (zur Spannschraube) ..	2	
498	—	Scheibe 8,4 DIN 433	2	
499	1231 z 201	Stellring (zur Spannschraube)	2	

Tafel 19, Gruppe R: i) Federgabel, Gabelholme

Bild-Nr.	Ersatzteil-Nr.	Benennung	Stückzahl	Bemerkungen
500	—	Zylinderkerbstift 3 × 12 DIN 1473 (zum Stellring) ..	2	
501	1303 z 20	Beilegscheibe (zur Spannschraube)	4	
502	—	Federring A 8 DIN 127	2	
503	1011 z 66	Schlitzmutter (zur Befestigung Spannschraube an Gabelführungsrohr)	2	
504	321 z 272	Lange Druckfeder	2	
505	633 z 6	Federträger (zur langen Druckfeder)	2	
506	1331 z 563	Gabelrohr	2	
507	—	Sg.-Ring 30 × 1,2 DIN 472 (in Gabelrohr)	2	
508	1301 z 361	Scheibe (zum Federträger)	2	
509	—	Federring A 6 DIN 127	2	
510	—	Zylinderschraube M 6 × 25 DIN 84 (zur Befestigung Federträger in Gabelrohr)	2	
511	616 z 78	Verschlußpfropfen (zum Gabelrohr)	2	
512	1331 z 717	Schutzhülse (zur unteren Gabelverbindung)	2	
513	1236 z 210	Gummiring (in Schutzhülse)	2	

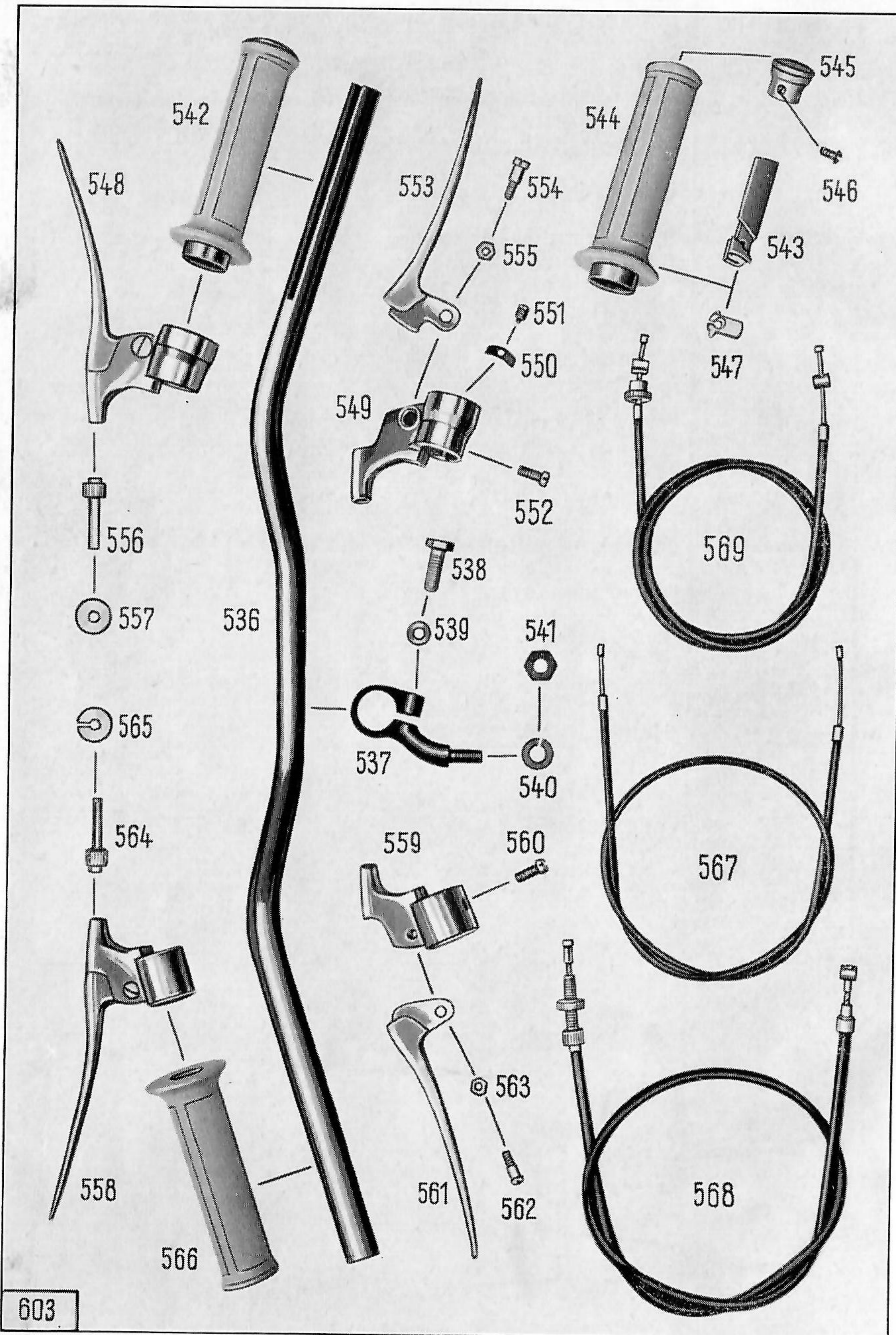
Tafel 20, Gruppe R: i) Federgabel, Steuerungsdämpfer



Tafel 20, Gruppe R: i) Federgabel, Steuerungsdämpfer

Bild-Nr.	Ersatzteil-Nr.	Benennung	Stückzahl	Bemerkungen
Steuerungsdämpfer				
—	6350 k 108	Steuerungsdämpfer vollständig ..	1	
520	631 z 242	Spannstück	1	
521	—	Sprengring 10 DIN 9045 (auf Führungsbolzen)	2	
522	1289 z 15	Dämpferscheibe	2	
523	631 z 527	Spannplatte	1	
524	—	Sechskantschraube M 8 × 15 DIN 933 k (zur Befesti- gung Spannplatte an Rahmen)	1	
525	—	Federring A 8 DIN 127	1	
526	—	Sechskantmutter M 8 DIN 934 k	1	
527	1001 z 13	Verschlußmutter	1	
528	1251 z 01	Federring	1	
529	633 z 8	Druckstück	1	
530	590 z 37	Handgriff mit Bolzen	1	

Tafel 21, Gruppe R: k) Lenker u. Handbetätigungen mit Seilzügen



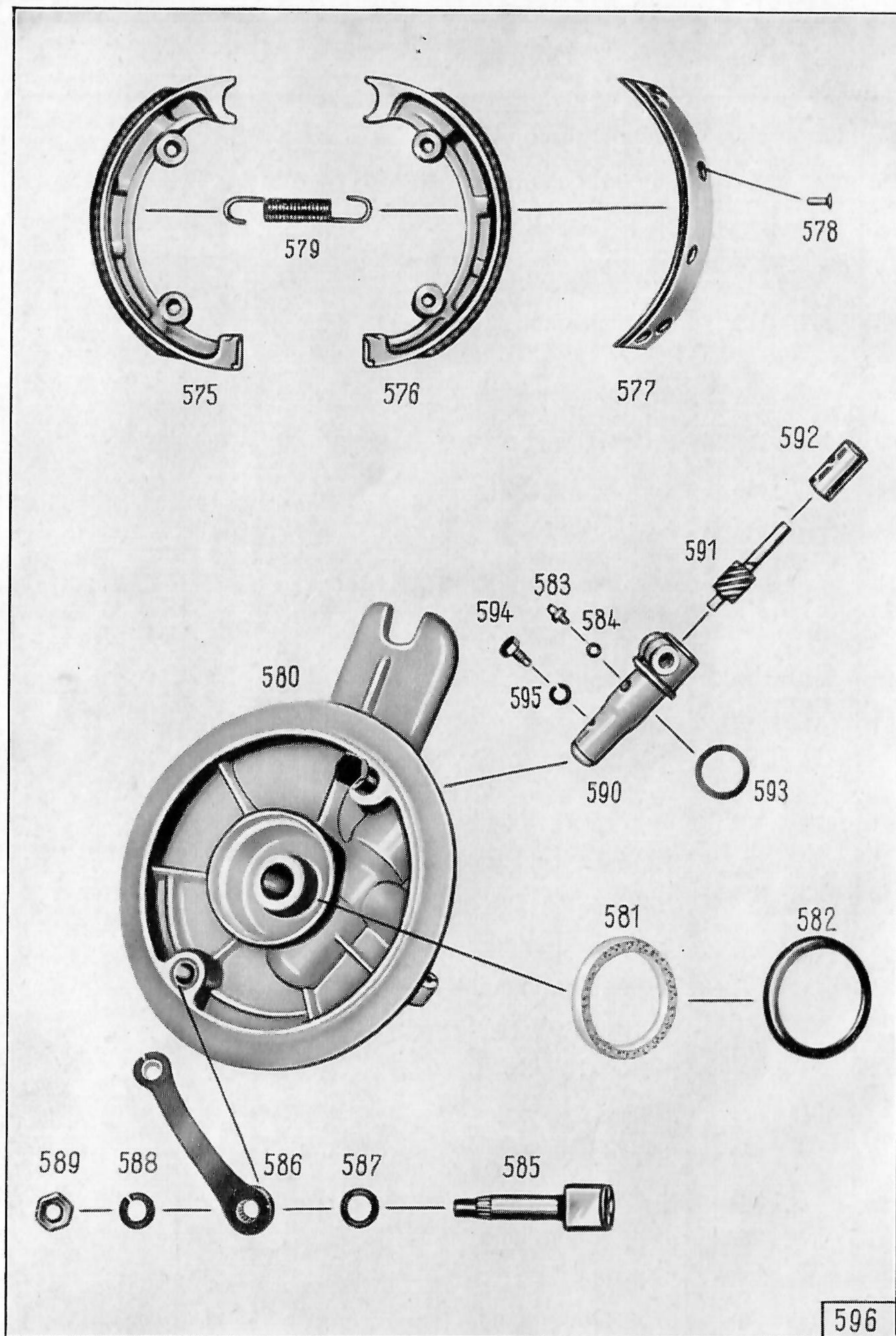
Tafel 21, Gruppe R: k) Lenker u. Handbetätigungen mit Seilzügen

Bild-Nr.	Ersatzteil-Nr.	Benennung	Stückzahl	Bemerkungen
Lenker				
—	1370 k 221	Lenker mit Armaturen vollständig	1	
536	1371 z 154	Lenker	1	
537	821 z 7	Lenkerklemme	2	
538	—	Sechskantschraube M 8 × 25 DIN 931 k (zur Befestigung Lenker in Lenkerklemme)	2	
539	—	Federring A 8 DIN 127	2	
540	—	Federring A 10 DIN 127	2	
541	—	Sechskantmutter M 10 × 1 DIN 936 k (zur Befestigung Lenkerklemme an obere Gabelverbindung)	2	
Handbetätigungen				
542	170 k 203	Vergaser-Drehgriff	1	Gummifarbe beige
543	170 k 203/31	Gleitstein	1	
544	170 k 203/32	Griffrohr mit Gummi	1	} Gummifarbe beige
—	170 k 203/33	Gummiüberzug	1	
545	170 k 203/34	Abschlußkappe	1	
546	—	Linsenschraube AM 5 × 10 DIN 91 k	1	
547	170 k 203/35	Kabelstütze	1	
548	670 z 209	Bremshebel mit Seilzugverstellung	1	
549	670 k 211/31	Gelenkstück	1	
550	670 k 211/32	Bremsfeder	1	
551	670 k 211/33	Regulierschraube	1	
552	670 k 211/34	Linsenschraube (zum Gelenkstück)	1	
553	670 k 209/35	Bremshebel	1	

Tafel 21, Gruppe R: k) Lenker u. Handbetätigungen mit Seilzügen

Bild-Nr.	Ersatzteil-Nr.	Benennung	Stückzahl	Bemerkungen
554	670 k 211/36	Hebelschraube	1	
555	—	Sechskantmutter M 6 DIN 934 crp ..	1	
556	670 z 207/37	Stellschraube	1	
557	670 z 207/38	Rändelmutter	1	
558	670 z 213	Kupplungshebel mit Seilzugverstellung	1	
559	670 z 207/31	Gelenkstück	1	
560	670 z 211/34	Linsenschraube (zum Gelenkstück)	1	
561	670 z 213/35	Kupplungshebel	1	
562	670 z 213/36	Hebelschraube	1	
563	—	Sechskantmutter M 5 DIN 934 crp ..	1	
564	670 z 211/37	Stellschraube	1	
565	670 z 211/38	Rändelmutter	1	
566	616 z 232	Festgriff	1	Gummifarbe beige
Seilzüge				
567	6290 k 408	Seilzug für Vergaser	1	
—	—	Nippel C DIN 71 988	2	
—	—	Hülse C 2,5 DIN 71 987	2	
568	6290 z 406	Seilzug für Kupplung	1	
—	—	Nippelaufnahme A DIN 71 988	2	
—	—	Nippel B 2,3 DIN 71 988	2	
—	—	Hülse C 3 DIN 71 987	2	
—	1063 z 5	Nippel	1	
569	6290 z 409	Seilzug für Vorderradbremse	1	
—	173 z 105	Hülse	1	
—	144 z 26	Nippelaufnahme	1	
—	1064 z 101	Nippel	2	
—	144 z 25	Nippelaufnahme	1	

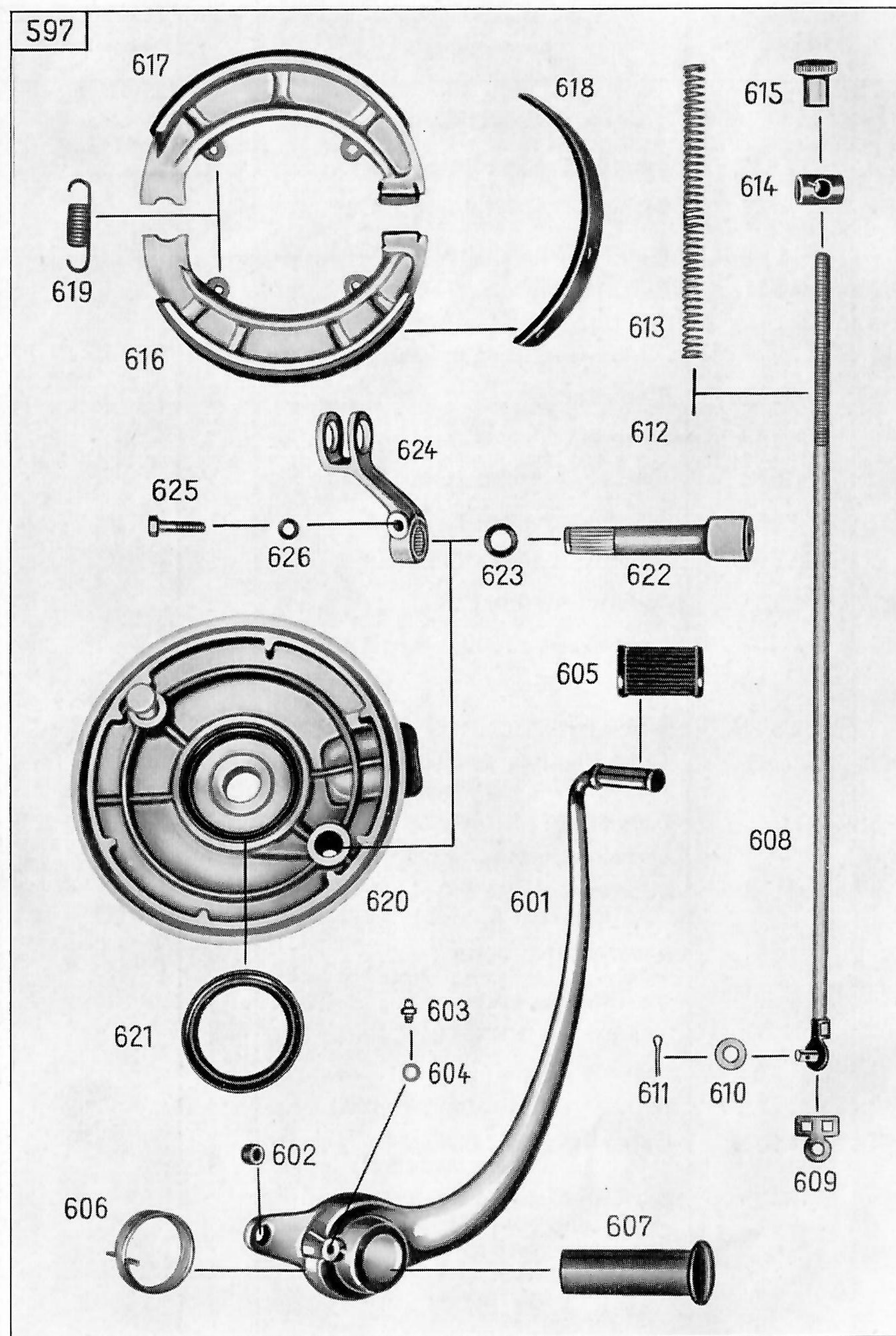
Tafel 22, Gruppe B: a) Bremsen, Handbremse



Tafel 22, Gruppe B: a) Bremsen, Handbremse

Bild-Nr.	Ersatzteil-Nr.	Benennung	Stückzahl	Bemerkungen
Handbremse				
575	20 z 28	Bremsbacke mit Belag links	1	
576	20 z 29	Bremsbacke mit Belag rechts	1	
577	—	Bremsbelag A 160 DIN 74 263	2	
578	1044 z 11	Zylinderniet	14	
579	321 z 310	Zugfeder (zwischen den Bremsbacken) ..	2	
580	230 z 218	Bremsdeckel	1	
581	1236 z 39	Filzring	1	
582	781 z 51	Innerer Dichtring (zum Filzring) ..	1	
—	1301 z 388	Abstandscheibe	1	
—	1301 z 617	Scheibe	1	
583	1080 z 1	Druckschmierkopf	2	
584	—	Dichtring A 6 × 10 DIN 7603 Alu ..	2	
585	1100 z 106	Bremsschlüssel	1	
586	671 z 326	Bremshebel	1	
587	1236 z 06	Gummimuffe (zwischen Bremshebel und Bremsdeckel)	1	
588	—	Federring A 10 DIN 127	1	
589	—	Sechskantmutter M 10 DIN 934 a ..	1	
590	183 z 43	Lagerbuchse (zum Geschwindigkeitsmesser-Antrieb)	1	
—	1551 z 17	Sechskantschraube (zur Befestigung Antriebswelle an Bremsdeckel)	1	
—	—	Scheibe 8,4 DIN 433 k	1	
591	2121 z 6	Schraubenritzel	1	
592	182 z 13	Buchse (zum Schraubenritzel)	1	
593	1236 z 102	Gummischeibe (zwischen Lagerbuchse und Bremsdeckel)	1	
594	—	Sechskantschraube mit Zapfen M 6 × 15 DIN 561 k (zur Befestigung Lagerbuchse und Buchse in Bremsdeckel)	1	
595	—	Federring A 6 DIN 127	1	

Tafel 23, Gruppe B: a) Bremsen, Fußbremse



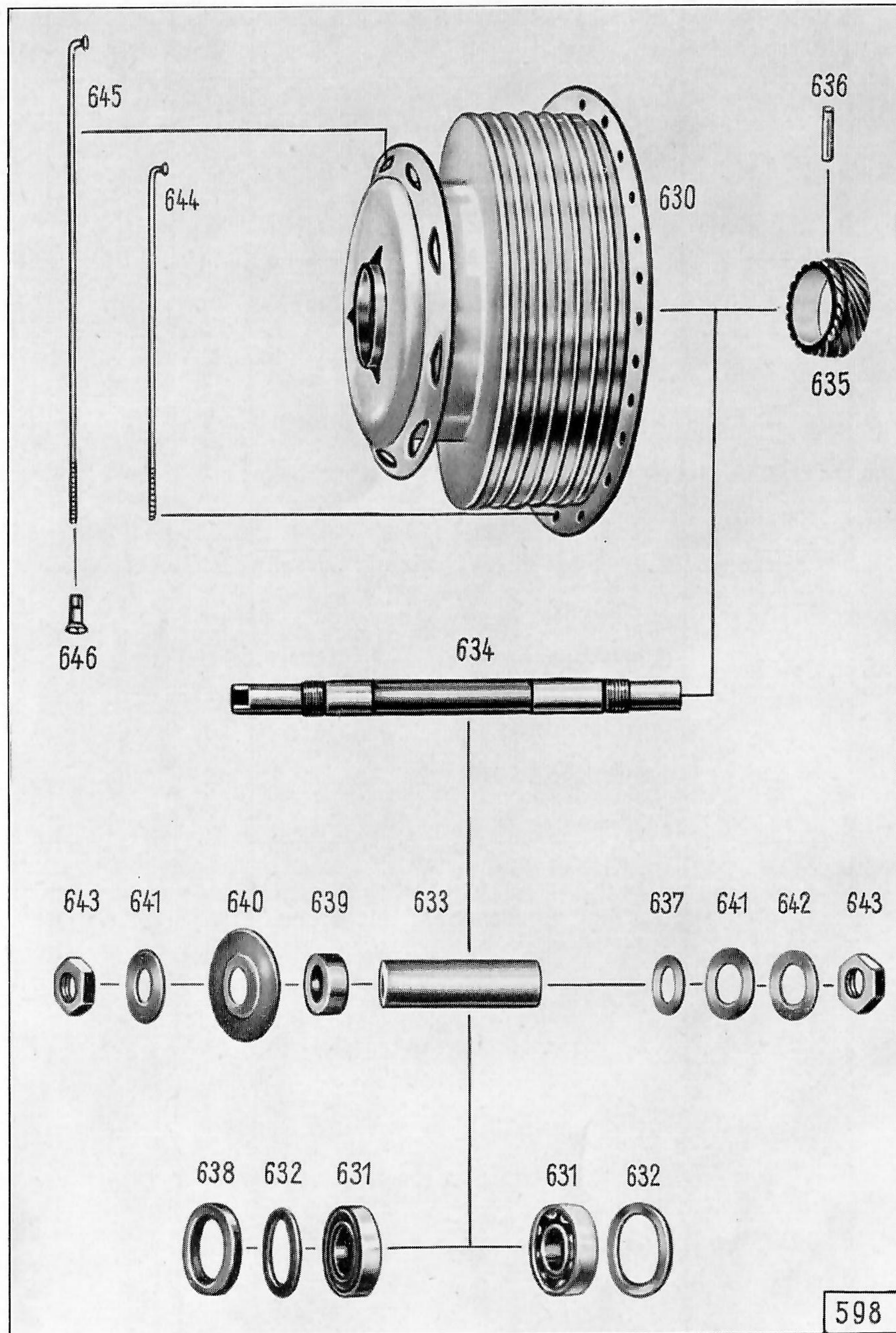
Tafel 23, Gruppe B: a) Bremsen, Fußbremse

Bild-Nr.	Ersatzteil-Nr.	Benennung	Stückzahl	Bemerkungen
Fußbremse				
601	700 z 109	Fußbremshebel	1	
602	181 z 332	Buchse (in Fußbremshebel)	1	
603	1080 z 1	Druckschmierkopf	1	
604	—	Dichtring A 6 × 10 DIN 7603	1	
605	—	Gummimuffe B DIN 73 483	1	
606	321 z 532	Rückholfeder	1	
607	1330 z 179	Lagerrohr	1	
—	1650 k 106	Fußbremsstange (Linksgewinde) ..	1	bis F. 881450
—	1650 k 107	Fußbremsstange (Rechtsgewinde) .	1	
—	1111 z 03	Anschlagschelle	2	
—	1011 z 86	Spannschloßmutter	1	
—	—	Sechskantmutter M 8 links DIN 934 k	1	
—	—	Sechskantmutter M 8 DIN 934 k	1	
—	—	Scheibe 8,4 DIN 125 k	3	
—	—	Splint 2 × 15 DIN 94 k	2	
608	1650 k 113	Fußbremsstange mit Anschlagschelle	1	
609	1111 z 03	Anschlagschelle	1	
610	—	Scheibe 8,4 DIN 125 k	2	ab F. 881451
611	—	Splint 2 × 15 DIN 94 k	1	
612	1241 z 306	Ring	1	
613	321 z 512	Spiralfeder	1	
614	121 z 1010	Bremshebelbolzen	1	
615	1023 z 101	Rändelmutter (zur Befestigung Bremsgestänge an Hinterrad- bremshebel)	1	

Tafel 23, Gruppe B: a) Bremsen, Fußbremse

Bild-Nr.	Ersatzteil-Nr.	Benennung	Stückzahl	Bemerkungen
616	20 z 28	Bremsbacke mit Belag links	1	
617	20 z 29	Bremsbacke mit Belag rechts	1	
618	—	Bremsbelag A 160 DIN 74 263	2	
—	1044 z 11	Zylinderniet	14	
619	321 z 310	Zugfeder (zwischen den Bremsbacken)	2	
620	230 z 210	Bremsdeckel	1	
621	—	Radialdichtring A 50 × 65 DIN 6503 .	1	
—	1080 z 1	Druckschmierkopf	1	
622	1100 z 105	Bremsschlüssel	1	
623	1236 z 06	Gummimuffe (auf Bremsschlüssel)	1	
—	671 z 316	Bremshebel	1) bis F. 881450
—	—	Sechskantschraube M 6 × 20 DIN 931 k (zur Befestigung Bremshebel an Bremsschlüssel)	1	
—	—	Federring A 6 DIN 127	1	
624	671 z 330	Bremshebel	1) ab F. 881 451
625	—	Sechskantschraube M 6 × 25 DIN 931 k (zur Befestigung Bremshebel an Bremsschlüssel)	1	
626	—	Federring A 6 DIN 127	1	

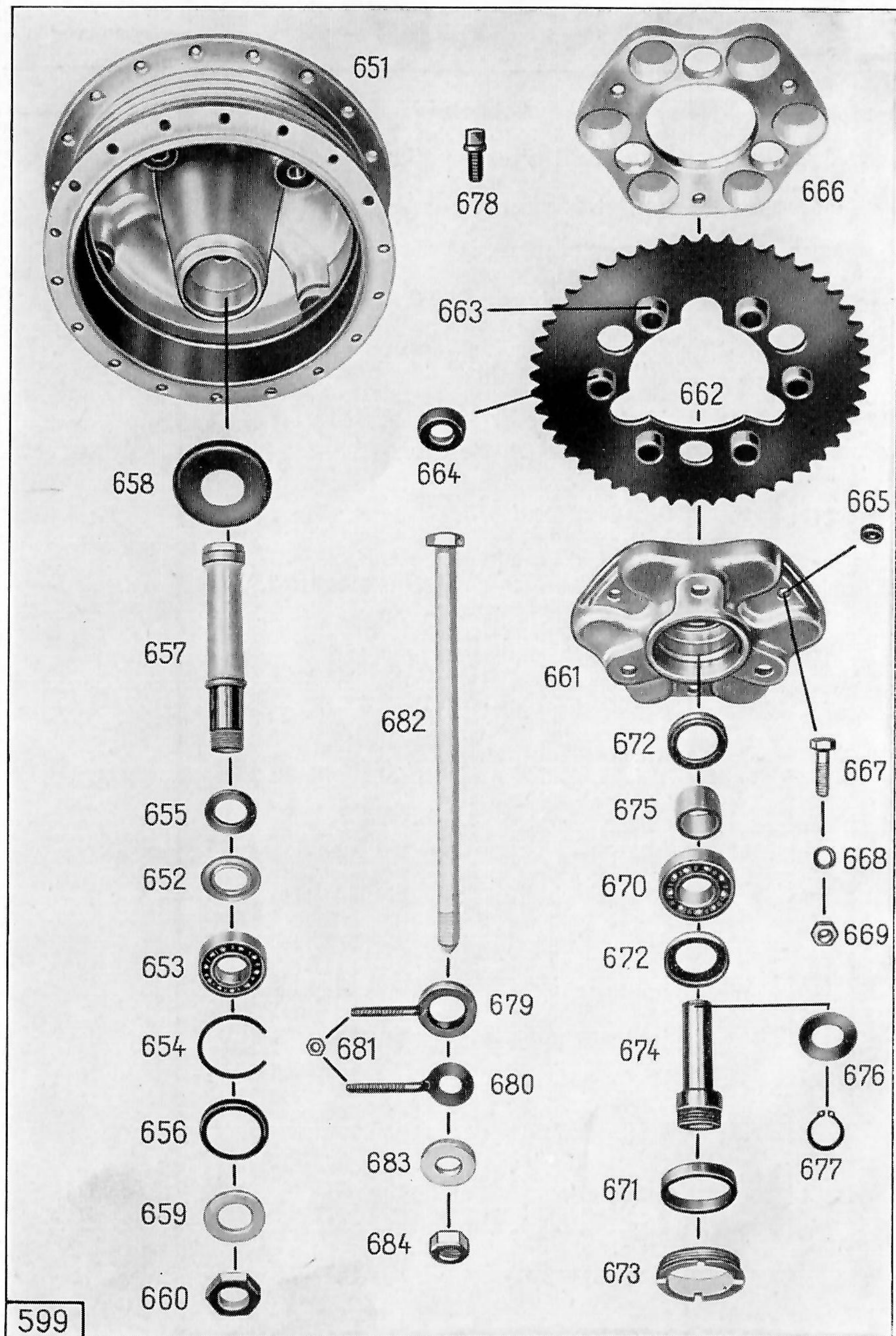
Tafel 24, Gruppe B: b) Räder, Vorderrad



Tafel 24, Gruppe B: b) Räder, Vorderrad

Bild-Nr.	Ersatzteil-Nr.	Benennung	Stückzahl	Bemerkungen
Vorderrad				
—	6660 k 201	Vorderrad ohne Bereifung	1	
—	6620 z 69	Vorderradnabe	1	
630	480 z 418	Nabenkörper	1	
631	—	Ring-Rillenkörper 6203 Z DIN 625 ..	2	
632	1281 z 175	Scheibe (zum Ring-Rillenkörper links und rechts)	2	
633	1331 z 392	Abstandrohr	1	
634	121 z 1070	Vorderradachse	1	
635	2121 z 23	Schraubenrad	1	
636	—	Zylinderkerbstift 3 × 6 DIN 1473 (zur Befestigung Schraubenrad in Nabenkörper)	1	
637	1301 z 181	Ausgleichscheibe 0,8 mm stark (zwischen Abstandrohr und Vorderradbremsscheibe)	1	nach Bedarf
638	—	Radialdichtring A 28 × 40 × 7 DIN 6503 (linke Seite)	1	
639	181 z 106	Abstandbuchse (linke Seite)	1	
640	1301 z 362	Abdeckscheibe (linke Seite)	1	
641	—	Federscheibe B 18 DIN 137	2	
642	1301 z 376	Beilegscheibe } zwischen Federscheibe und Distanzmutter, rechte Seite	2	nach Bedarf
—	1301 z 377	Beilegscheibe		
643	1001 z 67	Distanzmutter	2	
—	361 z 1	Tiefbettfelge	1	
644	401 z 14	Speiche 3,5 × 150 mm	18	
645	401 z 03	Speiche 3,5 × 210 mm	18	
646	411 z 4	Nippel	36	

Tafel 25, Gruppe B: b) Räder, Hinterrad



Tafel 25, Gruppe B: b) Räder, Hinterrad

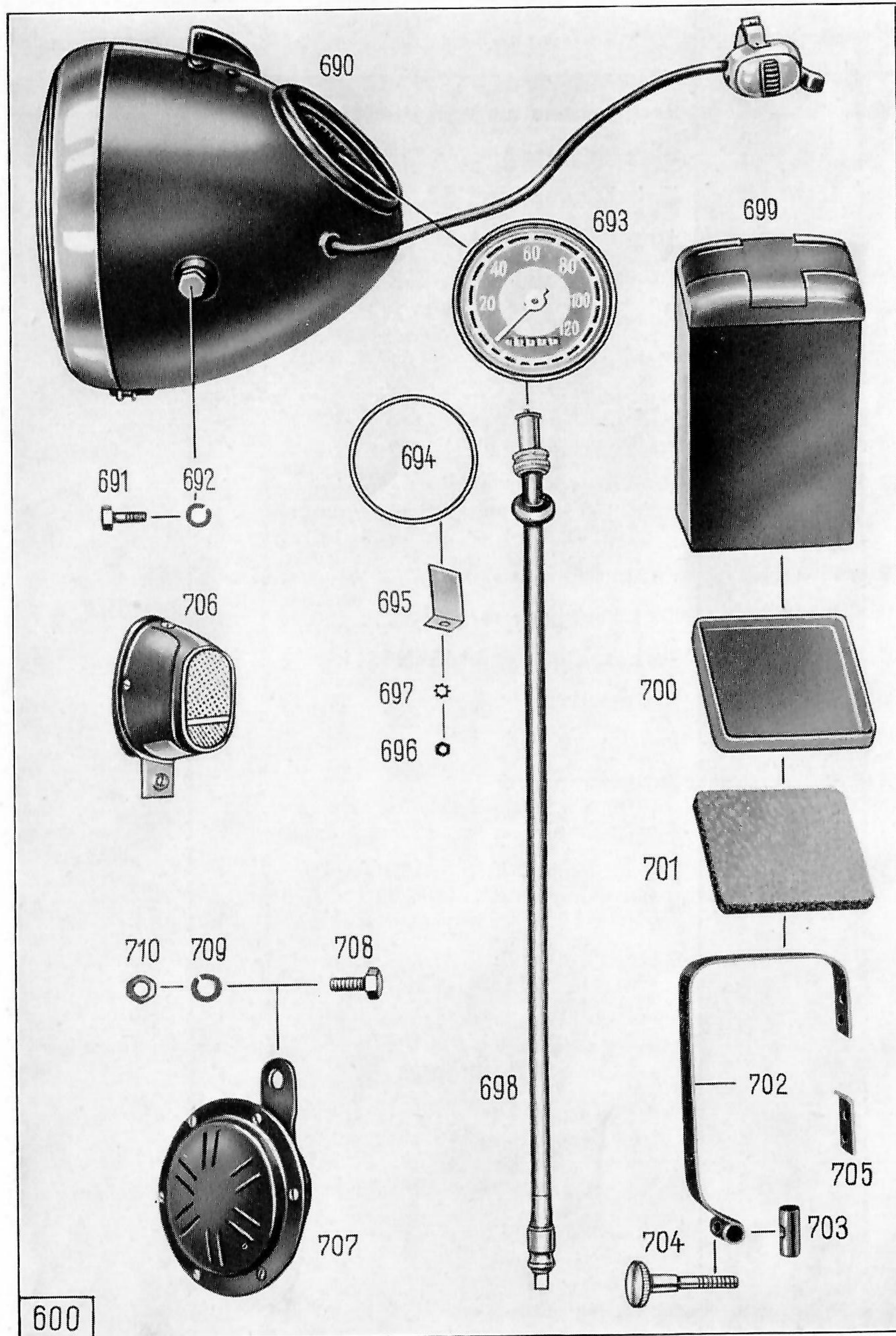
Bild-Nr.	Ersatzteil-Nr.	Benennung	Stückzahl	Bemerkungen
Hinterrad				
—	6660 k 95	Hinterrad ohne Bereifung	1	
—	6620 k 66	Hinterradnabe	1	
651	480 z 417	Nabenkörper	1	
652	1231 k 310	Nilosring (zu Rillennlager 6004)	1	
653	—	Ring-Rillennlager 6004 DIN 625	1	
654	—	Sprengring 42 DIN 9045	1	
655	1301 z 657	Beilagscheibe	1	
656	781 z 409	Kappe (Bremsdeckelseite)	1	
657	121 z 1073	Achsrrohr	1	
658	781 z 410	Kappe (Zahnkranzseite)	1	
659	1301 z 658	Beilagscheibe	1	
660	1001 z 215	Sechskantmutter (zur Befestigung Bremsdeckel an Nabenkörper)..	1	
—	361 z 1	Tiefbettfelge	1	
—	401 z 201	Eindickend-Speiche 3,5 × 145 mm	36	
—	411 z 4	Nippel	36	
—	2070 z 32	Zahnkranz mit Schwingungsdämpfer	1	
661	533 z 204	Nabenflansch	1	
662	2070 z 33	Zahnkranz, 48 Zähne	1	Solo
—	2070 z 34	Zahnkranz, 52 Zähne	1	Beiwagen
663	171 z 418	Buchse (in Zahnkranz)	6	
664	176 z 34	Gummibuchse	12	
665	1241 z 349	Distanzring	3	
666	533 z 203	Flansch	1	
667	—	Sechskantschraube M 8 × 30 DIN 931 k (zur Ver- schraubung Nabenflansch mit Zahnkranz)	3	
668	—	Federscheibe A 8 DIN 137	3	

Tafel 24, Gruppe B: b) Räder, Hinterrad

Bild-Nr.	Ersatzteil-Nr.	Benennung	Stückzahl	Bemerkungen
669	—	Sechskantmutter M 8 DIN 934 k	3	
670	—	Ring-Rillenlager 6204 DIN 625	1	
671	1241 z 345	Zwischenring	1	
672	—	Radialdichtring A 28 × 40 DIN 6503	2	
673	1241 z 346	Gewinding	1	
674	181 z 319	Haltebuchse	1	
675	181 z 318	Distanzbuchse	1	
676	1301 z 672	Scheibe	1	
677	—	Sg.-Ring 20 × 1,2 DIN 471	1	
678	1551 z 76	Vierkantschraube (zur Befestigung Zahnkranz mit Schwingungs-dämpfer an Hinterradnabe)	3	
679	1110 k 201	Kettenspanner links	1	
680	1110 k 202	Kettenspanner rechts	1	
681	—	Sechskantmutter M 6 DIN 934 k	2	
682	131 z 513	Hinterradachse	1	
683	1301 z 660	Beilagscheibe	1	
684	—	Sechskantmutter M 14 × 1,5 DIN 934 k (zur Hinterradachse)	1	
—	—	Einfach-Rollenkette 120 Glieder einschl. Schloß 1 × 12,7 × 7,75 DIN 8180	1	Solo
—	—	Einfach-Rollenkette 124 Glieder einschl. Schloß 1 × 12,7 × 7,75 DIN 8180	1	Beiwagen
—	—	Gekröpftes Glied 1 D 12,7 × 7,75 DIN 8180	1	
—	—	Steckglied 1 E 12,7 × 7,75 DIN 8180	2	

Tafel 26, Gruppe E: a) Elektrische Ausrüstung

Scheinwerfer
Batterie
Leitungen



600

Tafel 26, Gruppe E: a) Elektrische Ausrüstung

Scheinwerfer
Batterie
Leitungen

Bild-Nr.	Ersatzteil-Nr.	Benennung	Stückzahl	Bemerkungen
		Scheinwerfer		
—	6100 k 202	Scheinwerfer vollständig mit Glühlampen, Leitungen, elektr. Abblendschalter, Geschwindigkeitsmesser und Zündschlüssel	1	
690	6090 z 47	Scheinwerfer vollständig mit elektrischem Abblendschalter, Zündschlüssel, ohne Glühlampen, Geschwindigkeitsmesser und Leitungen	1	
—	6090 z 47/30	Scheinwerfergehäuse	1	
—	6090 z 24/57	Verschlußstopfen (für nicht verwendeten Antriebswellen-Durchgang)	1	
—	6090 z 24/31E	Spiegel	1	
—	6090 z 47/32	Verschlußring mit Schraube	1	
—	6090 z 24/33	Scheinwerferglas	1	
—	6090 z 24/58	Gummiring (zum Scheinwerferglas)	1	
—	6090 z 24/34E	Einbauschalter	1	
—	6090 z 24/54	Kontaktplatte	1	
—	6090 z 24/35	Haltefeder	1	
—	6090 z 23/2	Zündschlüssel	1	
—	6090 z 24/39	Gummitülle (zur Leitungseinführung)	1	
—	6090 z 24/41E	Fassung (zur Bilux-Lampe)	1	
—	6090 z 24/55	Zugfeder (zur Fassung)	1	
—	6090 z 44/3	Abblendschalter, elektrisch (am Lenker) B DIN 72758 crp. ..	1	
—	6090 z 44/60	Schalterkappe m. Horndruckknopf	1	
—	6090 z 44/61	Schalterunterteil mit Hebel und Klemmen	1	
—	6090 z 44/62	Leitungsklemmschraube	3	

Tafel 26, Gruppe E: a) Elektrische Ausrüstung

Scheinwerfer
Batterie
Leitungen

Bild-Nr.	Ersatzteil-Nr.	Benennung	Stückzahl	Bemerkungen
—	6090 z 44/63	Große Schellenhälfte	1	
—	6090 z 44/64	Kleine Schellenhälfte	1	
—	6090 z 44/65	Schraube (z. Befestigungsschelle)	1	
—	6090 z 44/66	Vierkantmutter (zur Befestigungsschelle)	1	
—	6090 z 44/50	Dreiadrige Leitung (von Abblend- schalter zum Scheinwerfer)	1	
—	6090 z 44/51	Gummitülle (zur dreiadrigen Leitung)	1	
—	—	Bilux-Lampe B 6 V 35/35 W DIN 72 601	1	Osram 7323
—	—	Standlicht-Lampe H 6 V 1,5 W DIN 72 601	1	Osram 7323
—	6090 z 1/41	Ladekontroll-Lampe 6 V 2 W	1	Osram 3765
691	6090 z 24/52	Sechskantschraube		
		(zur Befestigung Scheinwerfer an Scheinwerferhalter)	2	
692	—	Federring A 8 DIN 127	2	
Geschwindigkeitsmesser				
693	6770 z 34	Geschwindigkeitsmesser mit eingebauter Beleuchtung ..	1	
694	6770 z 6/2	Gummiring	1	
—	6770 z 35/1	Lampenhalter	1	
—	—	Glühlampe J 6 V 1,2 W DIN 72 601	1	Osram 6427
695	6770 z 35/2	Befestigungswinkel	2	
696	—	Sechskantmutter M 4 DIN 934	2	
697	—	Zahnscheibe A 4,3 DIN 6797	2	
698	6790 z 23	Antriebswelle	1	
—	6790 z 1/31	Gummitülle (zum Scheinwerfer) ..	1	
—	1806 z 36	Gummitülle (zur Vorderradnabe) ..	1	

Tafel 26, Gruppe E: a) Elektrische Ausrüstung

Scheinwerfer
Batterie
Leitungen

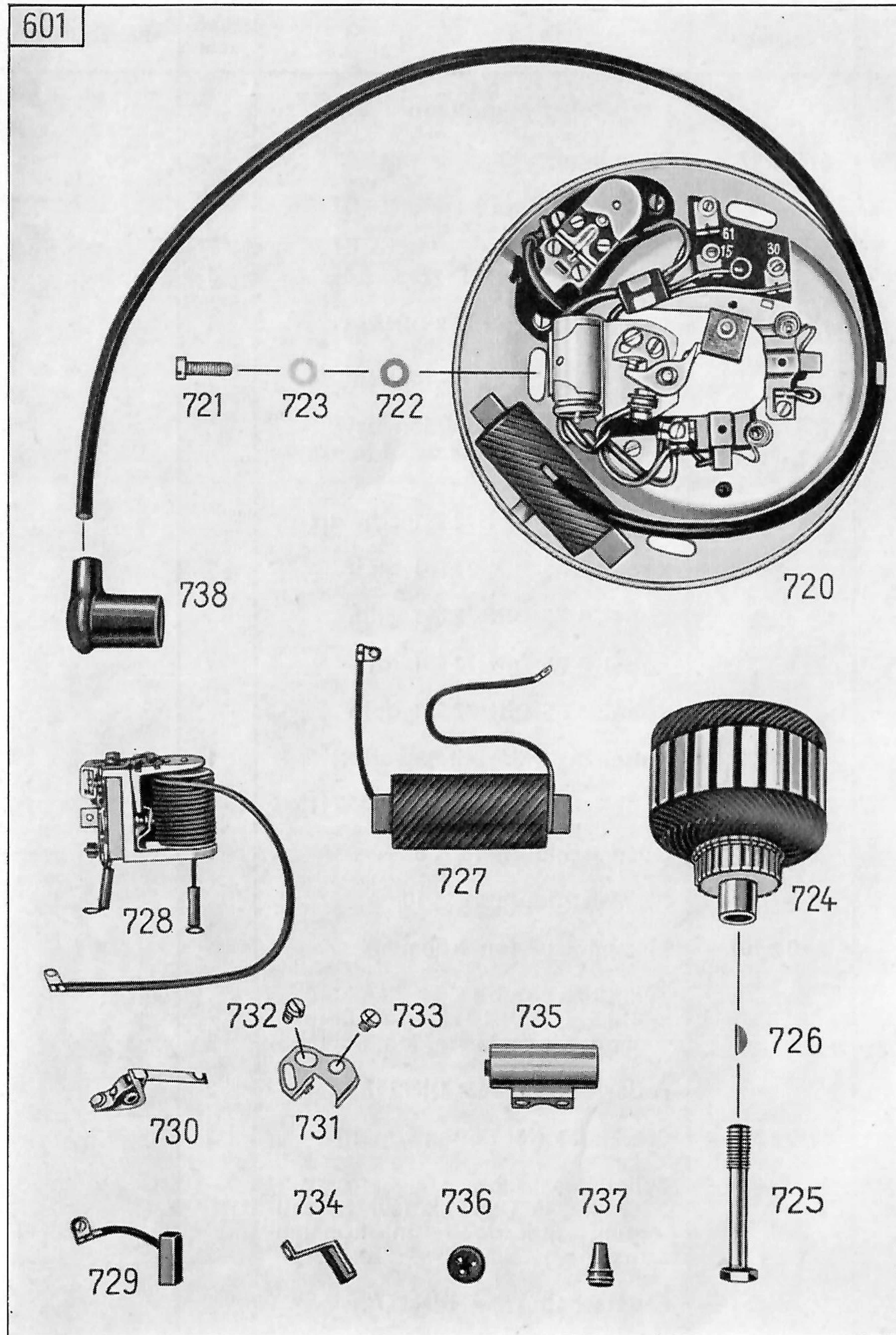
Bild-Nr.	Ersatzteil-Nr.	Benennung	Stückzahl	Bemerkungen
Batterie				
699	—	Batterie mit innenliegenden Klemmen 6 × 8 DIN 72 311	1	
700	1146 k 61	Batterieunterlage	1	
701	1146 z 72	Unterlage für Batterie	1	
702	1391 z 164	Spannband	1	
—	1146 z 73	Unterlage für Spannband	1	
—	1331 z 804	Abstandrohr	1	
703	1401 z 02	Spannrolle	1	
704	590 z 103	Handgriff mit Bolzen	1	
—	1126 z 1	Stützpilz	1	
705	1141 z 2012	Verstärkung	1	
—	—	Senkschraube AM 4 × 10 DIN 63 a (zur Befestigung Spannband an Rahmen)	2	
Schlußleuchte				
706	6110 z 41	Schlußlicht-Kennzeichenleuchte mit Rückstrahler	1	Farbe angeben
—	6110 z 39/33	Kappe	1	Farbe angeben
—	6110 z 41/34	Gummiplatte	1	
—	6110 z 39/35	Glas (zur Kappe)	1	
—	—	Glühlampe M 6 V 3 W DIN 72 601	1	Osram 6427
—	—	Zylinderschraube M 5 × 15 DIN 84 k	1	
—	—	Zylinderschraube M 5 × 20 DIN 84 k	1	
—	—	Zahnscheibe J 5,3 DIN 6797 k	2	
—	—	Sechskantmutter M 5 DIN 934 k	2	

Tafel 26, Gruppe E: a) Elektrische Ausrüstung

Scheinwerfer
Batterie
Leitungen

Bild-Nr.	Ersatzteil-Nr.	Benennung	Stückzahl	Bemerkungen
Signalhorn				
707	6130 z 17	Signalhorn	1	
708	—	Sechskantschraube M 8 × 20 DIN 933 k	1	
709	—	Federring A 8 DIN 127	1	
710	—	Sechskantmutter M 8 DIN 934 k	1	
Elektrische Leitungen				
Kabel und Schutzhüllen bzw. -schläuche sind nach Metern zu bestellen				
—	—	Kabel B 1,5 DIN 72 551 schwarz ..		
—	—	Kabel B 1,5 DIN 72 551 blau		
—	—	Kabel B 1,5 DIN 72 551 grün		
—	—	Kabel B 1,5 DIN 72 551 rot		
—	—	Kabel B 1,5 DIN 72 551 gelb		
—	760 z 217	Kabelsatz (für Scheinwerfer)	1	
—	—	Kabelschuh A 5 × 3 DIN 46 211 ..	3	
—	—	Gummischlauch 10 × 8		
—	—	Gummischlauch 12 × 10		
—	6080 z 101	Klemmleiste (an Rahmen)	1	
—	—	Zylinderschraube AM 3 × 15 DIN 84 k (zur Befestigung Klemmleiste an Rahmen)	2	
—	—	Federscheibe A 3 DIN 137	2	
—	6080 z 37	Steckdose (für Seitenwagen)	1	
—	—	Zylinderschraube AM 4 × 15 DIN 84 k (zur Befestigung Steckdose an Rahmen-traverse)	2	
—	—	Federscheibe A 4 DIN 137	2	

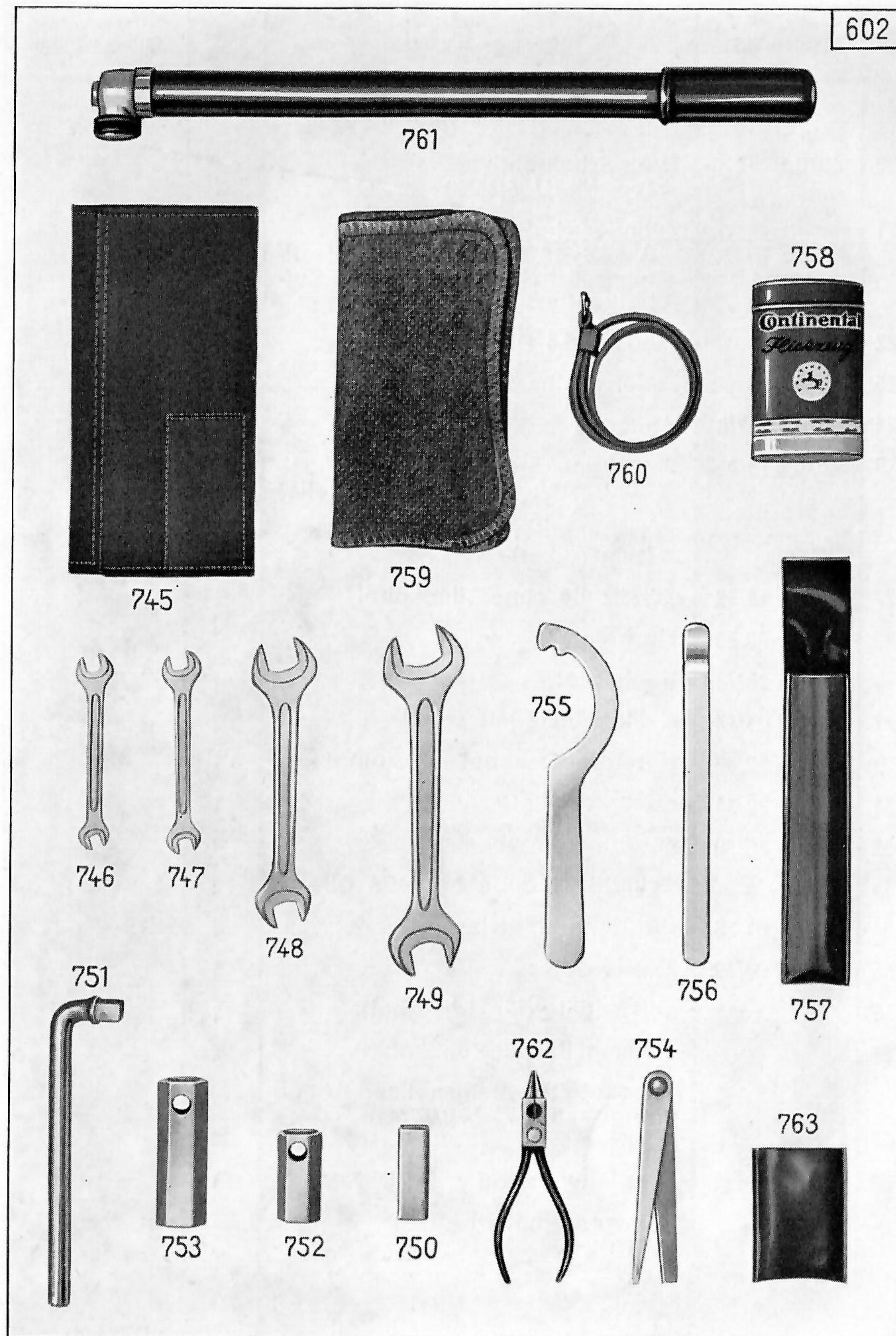
Tafel 27, Gruppe E: a) Elektrische Ausrüstung, Batterie-Lichtzünd-Anlage



Tafel 27, Gruppe E: a) Elektrische Ausrüstung, Batterie-Lichtzünd-Anlage

Bild-Nr.	Ersatzteil-Nr.	Benennung	Stückzahl	Bemerkungen
Batterie-Lichtzünd-Anlage				
720	6070 z 202	Noris-Scheibendynamo Typ MLZU 6/45/60	1	
721	—	Zylinderschraube AM 6 × 18 DIN 84 k (zur Befesti- gung Scheibendynamo an Kur- belgehäuse)	3	
722	—	Scheibe 6,4 DIN 125 k	3	
723	—	Federscheibe B 6 DIN 137	3	
724	6070 z 202/5	Anker	1	
725	6070 z 13/2	Sechskantschraube (zur Befesti- gung Anker auf Kurbelwelle)	1	
726	—	Scheibenfeder 4 × 5 DIN 6888 (zum Anker)	1	
727	6070 z 13/32	Zündspule ohne Zündkabel	1	
728	6070 z 70/33	Flachregler	1	
—	6070 z 202/2	Reglerplatte	1	
729	6070 z 03/34	Kohlenbürste mit Kabel	2	
730	6070 z 70/35	Unterbrecherhebel mit Kontakt ..	1	
731	6070 z 70/36	Kontaktwinkel	1	
732	6070 z 70/50	Exzentrerschraube	1	
733	—	Zylinderschraube M 4 × 6 DIN 84	1	
734	6070 z 03/38	Blattfeder mit Filz	1	
735	6070 z 03/39	Kondensator	1	
736	—	Gummitülle (für Lichtkabel)	1	
737	—	Gummitülle (für Zündkabel)	1	
—	—	Zündkabel (bei Bestellung Länge angeben) 7 φ × 0,82 mm ² DIN 72561	1	
738	—	Zündleitungsstecker C DIN 72566 ..	1	
—	—	Zündkerze mit Dichtring 14 DIN 72502	1	Bosch W 225 T 11 oder Beru 225/14 u 2

Tafel 28, Gruppe W: a) Werkzeug



Tafel 28, Gruppe W: a) Werkzeug

Bild-Nr.	Ersatzteil-Nr.	Benennung	Stückzahl	Bemerkungen
Werkzeug				
—	6890 k 37	Werkzeugtasche mit Werkzeug ..	1	
745	6040 z 263	Werkzeugtasche	1	
746	—	Doppelschraubenschlüssel 7 × 9 mm DIN 895 k	1	
747	—	Doppelschraubenschlüssel 8 × 10 mm DIN 895 k	1	
748	—	Doppelschraubenschlüssel 14 × 17 mm DIN 895 k	1	
749	—	Doppelschraubenschlüssel 19 × 22 DIN 895 k	1	
750	2021 z 54	Vierkantsteckschlüssel 12 mm SW	1	
751	2021 z 57	Vierkantsteckschlüssel	1	
752	2021 z 4	Steckschlüssel 17 mm SW	1	
753	2021 z 21	Steckschlüssel 21 mm SW	1	
754	2009 z 101	Dopelschraubenzieher	1	
755	2011 z 102	Hakenschlüssel	1	
756	2001 z 01	Reifenheber	2	
757	6040 z 261	Tasche für Reifenheber	1	
758	6040 k 269	Gummireparaturkasten	1	im Handel erhältlich
759	2208 k 11	Putztuch	1	
760	1390 z 113	Schnallgurt	1	
761	6040 z 255	Luftpumpe	1	
762	2000 k 22	Rundzange mit seitlicher Schneide	1	
763	6040 z 262	Tasche für Kettenglieder	1	

