



# **ERSATZTEIL-LISTE**

für das

## **ZÜNDAPP-MOTORRAD**

# **NORMA**

**AUGUST 1952**





# **ERSATZTEIL-LISTE**

für das

## **ZÜNDAPP-MOTORRAD**

# **NORMA**

**AUGUST 1952**



## Inhalt

	Seite	Tafel
Vorbemerkungen .....	4	—
<b>Gruppe M:</b> a) Motor (Zusammenbau) .....	7	1
b) Gehäuse und Zylinder		
Kurbelgehäuse .....	9	2
Gehäusedeckel .....	13	3
Zylinder und Zylinderdeckel .....	15	4
c) Triebwerk		
Kurbelwelle, Pleuelstange, Kolben .....	17	5
f) Vergaser und Filter .....	19	6
g) Kupplung, Kupplungsbetätigung .....	23	7
<b>Gruppe G:</b> c) Wellen und Zahnräder		
Schaltwelle .....	25	8
Anwerferwelle .....	29	9
d) Fußschaltung .....	31	10
<b>Gruppe R:</b> a) Rahmen .....	33	11
b) Fußraster und Sattel .....	37	12
c) Gepäckträger und Kettenschutz .....	41	13
d) Schutzbleche		
Vorderradschutzblech .....	43	14
Hinterradschutzblech .....	45	15
f) Kraftstoffbehälter und -leitungen .....	47	16
h) Auspuffanlage .....	49	17
i) Federgabel (Zusammenbau) .....	51	18
Federgabelaufhängung u. Gabelholme .....	51	18
Steuerungsdämpfer .....	55	19
k) Lenker und Handbetätigungen mit Seilzügen .....	57	20
<b>Gruppe B:</b> a) Bremsen		
Handbremse .....	61	21
Fußbremse .....	63	22
b) Räder		
Vorderrad .....	65	23
Hinterrad .....	67	24
<b>Gruppe E:</b> a) Elektrische Ausrüstung		
Scheinwerfer, Batterie, Schlußleuchte, Signalhorn, Leitungen .....	71	25
Batterie-Lichtzünd-Anlage .....	75	26
<b>Gruppe W:</b> a) Werkzeug .....	77	27



## Richtlinien für Ersatzteil- und Reparaturaufträge

Nur **Original-Zündapp-Ersatzteile** gewähren Sicherheit, erhalten die Garantie und schützen vor Schäden.

Verwenden Sie deshalb keine nachgeahmten Teile anderer Firmen, sondern verlangen Sie vom Zündapp-Händler nur **Original-Zündapp-Ersatzteile**, denn durch den Einbau von nachgeahmten Teilen wird jeder Garantie-Anspruch von selbst hinfällig.

Zur Vermeidung von Irrtümern, Rückfragen und Fehlsendungen müssen bei allen Ersatzteile- und Reparatur-Aufträgen angegeben werden:

1. **Bezeichnung und Nummer des gewünschten Ersatzteiles** nach dieser Liste,
2. **Fahrgestell-Nummer**, die auf dem Typenschild eingeschlagen ist,
3. **Veränderungen des Motorrades** durch Auswechslung von Ersatzteilen oder Aggregaten.

Können diese Angaben nicht gemacht werden, dann ist die Einsendung eines Musters erforderlich, das einen Anhänger mit dem Namen, Wohnort, der Straße und Hausnummer des Absenders tragen muß. Diese Muster werden nur auf ausdrücklichen Wunsch an den Besteller zurückgesandt.

Wir bitten, alle Zuschriften in deutlicher Schrift **getrennt** nach Ersatzteile-Bestellungen, Reparaturen und Reklamationen an die Abteilung **Kundendienst** unter Angabe unseres Zeichens und der Auftrags-Nummer zu richten, weil nur dadurch eine rasche Erledigung möglich ist.

### Musterbestellung:

Für Fahrgestell-Nummer 860 725

1 Kurbelwelle	Nr. 1950 k 51
1 Zylinder	Nr. 2162 z 66
1 Kolben	Nr. 883 z 56
2 Kolbenringe	Nr. 1262 z 01.

Reparaturaufträge werden im allgemeinen in der Reihenfolge des Eingangs der Sendungen ausgeführt.

Wir sind zur Erledigung eines Reparaturauftrages berechtigt, auch wenn nicht ausdrücklich ein Kostenvoranschlag verlangt wird. Auf Wunsch erteilen wir einen unverbindlichen Kostenvoranschlag, womit aber eine gewisse Verzögerung verbunden ist, weil dann erst die Genehmigung zur Ausführung der Arbeiten abgewartet wird.

Werden Reparaturaufträge rechtzeitig zurückgezogen, dann berechnen wir lediglich unsere Auslagen.

Erhalten wir innerhalb 3 Wochen nach Einreichung des Kostenvorschlags keinen Bescheid, dann behalten wir uns die Rücksendung des Reparaturgutes oder die Ausführung des Auftrages auf Kosten des Empfängers vor.

Bei Erteilung von Reparaturaufträgen ist ungefähr die Hälfte der entstehenden Kosten sofort in bar an uns zu überweisen, der Rest wird bei Lieferung durch Nachnahme erhoben.

Zur Rücksendung der bei der Instandsetzung ausgewechselten, beschädigten Teile können wir uns nicht verpflichten.

Mit jedem Reparaturauftrag ist zweckmäßig ein genaues Verzeichnis der eingesandten Gegenstände — bei Motorrädern über die mitfolgenden Zubehör- und Ausrüstungsstücke — einzuschicken. Ersatzansprüche für etwa fehlende Teile werden sonst nicht anerkannt.

Eingesandte Güter werden von uns sachgemäß behandelt und aufbewahrt. Für Schäden durch Feuer, Wasser, Diebstahl, höhere Gewalt und für Schäden, die sich bei sachgemäßer Behandlung nicht vermeiden lassen, haften wir nicht; desgleichen auch nicht für Lack-, Chrom- oder Reifenbeschädigungen infolge Lagerung. Das Einfahren von Reparaturfahrzeugen erfolgt auf Kosten und Gefahr des Auftraggebers.

Die Verpackung wird billigst berechnet und nicht zurückgenommen. Verpackungen des Absenders werden von uns nur auf Wunsch und wenn der Zustand der Verpackung es erlaubt, zur Rücksendung verwendet.

Gewährleistungsansprüche erfordern in jedem Fall die Einsendung der **Kundendienstkarte und der schadhaften Teile** sofort bei Auftreten des Mangels.

Die Preise unserer Ersatzteile verstehen sich ab unserem Werk Nürnberg ausschließlich Verpackung.

Die Lieferung von Ersatzteilen erfolgt nur gegen Vorauszahlung in bar oder gegen Nachnahme durch die zuständige Zündapp-Bezirksstelle.

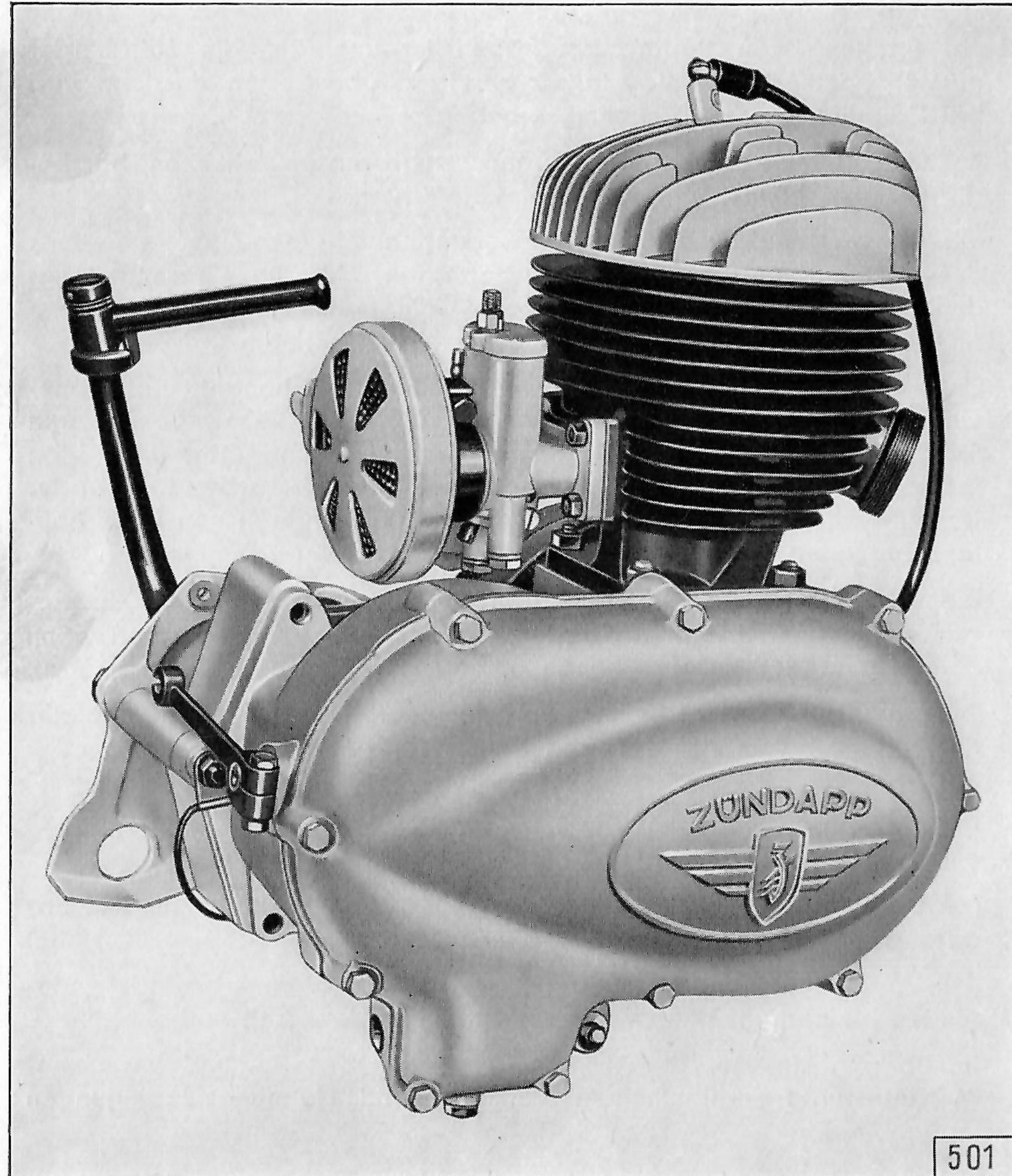
Alle Abbildungen und Angaben in dieser Liste sind unverbindlich. Änderungen bleiben uns ohne vorherige Mitteilung jederzeit vorbehalten.

Im übrigen sind für die Ausführung aller Ersatzteile- und Reparatur-Aufträge unsere allgemeinen Verkaufs- und Lieferungs-Bedingungen maßgebend.

**Z Ü N D A P P - W E R K E G . M . B . H . N Ü R N B E R G**



Tafel 1, Gruppe M: a) Motor (Zusammenbau)

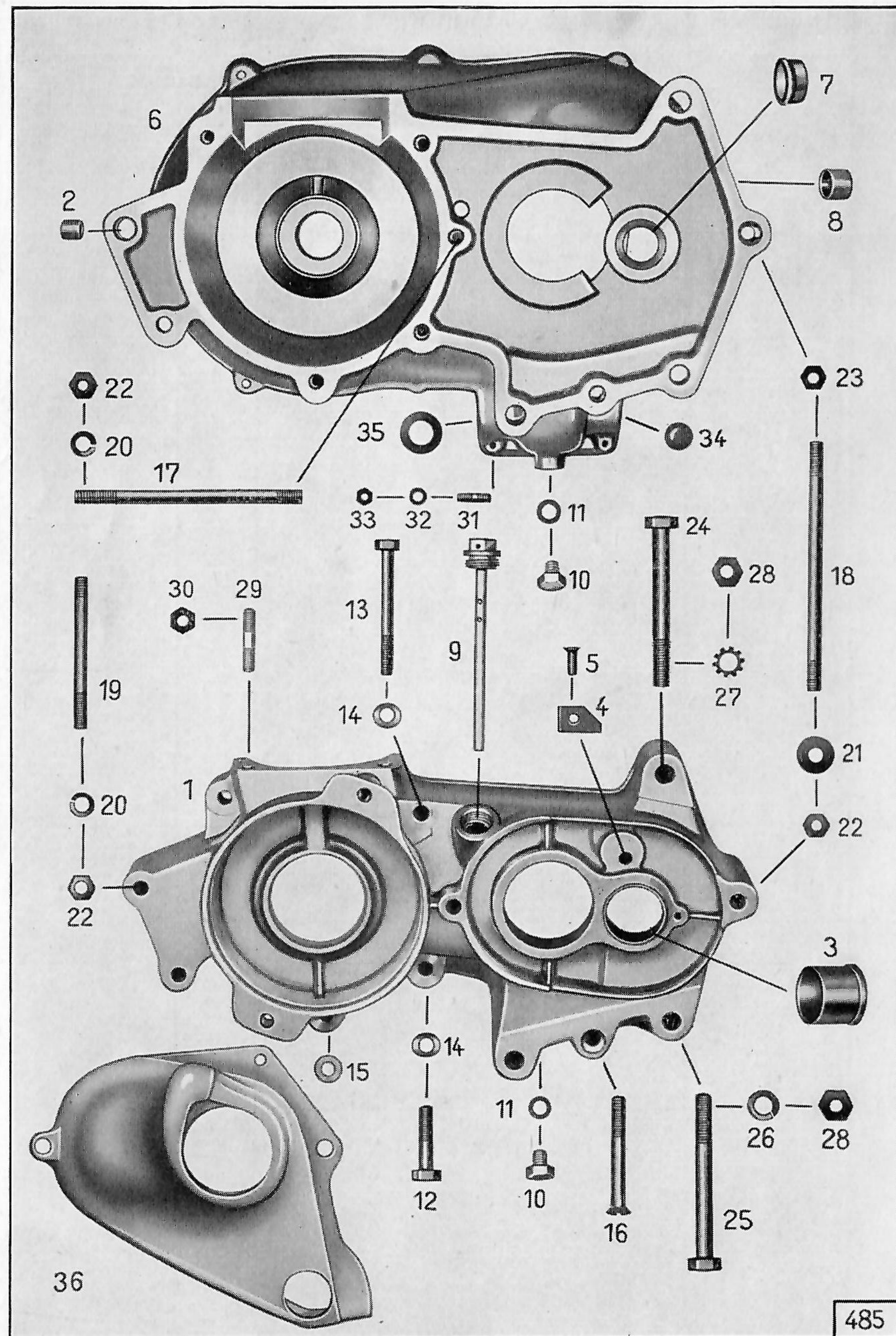


Tafel 1, Gruppe M: a) Motor (Zusammenbau)

Bild-Nr.	Ersatzteil-Nr.	Benennung	Anzahl je Gruppe	Bemerkungen
—	6590 z 56	<b>Motor</b> Motor vollständig mit Lichtmaschine, Vergaser, Schutzhaube und Anwerfer .....	1	



Tafel 2, Gruppe M: b) Gehäuse und Zylinder, Kurbelgehäuse



485

Tafel 2, Gruppe M: b) Gehäuse und Zylinder, Kurbelgehäuse

Bild-Nr.	Ersatzteil-Nr.	Benennung	Anzahl je Gruppe	Bemerkungen
<b>Kurbelgehäuse</b>				
—	510 k 77	Kurbelgehäuse vollständig ....	1	
1	510 z 74	Kurbelgehäusehälfte, links .....	1	
2	181 z 18	Zentrierbuchse (zwischen linke u. rechte Kurbelgehäusehälfte)	2	
3	184 z 501	Lagerbuchse (zur Anwerferwelle)	1	
4	1141 z 1601	Anschlag (zum Mitnehmerstift) ..	1	
5	1041 z 101	Niet .....	1	
6	510 z 75	Kurbelgehäusehälfte, rechts ....	1	
7	184 z 318	Lagerbuchse (zur Anwerferwelle)	1	
8	184 z 328	Lagerbuchse (zur Ausrückwelle) ..	1	
9	1550 z 47	Ölmeßstab (zum Getriebe) ....	1	
10	—	Sechskantschraube M 8 × 10 DIN 933 (zum Ölablaß)	2	
11	—	Dichtring C 8 × 14 DIN 7603 .....	2	
12	—	Sechskantschraube M 8 × 35 DIN 931 (zur Befestigung linke an rechte Kurbelgehäusehälfte) .....	3	
13	—	Sechskantschraube M 8 × 70 DIN 931 (zur Befestigung linke an rechte Kurbelgehäusehälfte) .....	1	
14	—	Federscheibe B 8 DIN 137 .....	3	
15	1303 z 02	Beilagscheibe .....	1	
16	—	Linsensenkschraube M 8 × 65 DIN 91 (zur Befestigung linke an rechte Kurbelgehäusehälfte) .....	1	
17	1561 z 106	Stiftschraube (in rechte Kurbelgehäusehälfte) .....	1	
18	—	Stiftschraube AM 8 × 120 DIN 940 (zur Befestigung linke an rechte Kurbelgehäusehälfte) .....	1	

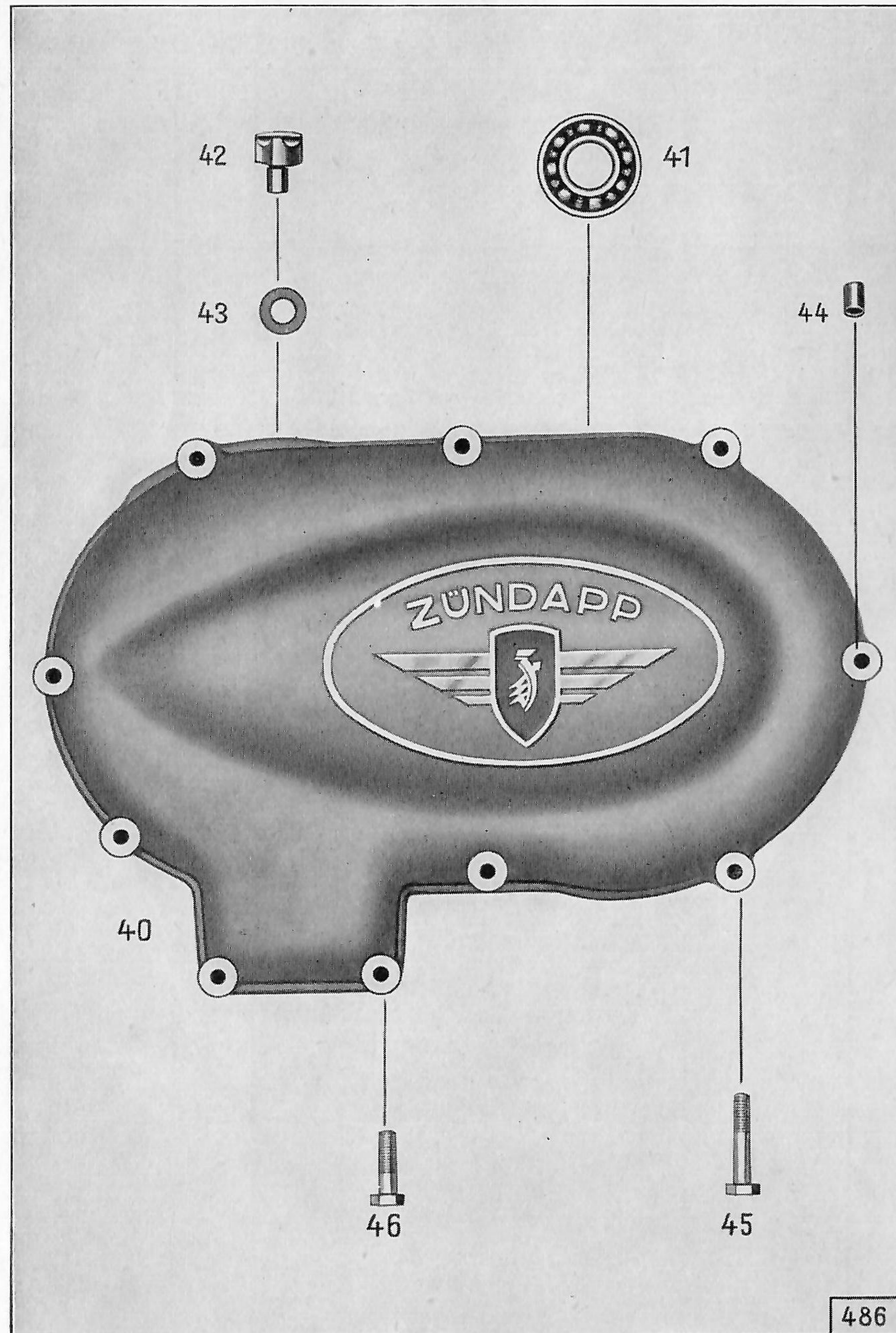


**Tafel 2, Gruppe M: b) Gehäuse und Zylinder, Kurbelgehäuse**

Bild-Nr.	Ersatzteil-Nr.	Benennung	Anzahl je Gruppe	Bemerkungen
19	—	Stiftschraube AM 8 × 75 DIN 939 (zur Befestigung Kurbelgehäuse in Rahmen) .....	2	
20	—	Federring A 8 DIN 127 .....	5	
21	1301 z 035	Unterlegscheibe (z. Schutzhaube)	1	
22	—	Sechskantmutter M 8 DIN 934 ....	6	
23	—	Sechskantmutter B M 8 DIN 439..	1	
24	—	Sechskantschraube M 10 × 85 DIN 931 (zur Befesti- gung Motor an Sattelstreben)	1	
25	—	Sechskantschraube M 10 × 90 DIN 931 (zur Befesti- gung Motor an Aufhängebleche)	2	
26	—	Federring A 10 DIN 127 .....	2	
27	—	Zahnscheibe FZA M 10 .....	1	
28	—	Sechskantmutter M 10 DIN 934 ..	3	
29	1561 z 010	Stiftschraube (zur Zylinderbefesti- gung) .....	4	
30	—	Sechskantmutter M 8 DIN 934 ....	4	
31	1561 z 107	Stiftschraube (zur Befestigung der Schaltklinkenführung) .....	4	
32	—	Federring A 5 DIN 127 .....	4	
33	—	Sechskantmutter M 5 DIN 934 ....	4	
34	—	Verschußscheibe 16 DIN 470 (z. rechten Kurbelgehäusehälfte)	1	
35	—	Radialdichtring B 14 × 24 × 7 DIN 6503 (zur Fuß- schaltwelle) .....	1	
36	653 z 101	Schutzhaube .....	1	



Tafel 3, Gruppe M: b) Gehäuse und Zylinder, Gehäusedeckel

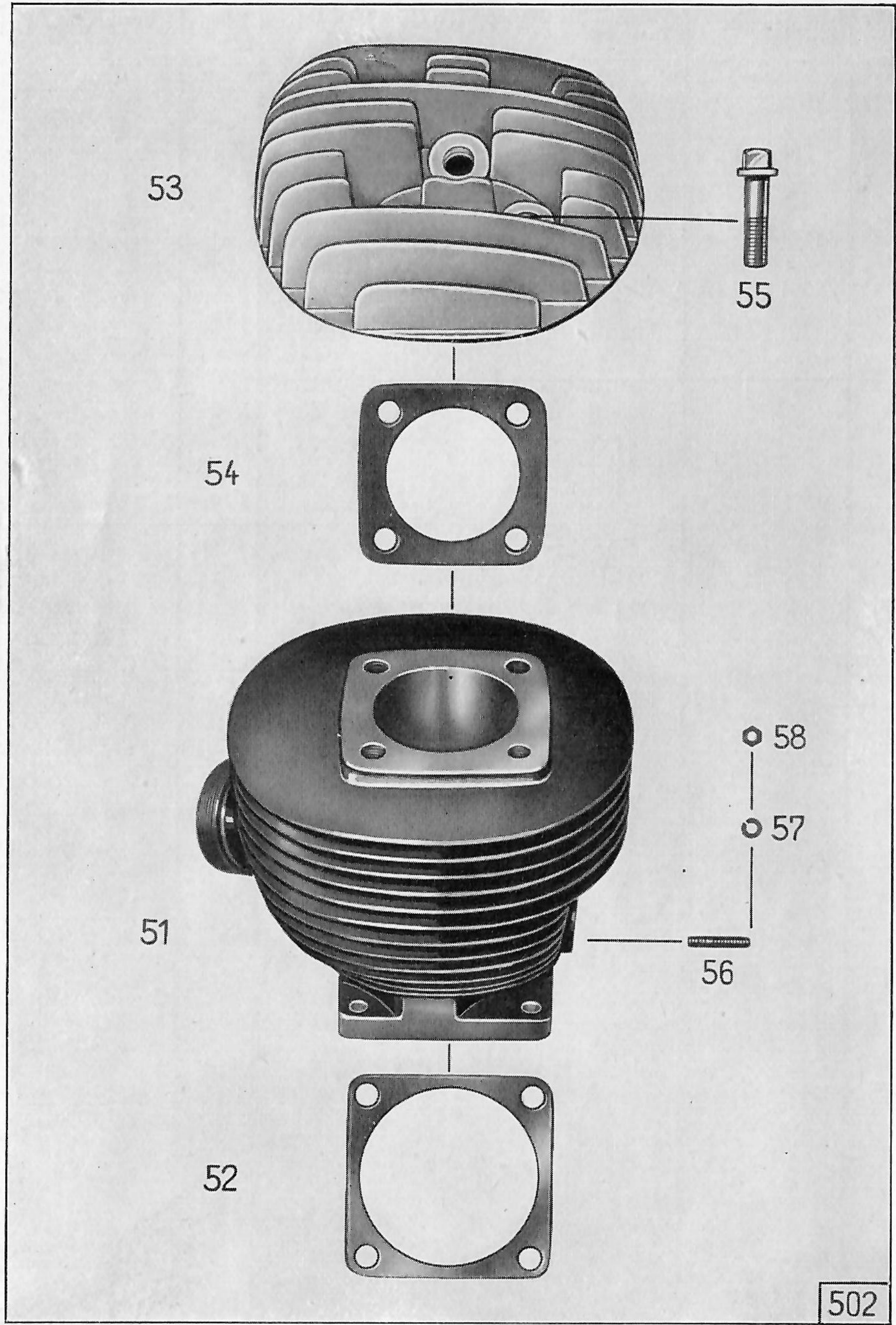


Tafel 3, Gruppe M: b) Gehäuse und Zylinder, Gehäusedeckel

Bild-Nr.	Ersatzteil-Nr.	Benennung	Anzahl je Gruppe	Bemerkungen
<b>Gehäusedeckel</b>				
40	263 z 41	Gehäusedeckel .....	1	
41	—	Ring-Rillenlager 6203 DIN 625 ..	1	
42	1121 z 32	Stützpilz .....	1	
43	1301 z 52	Ausgleichscheibe	} zum Stützpilz	} nach Bedarf
—	1301 z 616	Ausgleichscheibe		
44	181 z 121	Zentrierbuchse (zwischen Kurbelgehäuse und Gehäusedeckel)	2	
45	—	Sechskantschraube M 6 × 35 DIN 931 (zur Befestigung Gehäusedeckel an Kurbelgehäuse) .....	8	
46	—	Sechskantschraube M 6 × 25 DIN 931 (zur Befestigung Gehäusedeckel an Kurbelgehäuse) .....	2	



Tafel 4, Gruppe M: b) Gehäuse und Zylinder, Zylinder und Zylinderdeckel

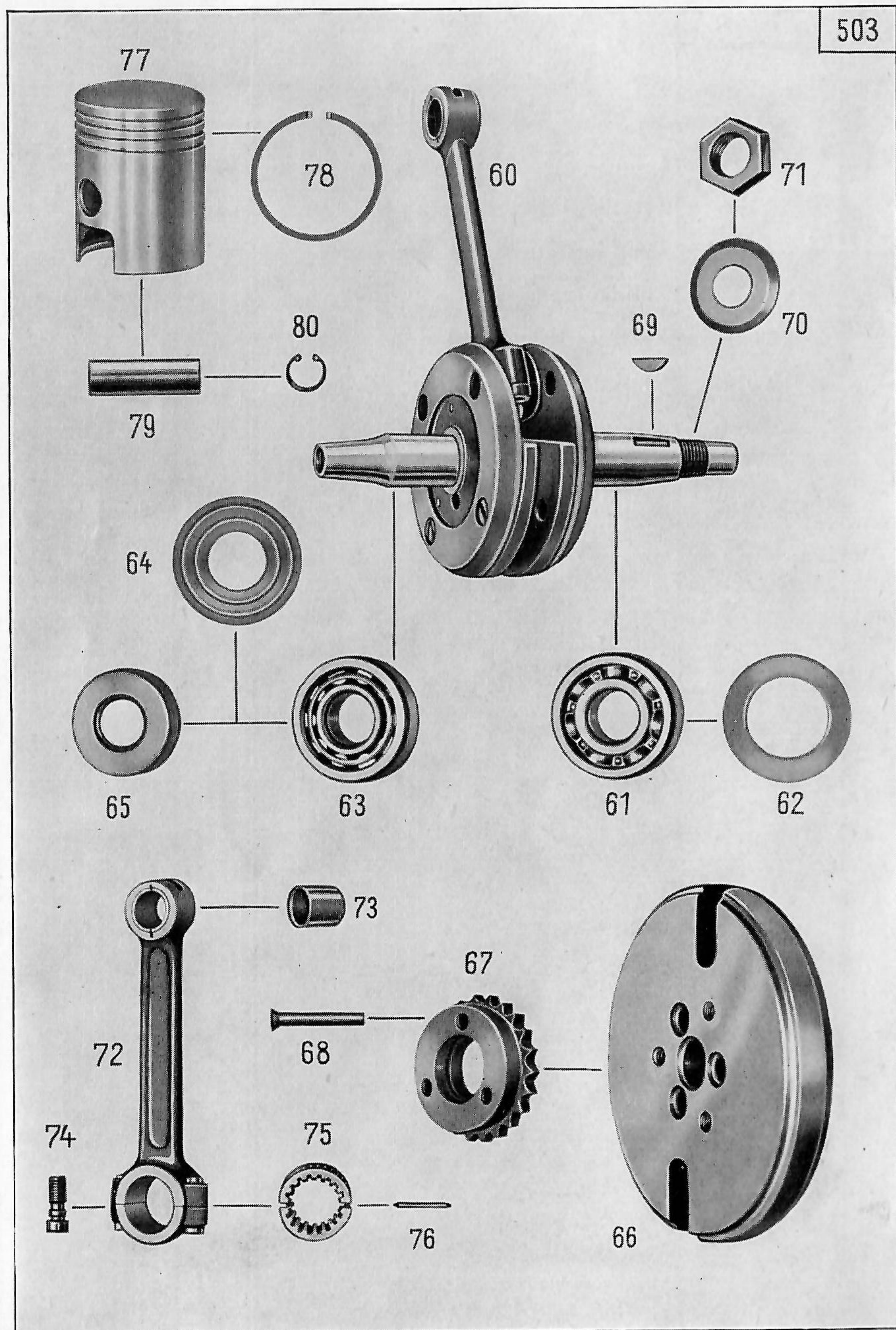


Tafel 4, Gruppe M: b) Gehäuse und Zylinder, Zylinder und Zylinderdeckel

Bild-Nr.	Ersatzteil-Nr.	Benennung	Anzahl je Gruppe	Bemerkungen
<b>Zylinder</b>				
51	2162 z 66	Zylinder .....	1	
52	468 z 182	Zylinderflanschdichtung .....	1	
53	273 z 39	Zylinderdeckel .....	1	
—	174 z 6	Zündkerzengewindebuchse .....	1	Nur für Reparaturzwecke
54	469 z 01	Zylinderdeckeldichtung .....	1	
55	1551 z 016	Vierkantschraube (zur Zylinderdeckelbefestigung) .....	4	
56		Stiftschraube AM 6 × 20 DIN 939 (zur Vergaserbefestigung) ....	4	
57	—	Federscheibe B 6 DIN 137 .....	4	
58	—	Sechskantmutter M 6 DIN 934 ....	4	



Tafel 5, Gruppe M: c) Triebwerk, Kurbelwelle, Pleuelstange u. Kolben

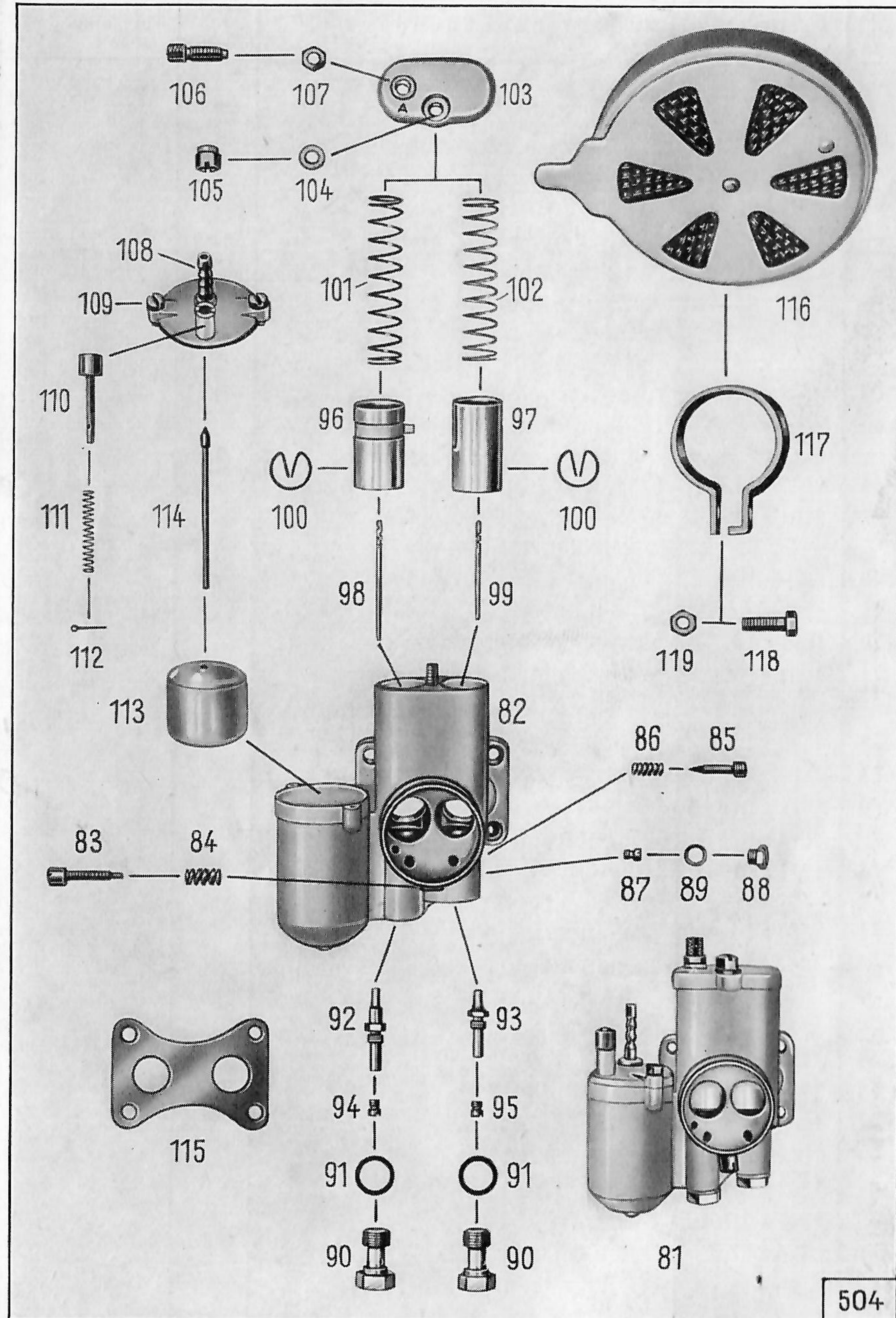


Tafel 5, Gruppe M: c) Triebwerk, Kurbelwelle, Pleuelstange u. Kolben

Bild-Nr.	Ersatzteil-Nr.	Benennung	Anzahl je Gruppe	Bemerkungen
<b>Kurbelwelle</b>				
60	1950 k 51	Kurbelwelle mit Pleuelstange ..	1	} nach Bedarf } zwischen Ring-Rillennlager u. Kurbelgehäuse
61	—	Ring-Rillennlager 6305 Z DIN 625 ..	1	
62	1301 z 132	Ausgleichscheibe 41 × 61,5 × 0,1	}	
—	1301 z 133	Ausgleichscheibe 41 × 61,5 × 0,2		
—	1301 z 134	Ausgleichscheibe 41 × 61,5 × 0,3		
—	1301 z 135	Ausgleichscheibe 41 × 61,5 × 0,5		
63	—	Ring-Zylinderlager NJM 25 DIN 5412 normal-na ..	1	
64	1304 z 35	Abdeckscheibe .....	1	
65	—	Radialdichtring B 25 × 52 × 12 DIN 6503 .....	1	
66	1310 z 11	Schwingscheibe mit Kettenrad ..	1	
67	2101 z 61	Kettenrad 22 Zähne (zur Schwingscheibe) .....	1	
68	—	Senkniet 7×45 DIN 661 .....	3	
69	—	Scheibensfeder 4×6,5 DIN 6888 ..	1	
70	1291 z 64	Sicherungsscheibe .....	1	
71	1001 z 020	Sechskantmutter .....	1	
<b>Pleuelstange</b>				
72	1160 k 01	Pleuelstange .....	1	
73	184 z 289	Kolbenbolzenbuchse .....	1	
74	1571 z 01	Pleuelschraube .....	2	
75	1874 z 01	Käfigring .....	1	
76	1871 z 01	Lagernadel .....	18	
<b>Kolben</b>				
77	883 z 56	Kolben 60,0 φ (normal) .....	1	
—	883 z 56/31	Kolben 60,5 φ .....	1	
—	883 z 56/32	Kolben 61,0 φ .....	1	
—	883 z 56/36	Kolben 61,5 φ .....	1	
—	883 z 56/37	Kolben 62,0 φ .....	1	
78	1262 z 01	Kolbenring 60,0 φ (normal) .....	3	
—	1262 z 01/31	Kolbenring 60,5 φ .....	3	
—	1262 z 01/32	Kolbenring 61,0 φ .....	3	
—	1262 z 01/36	Kolbenring 61,5 φ .....	3	
—	1262 z 01/37	Kolbenring 62,0 φ .....	3	
79	121 z 57	Kolbenbolzen .....	1	
80	—	Sg.-Ring 18 × 1 DIN 472 .....	2	



Tafel 6, Gruppe M: f) Vergaser und Filter



Tafel 6, Gruppe M: f) Vergaser und Filter

Bild-Nr.	Ersatzteil-Nr.	Benennung	Anzahl je Gruppe	Bemerkungen
<b>Vergaser</b>				
81	6430 z 60	Doppelvergaser (Bing Typ 18/17/3) .....	1	
82	6430 z 60/31	Vergasergehäuse mit Stiftschraube .....	1	
83	6430 z 60/34	Leerlaufeinstellschraube .....	1	
84	6430 z 60/35	Feder (zur Leerlaufeinstellschraube) .....	1	
85	6430 z 60/47	Leerlaufluftschraube .....	1	
86	6430 z 60/46	Feder (zur Leerlaufluftschraube) .....	1	
87	6430 z 48/65	Düse (Leerlauf, Größe 35) .....	1	
88	6430 z 60/66	Verschlussschraube (zur Leerlaufdüse) .....	1	
89	6430 z 48/67	Dichtung (zur Verschlussschraube) .....	1	
90	6430 z 60/52	Düsenstock .....	2	
91	6430 z 60/53	Dichtung (zum Düsenstock) .....	2	
92	6430 z 60/50 A	Nadeldüse (Fahrvergaser links, Größe 2,62) .....	1	
93	6430 z 60/50	Nadeldüse (Zusatzvergaser rechts, Größe 2,60) .....	1	
94	6430 z 48/65	Düse (Fahrvergaser links, Größe 90) .....	1	
95	6430 z 48/65	Düse (Zusatzvergaser rechts, Größe 70) .....	1	
96	6430 z 60/41 A	Gasschieber (für Fahrvergaser links) .....	1	
97	6430 z 60/41	Gasschieber (für Zusatzvergaser rechts) .....	1	
98	6430 z 60/43 A	Düsennadel (für Fahrvergaser links) .....	1	
99	6430 z 60/43	Düsennadel (für Zusatzvergaser rechts) .....	1	

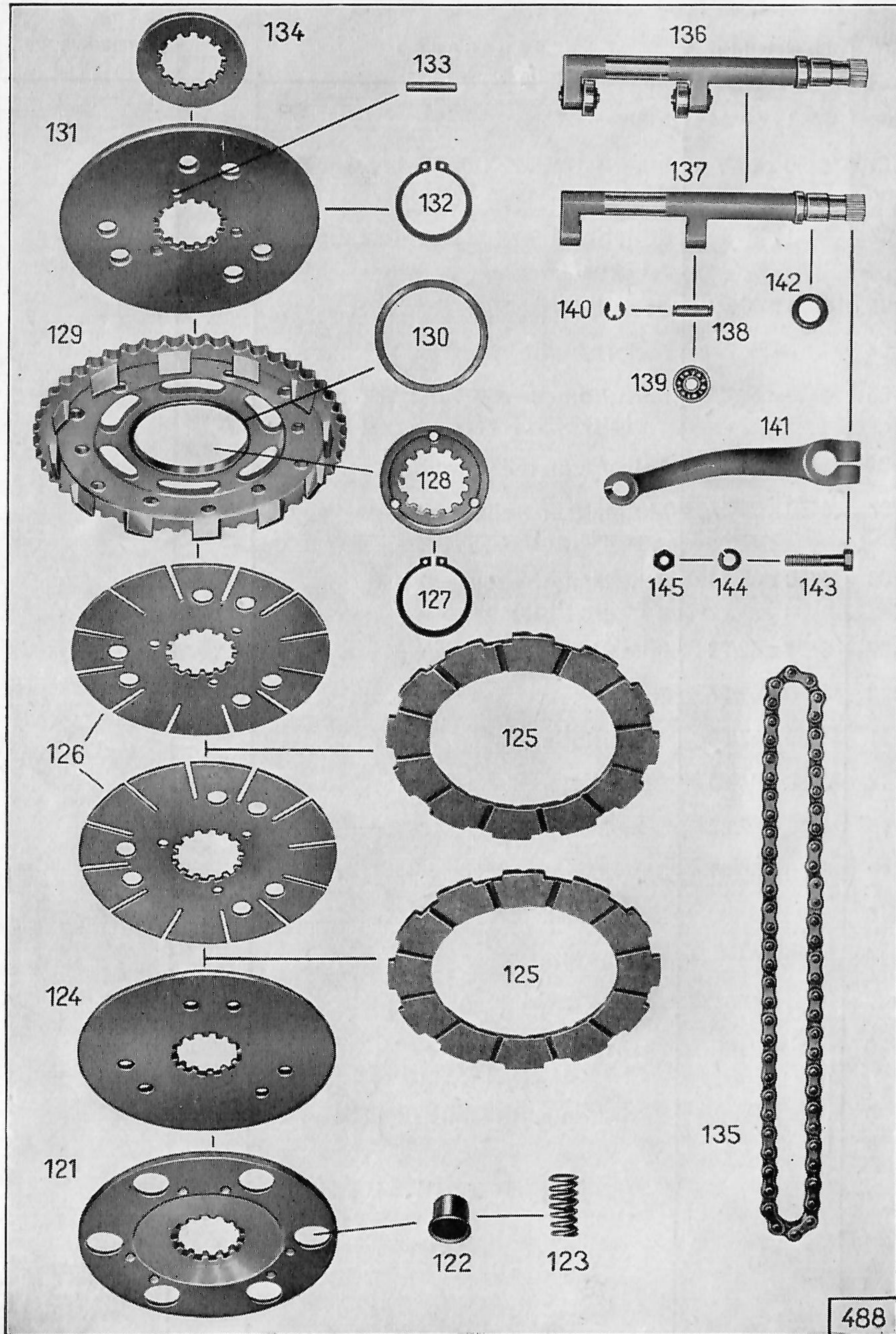


**Tafel 6, Gruppe M: f) Vergaser und Filter**

Bild-Nr.	Ersatzteil-Nr.	Benennung	Anzahl je Gruppe	Bemerkungen
100	6430 z 60/44	Klemmfeder .....	2	
101	6430 z 60/3 A	Schieberfeder (für Fahrvergaser links) .....	1	
102	6430 z 60/3	Schieberfeder (für Zusatzvergaser rechts) .....	1	
103	6430 z 60/39	Deckelplatte .....	1	
104	—	Federscheibe B 5 DIN 137 .....	1	
105	6430 z 60/38	Sechskantmutter (zur Deckelplatte) .....	1	
106	6430 z 04/36	Seilzugverstellerschraube .....	1	
107	6430 z 04/37	Mutter (zur Seilzugverstellerschraube) .....	1	
108	6430 z 60/54	Schwimmergehäusedeckel mit Schlauchanschluß .....	1	
109	6430 z 52/72	Befestigungsschraube .....	2	
110	6430 z 60/57	Tupfer .....	1	
111	6430 z 52/58	Tupferfeder .....	1	
112	6430 z 04/60	Splint .....	1	
113	6430 z 60/62	Schwimmer .....	1	
114	6430 z 60/61	Schwimmernadel .....	1	
115	469 z 28	Isolierstück .....	1	
116	6410 z 84	Naßluftfilter .....	1	
117	1441 z 160	Schelle (zum Naßluftfilter) .....	1	
118	—	Sechskantschraube M 6 × 18 DIN 933 (zur Schelle)	1	
119	—	Sechskantmutter M 6 DIN 934 .....	1	



Tafel 7, Gruppe M: g) Kupplung, Kupplung, Kupplungsbetätigung

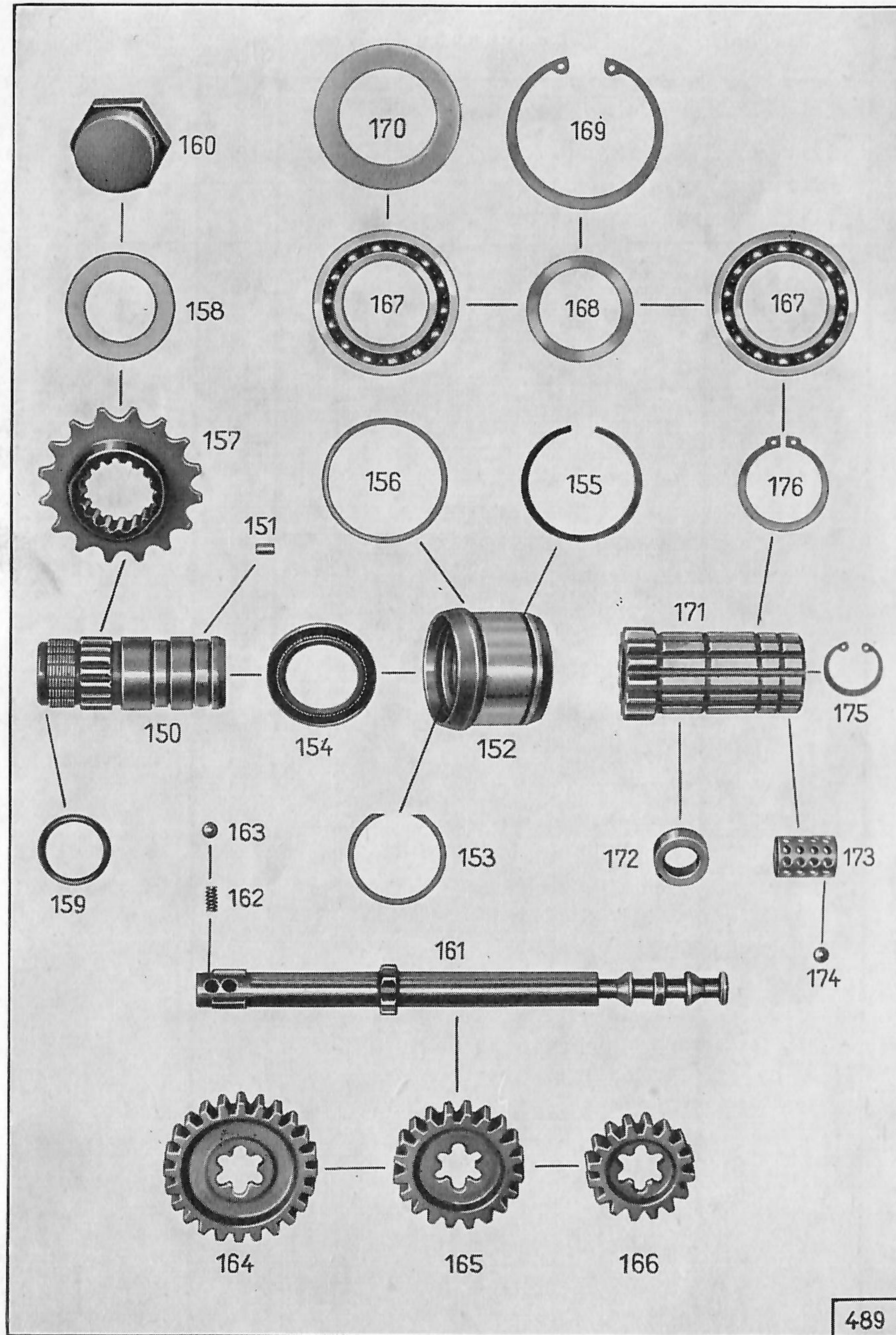


Tafel 7, Gruppe M: g) Kupplung, Kupplung, Kupplungsbetätigung

Bild-Nr.	Ersatzteil-Nr.	Benennung	Anzahl je Gruppe	Bemerkungen
<b>Kupplung</b>				
121	921 z 69	Federteller .....	1	
122	781 z 273	Federtopf (in Federteller) .....	6	
123	321 z 45	Kupplungsfeder .....	6	
124	921 z 67	Kupplungsdruckplatte .....	1	
125	929 z 4	Jurid-Lamelle .....	2	
126	921 z 68	Kupplungsscheibe .....	2	
127	—	Sg.-Ring 35×1,5 DIN 471 .....	1	
128	1231 z 212	Zwischenring .....	1	
129	2100 z 53	Kupplungskettenrad mit Buchse, 48 Zähne .....	1	
130	184 z 317	Buchse (im Kupplungskettenrad)	1	
131	921 z 70	Feste Kupplungsplatte .....	1	
132	—	Sg.-Ring 35 × 1,5 DIN 471 .....	1	
133	1691 z 112	Druckstift 26,0 mm lang .....	3	
134	1231 z 213	Druckring .....	1	
135	—	Einfachhülse-kette 62 Glieder endlos, 9,525 × 7,5 Din 73 232 ..	1	
<b>Kupplungsbetätigung</b>				
136	1940 z 18	Ausrückwelle vollständig .....	1	} Kugellager-Ausführung
137	1941 z 96	Ausrückwelle .....	1	
138	121 z 550	Lagerbolzen .....	2	
139	—	Ring-Rillenlager EL 6 DIN 625 C3	2	
140	—	Bz-Scheibe 5 DIN 6799 .....	4	} Rollen-Ausführung
—	1940 z 25	Ausrückwelle vollständig .....	1	
—	1941 z 104	Ausrückwelle .....	1	
—	124 z 101	Lagerbolzen .....	2	
—	1401 z 103	Rolle .....	2	
141	671 z 172	Kupplungshebel (zur Ausrückwelle) .....	1	
142	1236 z 222	Dichtring .....	1	
143	—	Sechskantschraube M 6 × 28 DIN 931 (zur Befestigung Kupplungshebel an Ausrückwelle) .....	1	
144	—	Federring A 6 DIN 127 .....	1	
145	—	Sechskantmutter M 6 DIN 934 .....	1	



Tafel 8, Gruppe G: c) Wellen und Zahnräder, Schaltwelle



489

Tafel 8, Gruppe G: c) Wellen und Zahnräder, Schaltwelle

Bild-Nr.	Ersatzteil-Nr.	Benennung	Anzahl je Gruppe	Bemerkungen
<b>Schaltwelle</b>				
150	961 z 125	Mitnehmer .....	1	
151	1871 z 07	Rolle .....	38	
152	1871 z 154	Lagerring (zur linken Kurbelgehäusehälfte) .....	1	
153	1251 z 99	Innenfederring } zum Lager-	2	wahlweise
—	1251 z 251	Innenfederring } spiel-Ausgleich	2	
—	1251 z 252	Innenfederring } in Lagerring	2	
154	—	Radialdichtring B 32 × 45 × 7 DIN 6503 (in Lagerring) .....	1	
155	1251 z 176	Sprengring (zur Befestigung Lagering in Kurbelgehäusehälfte) ..	1	
156	1301 z 603	Ausgleichscheibe 48,1 × 52,3 × 0,5	nach Bedarf	zwischen Lagerring und Kurbelgehäusehälfte
—	1301 z 604	Ausgleichscheibe 48,1 × 52,3 × 0,3		
—	1301 z 605	Ausgleichscheibe 48,1 × 52,3 × 0,2		
—	1301 z 612	Ausgleichscheibe 48,1 × 52,3 × 0,4		
—	1301 z 613	Ausgleichscheibe 48,1 × 52,3 × 0,6		
157	2101 z 60	Kettenrad 16 Zähne (auf Mitnehmer) .....	1	
158	1291 z 65	Sicherungsscheibe .....	1	
159	1236 z 220	Dichtring .....	1	
160	—	Verschlußmutter M 30 × 1,5 DIN 7605 (zur Befestigung Kettenrad auf Mitnehmer)	1	
161	1921 z 701	Schaltwelle .....	1	
162	321 z 312	Druckfeder .....	2	
163	—	Kugel 6 C DIN 5401 .....	2	
164	2131 z 303	Zahnrad 1. Gang 24 Zähne .....	1	
165	2131 z 304	Zahnrad 2. Gang 20 Zähne .....	1	
166	2131 z 305	Zahnrad 3. Gang 16 Zähne .....	1	
167	—	Ring-Rillenlager 16 007 DIN 625 (z. rech. Kurbelgehäusehälfte)		
168	—	Paßscheibe 35 × 45 × 2 DIN 988 (zwischen den Ring-Rillenlagern)	1	

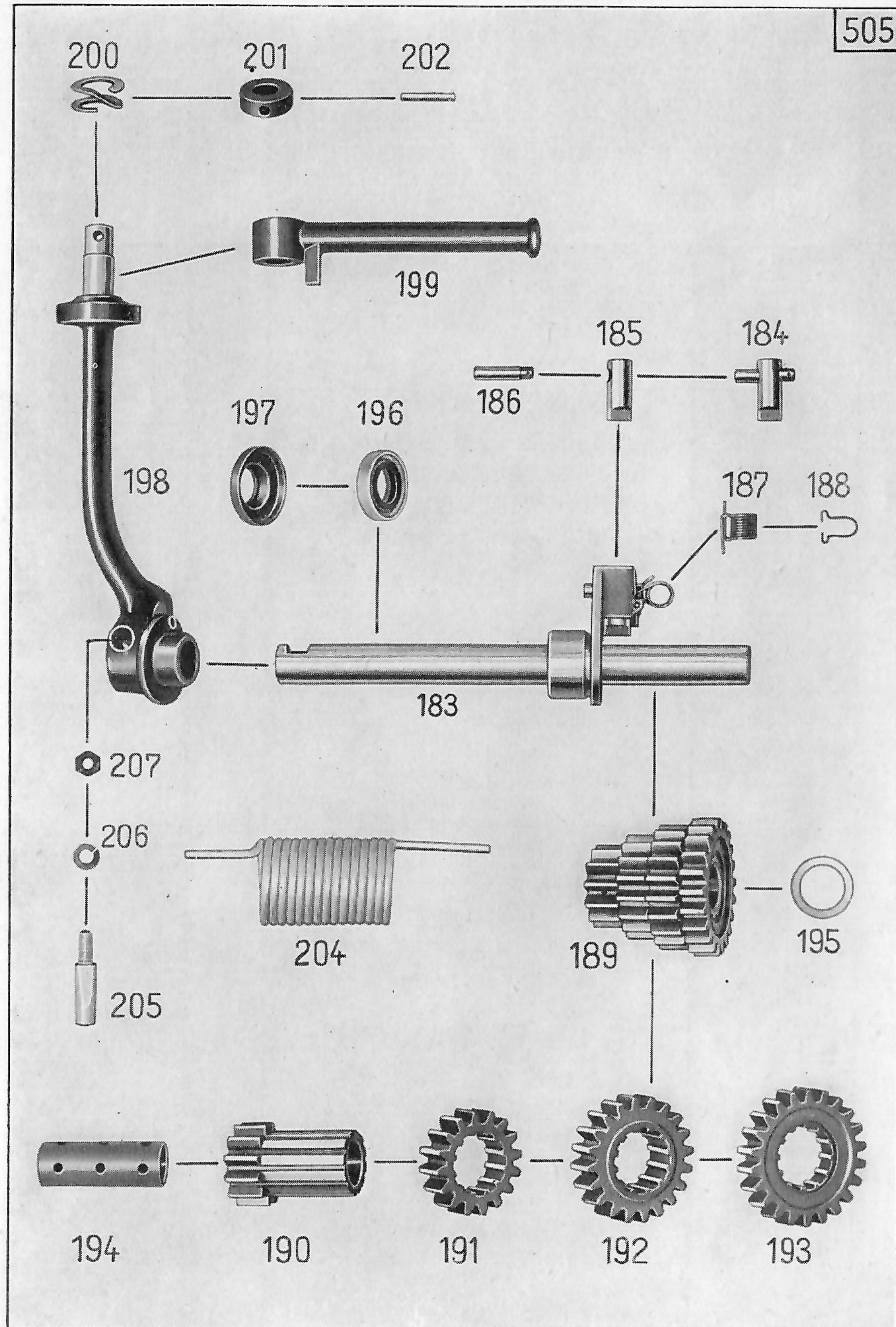


**Tafel 8, Gruppe G: c) Wellen und Zahnräder, Schaltwelle**

Bild-Nr.	Ersatzteil-Nr.	Benennung	Anzahl je Gruppe	Bemerkungen
169	—	Sg.-Ring 62 × 2 DIN 472 .....	1	
170	1301 z 133	Abdeckscheibe (zwischen Kurbelgehäuse und Ring-Rillenlager)	1	
171	960 z 101	Kupplungsnahe (zugleich 4. Gang)	1	
172	184 z 324	Lagerbuchse (in Kupplungsnahe)	1	
173	1871 z 151	Kugelkäfig .....	1	
174	—	Kugel 4 C DIN 5401 .....	40	
175	—	Sg.-Ring 23 × 1,2 DIN 472 .....	1	
176	—	Sg.-Ring 35 × 1,5 DIN 471 (zur Befestigung Kupplungsnahe an Kurbelgehäusehälfte) .....	1	



Tafel 9, Gruppe G: c) Wellen und Zahnräder, Anwerferwelle

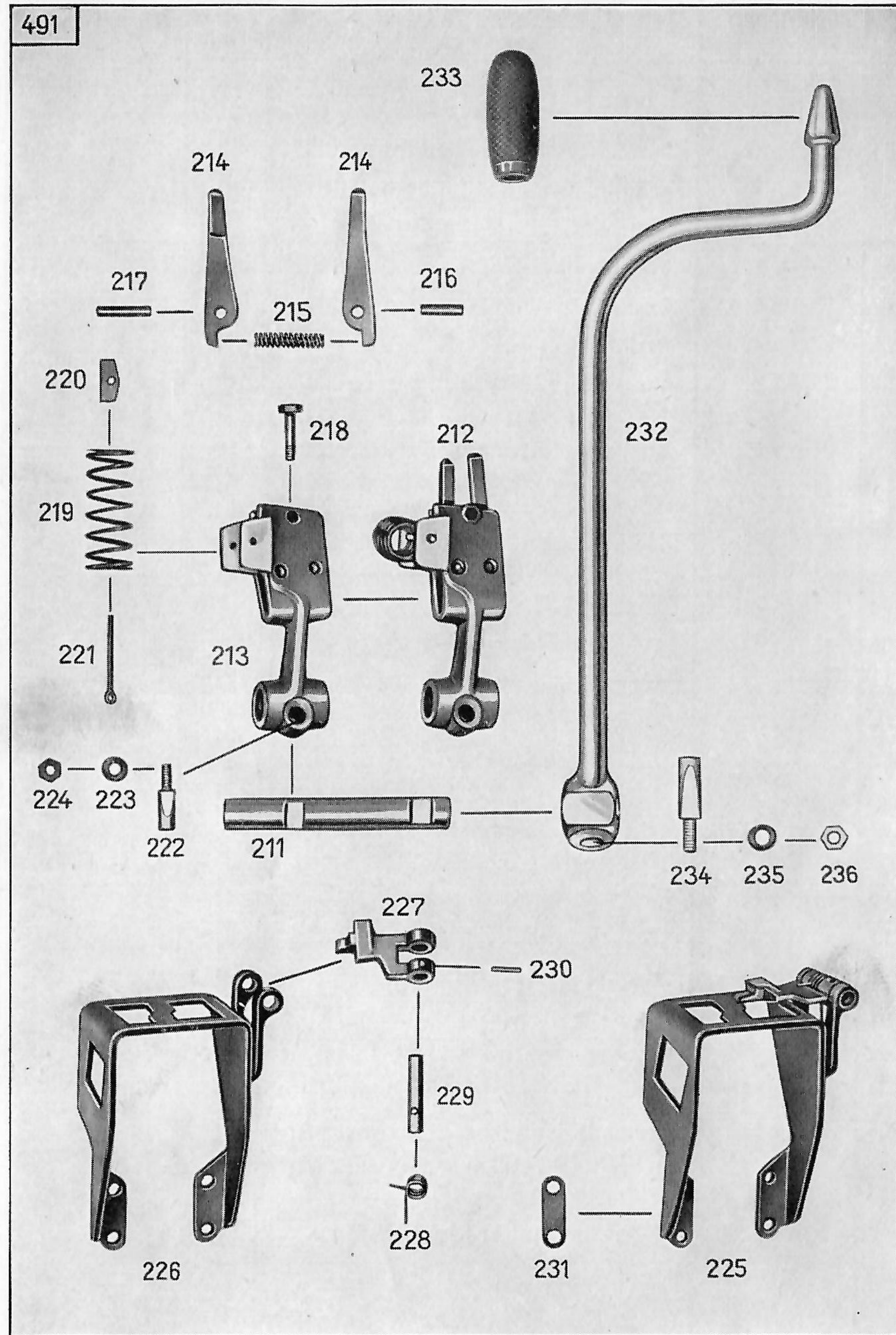


Tafel 9, Gruppe G: c) Wellen und Zahnräder, Anwerferwelle

Bild-Nr.	Ersatzteil-Nr.	Benennung	Anzahl je Gruppe	Bemerkungen
<b>Anwerferwelle</b>				
183	1940 z 22	Anwerferwelle vollständig .....	1	
184	1690 z 3	Mitnehmerstift mit Rückholstift ..	1	
185	1691 z 303	Mitnehmerstift .....	1	
186	1691 z 302	Rückholstift .....	1	
187	321 z 314	Sperrfeder .....	1	
188	211 z 201	Federbügel .....	1	
189	2130 z 43	Vorgelege-Zahnradblock voll- ständig .....	1	
190	2131 z 238	Zahnrad 1. Gang 12 Zähne .....	1	
191	2131 z 239	Zahnrad 2. Gang 16 Zähne .....	1	
192	2131 z 240	Zahnrad 3. Gang 20 Zähne .....	1	
193	2131 z 237	Antriebszahnrad 22 Zähne .....	1	
194	184 z 316	Buchse .....	1	
195	1301 z 177	Ausgleichscheibe 18,2 × 25,7 × 0,5	nach Bedarf	zwischen Zahn- radblock und Kurbelgehäuse- hälfte rechts
—	1301 z 367	Ausgleichscheibe 18,2 × 25,7 × 0,2		
—	1301 z 368	Ausgleichscheibe 18,2 × 25,7 × 0,3		
196	—	Diring-Wellendichtung 17 × 30 × 7 K 200 .....	1	
197	781 z 274	Schutzkappe (zur Wellen- dichtung) .....	1	
198	901 z 25	Anwerferarm .....	1	
199	131 z 02	Tretbolzen .....	1	
200	1251 z 01	Doppelfederring .....	1	
201	1231 z 01	Stelling .....	1	
202	—	Kegelkerbstift 4 × 22 DIN 1471 ..	1	
204	321 z 313	Rückholfeder (zur Anwerferwelle)	1	
205	121 z 553	Klemmbolzen (zur Befestigung An- werferarm an Anwerferwelle) ..	1	
206	—	Federring A 6 DIN 127 .....	1	
207	—	Sechskantmutter M 6 DIN 934 .....	1	



Tafel 10, Gruppe G: d) Fußschaltung

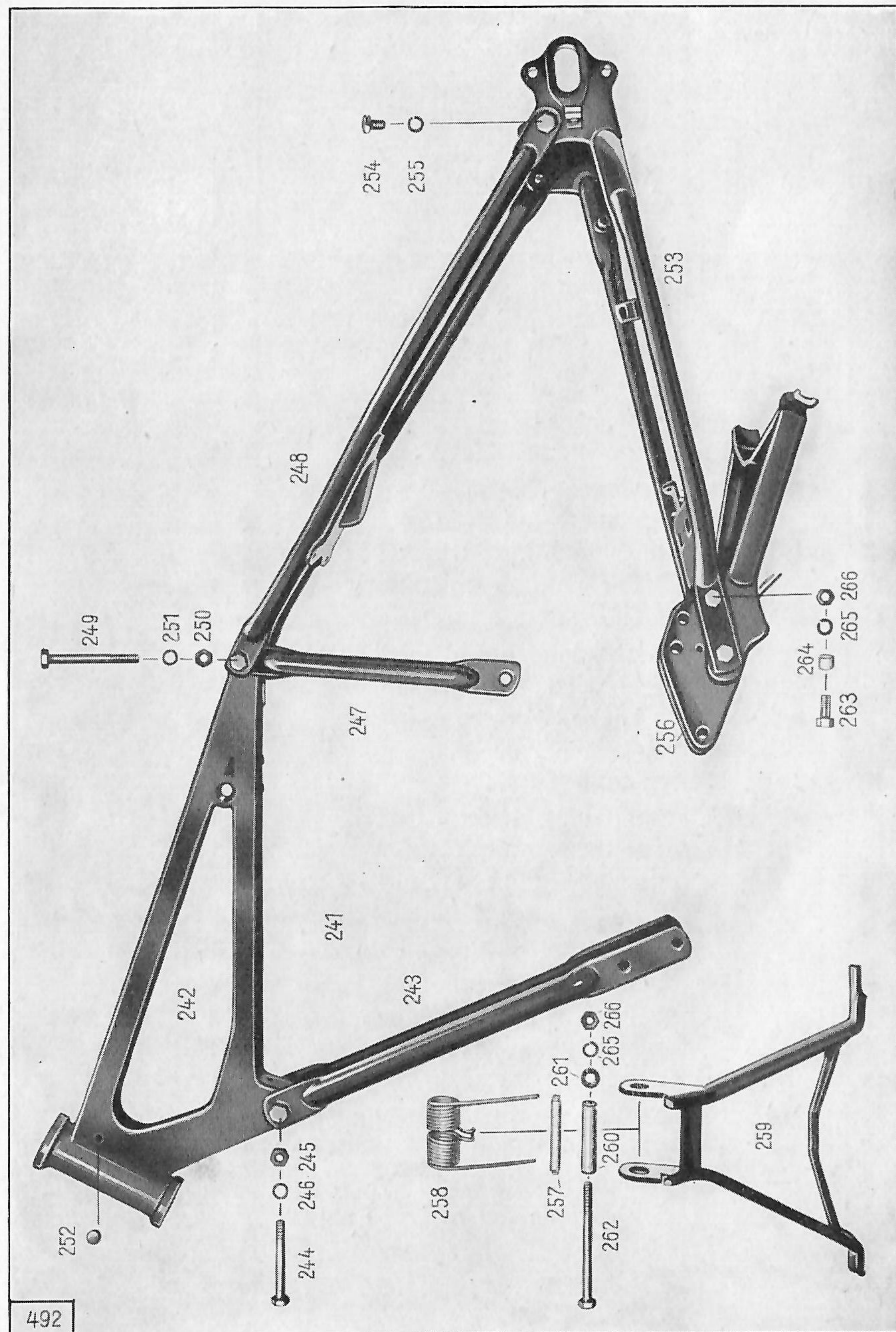


Tafel 10, Gruppe G: d) Fußschaltung

Bild-Nr.	Ersatzteil-Nr.	Benennung	Anzahl je Gruppe	Bemerkungen
<b>Fußschaltung</b>				
211	1941 z 98	Schaltwelle .....	1	
212	670 z 103	Klinkenträger vollständig .....	1	
213	671 z 176	Klinkenträger .....	1	
214	841 z 35	Schaltklinke .....	2	
215	321 z 317	Druckfeder .....	1	
216	—	Nietstift A 5 h 9 × 18 DIN 7341 ..	1	
217	—	Nietstift A 5 h 9 × 22 DIN 7341 ..	1	
218	—	Sechskantschraube M 5 × 18 DIN 931 .....	1	
219	321 z 316	Rückholfeder .....	1	
220	1281 z 359	Beilage .....	2	
221	—	Splint 3 × 35 DIN 94 .....	1	
222	121 z 1003	Klemmbolzen (zur Befestigung Klinkenträger an Schaltwelle) ..	1	
223	—	Federscheibe B 5 DIN 137 .....	1	
224	—	Sechskantmutter M 5 DIN 934 .....	1	
225	200 z 101	Schaltklinkenführung mit Sperr- klinke .....	1	
226	200 z 33	Schaltklinkenführung .....	1	
227	841 z 36	Sperrklinke .....	1	
228	321 z 322	Sperrklinkenfeder .....	1	
229	121 z 555	Sperrklinkenachse .....	1	
230	—	Paßkerbstift 2,5 × 12 DIN 1472 (zur Befestigung Sperrklinkenachse an Schaltklinkenführung) .....	1	
—	1281 z 243	Beilage } zur Schalt-	4	
231	1281 z 244	Beilage } klinkenführung	4	
232	683 z 5	Fußschalthebel .....	1	
233	616 z 25	Gummimuffe .....	1	
234	121 z 553	Klemmbolzen (zur Befestigung Fußschalthebel an Schaltwelle)	1	
235	—	Federscheibe B 6 DIN 137 .....	2	
236	—	Sechskantmutter M 6 DIN 934 ..	1	



Tafel 11, Gruppe R: a) Rahmen



Tafel 11, Gruppe R: a) Rahmen

Bild-Nr.	Ersatzteil-Nr.	Benennung	Anzahl je Gruppe	Bemerkungen
<b>Rahmen</b>				
241	6690 k 119	Rahmen .....	1	
242	1210 z 53	Rahmenbogen .....	1	
—	184 z 285	Lagerbuchse (zur Sattellagerung)	2	
—	171 z 406	Schmierbuchse .....	1	
—	1080 z 1	Druckschmierkopf .....	1	
—	1871 z 03	Kugellagerschale .....	2	
243	1750 z 129	Motorstrebe .....	2	
244	—	Sechskantschraube M 10 × 75 DIN 931 (zur Befestigung Motorstreben und Kraftstoffbehälter am Rahmenbogen) .....	1	
245	—	Sechskantmutter M 10 DIN 934 ..	1	
246	—	Federring A 10 DIN 127 .....	1	
247	1750 z 130	Sattelstrebe links .....	1	
—	1750 z 128	Sattelstrebe rechts .....	1	
248	1210 z 46	Hinterstreben mit Federteller ....	1	
249	—	Sechskantschraube M 10 × 90 DIN 931 (zur Befestigung Sattelstreben, Kraftstoffbehälter und Hinterstreben an Rahmenbogen) .....	1	
250	—	Sechskantmutter M 10 DIN 934 ..	1	
251	—	Federring A 10 DIN 127 .....	2	
252	1126 z 1	Stützpilz (zur Auflage des Kraftstoffbehälters) .....	2	
253	1190 z 75	Hintergabel .....	1	
254	—	Sechskantschraube M 10 × 15 DIN 933 (zur Befestigung Hintergabel an Hinterstreben) .....	2	

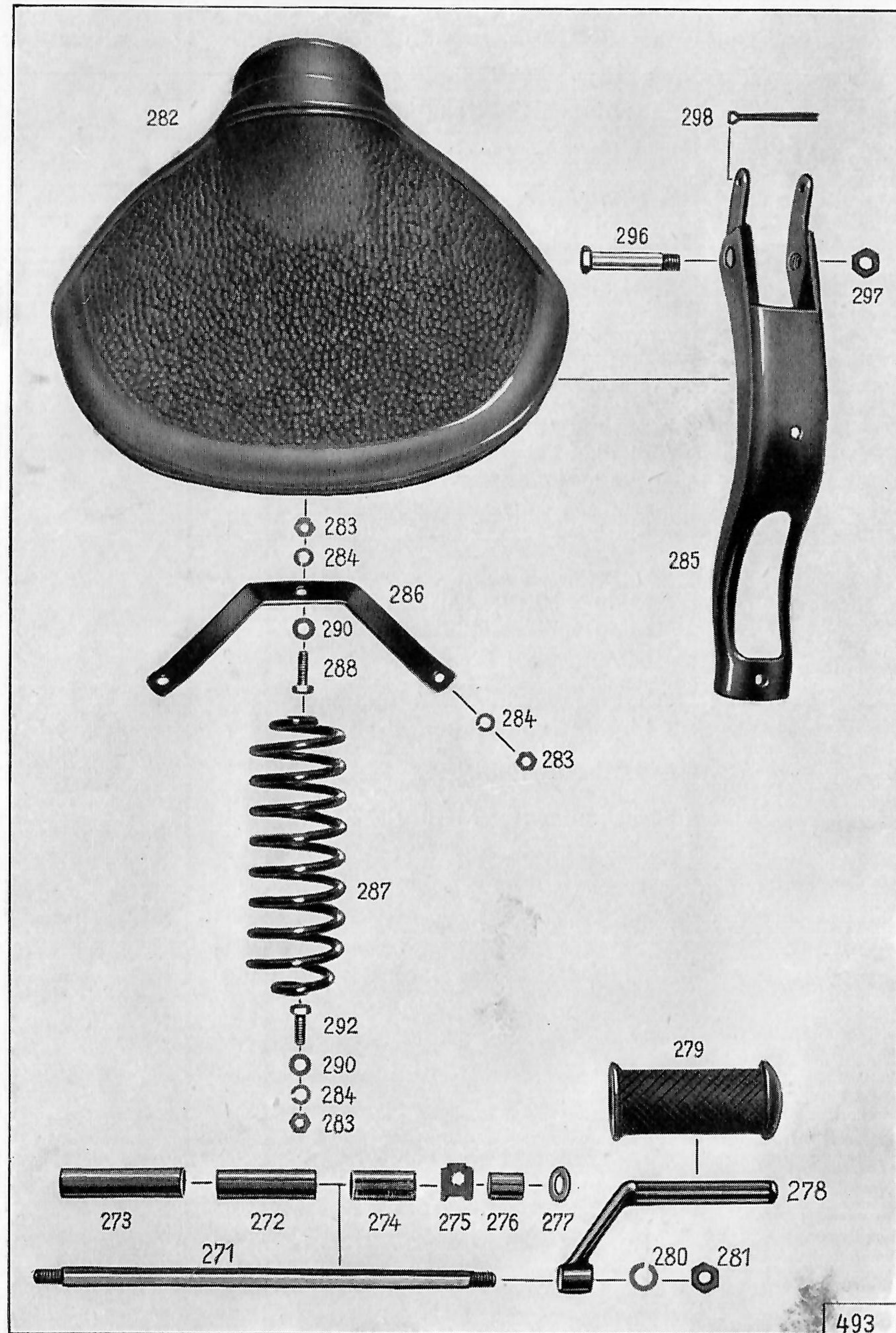


**Tafel 11, Gruppe R: a) Rahmen**

Bild-Nr.	Ersatzteil-Nr.	Benennung	Anzahl je Gruppe	Bemerkungen
255	—	Federring A 10 DIN 127 .....	2	
256	1181 z 248	Motoraufhängeblech .....	2	
257	121 z 11	Bolzen (zur Ständerfeder) .....	1	
258	321 z 16	Ständerfeder .....	1	
259	1750 z 120	Mittelständer .....	1	
260	1331 z 9	Abstandrohr .....	1	
261	1301 z 36	Ständerlagerscheibe .....	2	
262	—	Sechskantschraube M 10 × 115 DIN 931 (zur Befestigung Hintergabel und Mittelständer an Motoraufhängebleche) .....	1	
263	—	Sechskantschraube M 10 × 30 DIN 931 (zur Befestigung Motoraufhängebleche an Hintergabel) .....	2	
264	1301 z 37	Scheibe (zwischen Motoraufhängeblechen und Hintergabel) .....	2	
265	—	Federring A 10 DIN 127 .....	3	
266	—	Sechskantmutter M 10 DIN 934 ..	3	



Tafel 12, Gruppe R: b) Fußraster und Sattel



Tafel 12, Gruppe R: b) Fußraster und Sattel

Bild-Nr.	Ersatzteil-Nr.	Benennung	Anzahl je Gruppe	Bemerkungen
<b>Fußraster</b>				
271	121 z 548	Fußrasterbolzen .....	1	
272	1331 z 21	Abstandrohr (zwischen den Motor- aufhängeblechen) .....	1	
273	1331 z 621	Abstandrohr (zwischen Motorauf- hängeblech u. linkem Fußraster)	1	
274	1331 z 622	Abstandrohr (zwischen Motorauf- hängeblech und Federanschlag)	1	
275	1141 z 1616	Federanschlag .....	1	
276	1331 z 18	Abstandrohr (zwischen Federan- schlag und Scheibe) .....	1	
277	1301 z 431	Scheibe (zwischen Abstandrohr und Auspuffschelle) .....	1	
278	631 z 298	Fußrasterarm .....	2	
279	616 z 6	Fußrastergummi .....	2	
280	—	Federring A 12 DIN 127 .....	2	
281	—	Sechskantmutter M 12 DIN 934 ..	2	

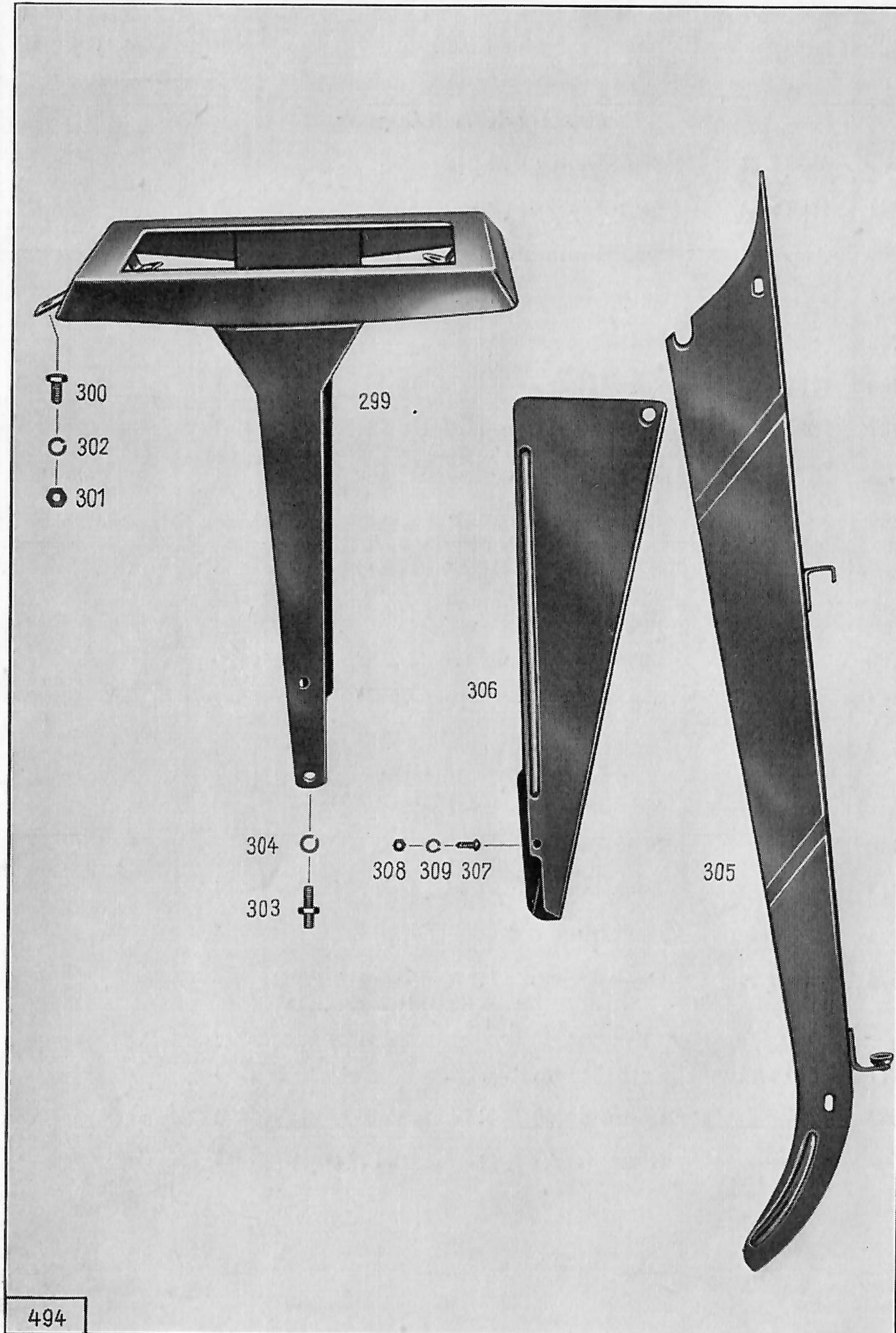


**Tafel 12, Gruppe R: b) Fußraster und Sattel**

Bild-Nr.	Ersatzteil-Nr.	Benennung	Anzahl je Gruppe	Bemerkungen
<b>Sattel mit Aufhängung</b>				
—	6330 z 26	Sattel mit Sattelträger .....	1	
282	6340 z 64	Satteldecke (Pagusa) .....	1	
283	—	Sechskantmutter M 8 DIN 934....	3	
284	—	Federring A 8 DIN 127.....	3	
285	630 z 184	Sattelträger .....	1	
286	1751 z 168	Sattelstütze .....	1	
287	321 z 274	Sattelfeder, normal .....	1	
—	321 z 273	Sattelfeder, weicher .....	1	auf Wunsch
288	—	Sechskantschraube M 8×25 DIN 931 (z. Befestigung Sattelfeder an Sattelstütze) ..	1	
283	—	Sechskantmutter M 8 DIN 934 ....	1	
290	—	Scheibe 8,4 DIN 125 .....	1	
284	—	Federring A 8 DIN 127 .....	1	
292	—	Sechskantschraube M 8×22 DIN 931 (z. Befestigung Sattelfeder an Federteller)....	1	
290	—	Scheibe 8,4 DIN 125 .....	1	
283	—	Sechskantmutter M 8 DIN 934 ....	1	
284	—	Federring A 8 DIN 127 .....	1	
296	131 z 225	Lagerbolzen (zur Befestigung Sattel mit Sattelträger an Rahmen) .....	1	
297	1001 z 120	Sechskantmutter .....	1	
298	—	Splint 6×60 DIN 94 .....	1	oder
—	—	Nietstift A 6 h 11×58 DIN 7341....	1	



Tafel 13, Gruppe R: c) Gepäckträger und Kettenschutz



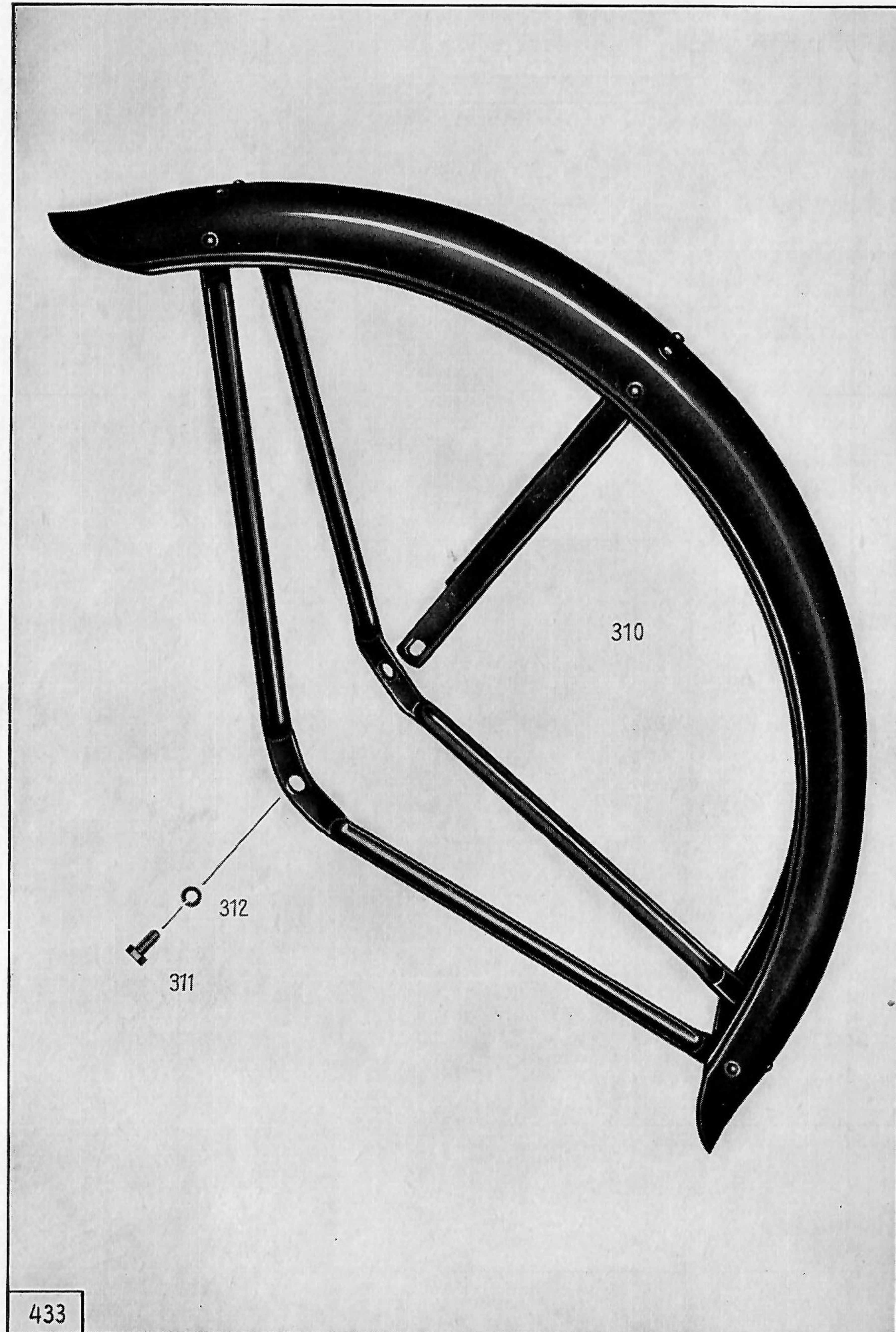
494

Tafel 13, Gruppe R: c) Gepäckträger und Kettenschutz

Bild-Nr.	Ersatzteil-Nr.	Benennung	Anzahl je Gruppe	Bemerkungen
<b>Gepäckträger</b>				
299	630 z 26	Gepäckträger .....	1	
300	—	Sechskantschraube M 8 × 15 DIN 933 (zur Befestigung Gepäckträger an Hinterradschutzblech) .....	3	
301	—	Sechskantmutter M 8 DIN 934 .....	3	
302	—	Federring A 8 DIN 127 .....	3	
303	1551 z 024	Schraube (zur Befestigung Gepäckträger an Rahmen) .....	2	
304	—	Federring A 8 DIN 127 .....	2	
<b>Antriebskettenschutz</b>				
305	1500 z 77	Oberer Kettenschutz .....	1	
—	—	Sechskantschraube M 6 × 18 DIN 933 .....	1	
—	—	Scheibe 6,4 DIN 125 .....	2	
—	—	Federring A 6 DIN 127 .....	1	
—	1141 z 017	Gewindeplatte .....	1	
—	—	Sechskantschraube M 6 × 8 DIN 933 (zur Befestigung oberer Kettenschutz an Schutzhaube) .....	1	
—	—	Scheibe 6,4 DIN 134 .....	1	
306	1501 z 51	Unterer Kettenschutz .....	1	
307	—	Halbrundschraube AM 5 × 10 DIN 86	1	
308	—	Sechskantmutter M 5 DIN 934 .....	1	
309	—	Federring A 5 DIN 127 .....	1	



Tafel 14, Gruppe R: d) Schutzbleche, Vorderrad-Schutzblech

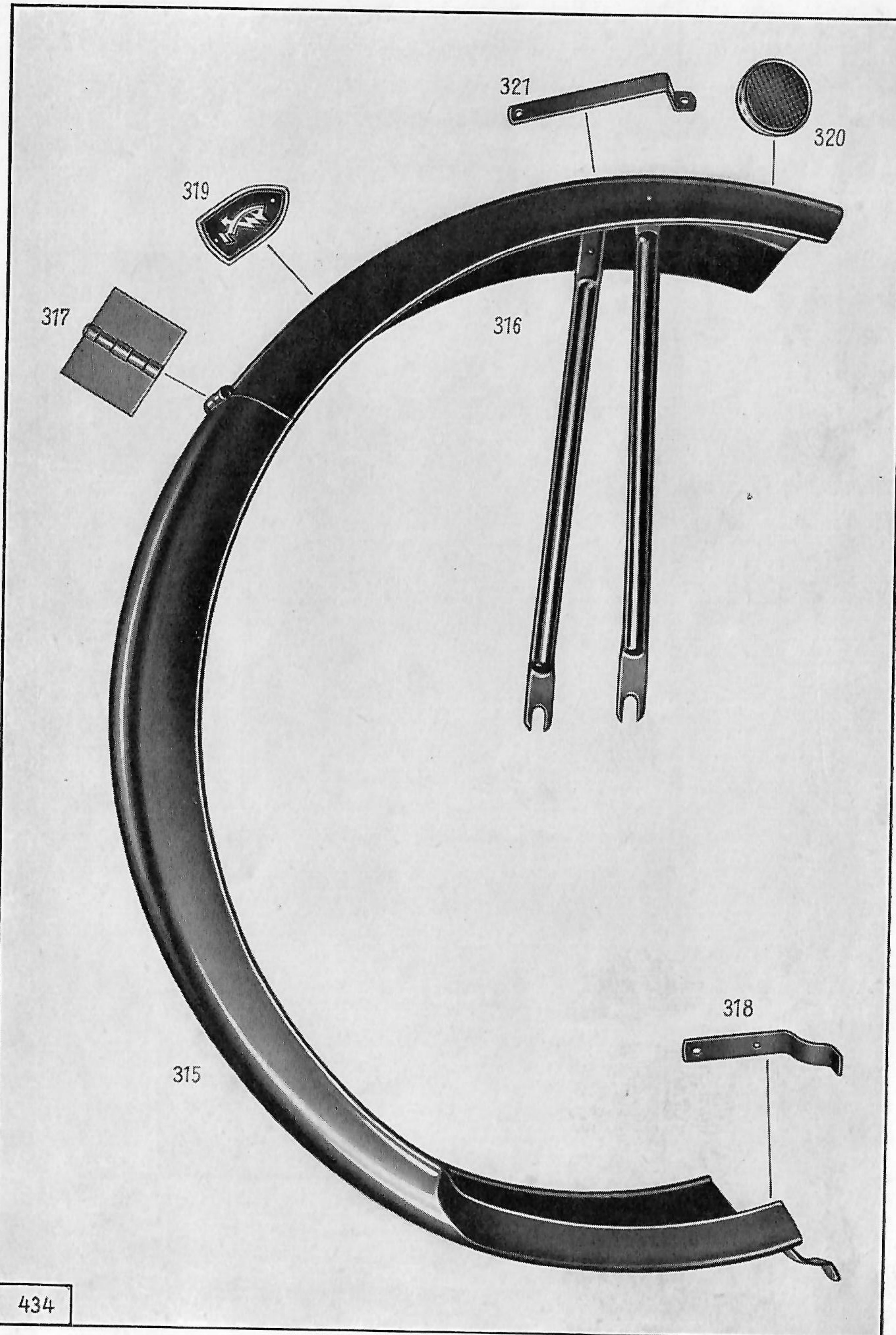


Tafel 14, Gruppe R: d) Schutzbleche, Vorderrad-Schutzblech

Bild-Nr.	Ersatzteil-Nr.	Benennung	Anzahl je Gruppe	Bemerkungen
<b>Vorderrad-Schutzblech</b>				
310	6370 z 85	Vorderrad-Schutzblech .....	1	
311	—	Sechskantschraube M 8×12 DIN 933 (zur Befestigung Schutzblech an Vordergabel) ..	4	
312	—	Federring A 8 DIN 127 .....	4	



Tafel 15, Gruppe R: d) Schutzbleche, Hinterrad-Schutzblech



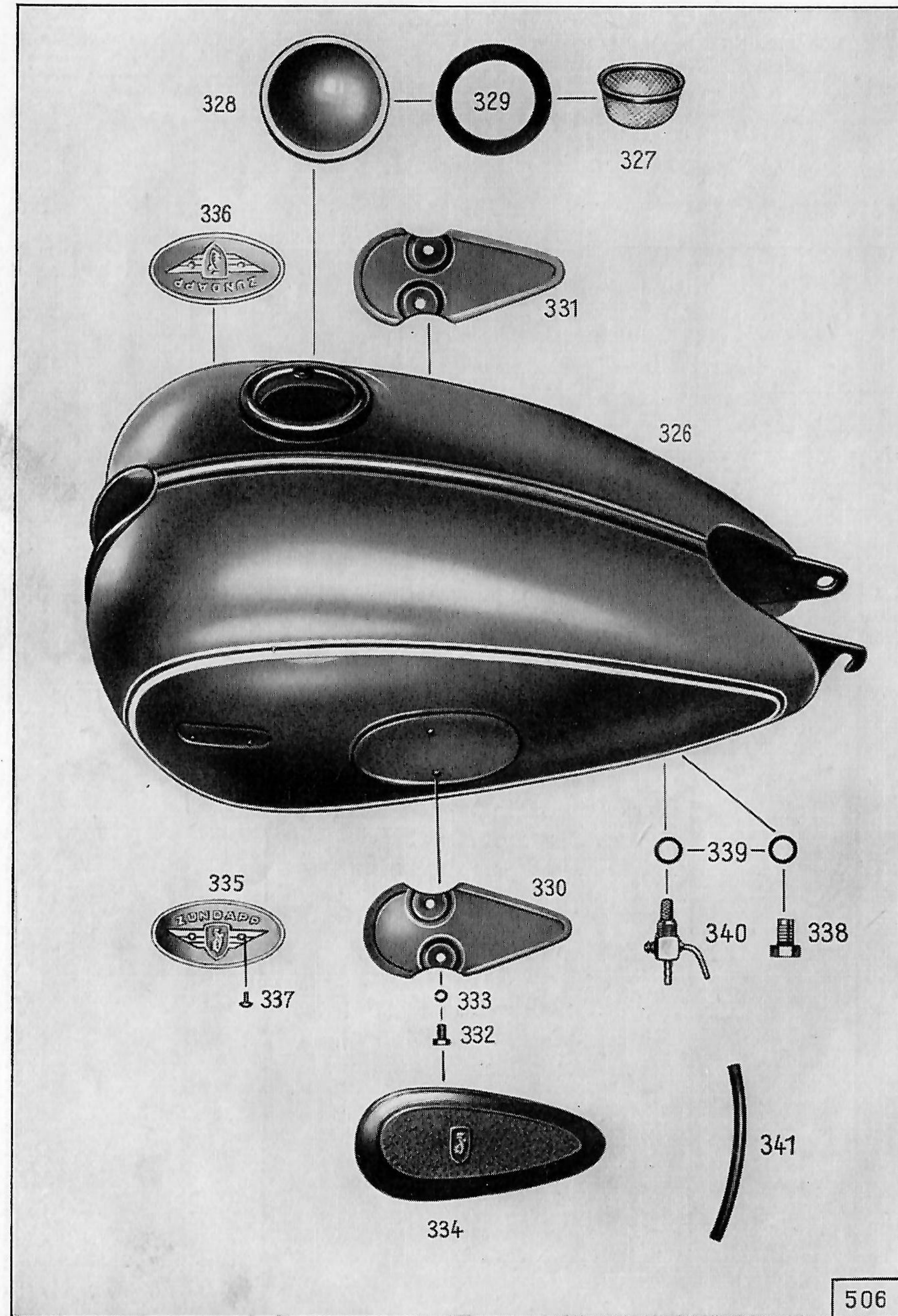
434

Tafel 15, Gruppe R: d) Schutzbleche, Hinterrad-Schutzblech

Bild-Nr.	Ersatzteil-Nr.	Benennung	Anzahl je Gruppe	Bemerkungen
<b>Hinterrad-Schutzblech</b>				
315	6370 z 96	Hinterrad-Schutzblech .....	1	
316	6370 z 96/32	Hinterrad-Schutzblech-Hinterteil ..	1	
317	6370 z 02/35	Scharnier (zur Verbindung Hinterrad-Schutzblech-Vorderteil mit Hinterteil) .....	1	
318	331 z 9	Haltefeder (für Mittelständer) ..	1	
—	—	Halbrundniet 6×10 DIN 660 .....	1	
319	1483 z 6	Plakette .....	1	
—	—	Halbrundniet 3×5 DIN 660 .....	2	
320	—	Rückstrahler DIN 72616 .....	1	
321	211 z 98	Bügel (zum Nummernschild).....	1	
—	—	Halbrundschraube AM 5×12 DIN 86 .....	1	
—	—	Sechskantmutter M 5 DIN 934 .....	1	
—	—	Federring A 5 DIN 127 .....	1	
—	—	Sechskantschraube M 6×15 DIN 933 (zur Befestigung Schutzblech an Batterieträger) ..	1	
—	—	Sechskantmutter M 6 DIN 934 .....	1	
—	—	Federring A 6 DIN 127 .....	1	
—	—	Sechskantschraube M 8×15 DIN 933 (zur Befestigung Schutzblech an Federteller) ..	1	
—	—	Sechskantmutter M 8 DIN 934 .....	1	
—	—	Federring A 8 DIN 127 .....	1	
—	—	Sechskantmutter M 8 DIN 934 (zur Befestigung Schutzblech an Rahmen) .....	2	
—	—	Scheibe 8,4 DIN 125 .....	2	



Tafel 16, Gruppe R: f) Kraftstoffbehälter und -leitungen

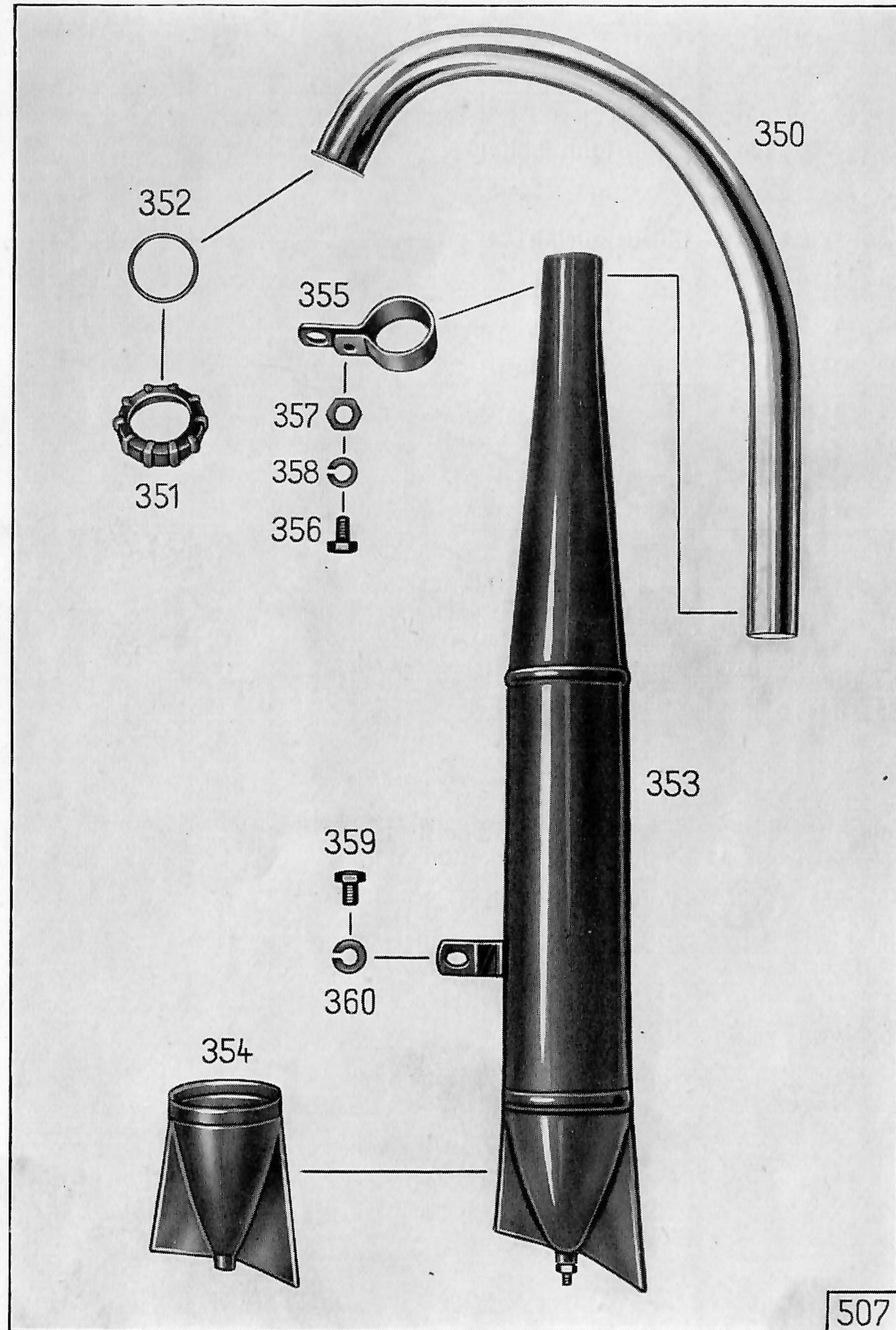


Tafel 16, Gruppe R: f) Kraftstoffbehälter und -leitungen

Bild-Nr.	Ersatzteil-Nr.	Benennung	Anzahl je Gruppe	Bemerkungen
<b>Kraftstoffbehälter</b>				
326	6230 z 76	Kraftstoffbehälter .....	1	} wahlweise
—	6230 z 106	Kraftstoffbehälter .....	1	
327	2210 z 30	Kraftstoffsieb .....	1	
328	1850 z 26	Verschußdeckel .....	1	
329	1850 z 26/31	Dichtring (für Verschußdeckel) ..	1	
330	1141 z 1548	Stützblech links .....	1	
331	1141 z 1549	Stützblech rechts .....	1	
332	—	Sechskantschraube M 6×8 DIN 933 (zur Befestigung Stützbleche an Kraftstoffbe- hälter) .....	4	
333	—	Federring A 6 DIN 127 .....	4	
334	616 z 202	Kniekissen links .....	1	
—	616 z 203	Kniekissen rechts .....	1	
335	1483 z 37	Plakette links .....	1	
336	1483 z 38	Plakette rechts .....	1	
337	—	Linsensenkschraube AM 3×6 DIN 91 k (zur Befesti- gung der Plaketten) .....	4	
338	1551 z 220	Verschußschraube .....	1	
339	—	Dichtring A 14×20 DIN 7603 ....	1	
<b>Kraftstoffhahn</b>				
340	6010 z 38	Kraftstoffhahn .....	1	
339	—	Dichtring A 14×20 DIN 7603 ....	1	
<b>Kraftstoffleitungen</b>				
341	—	Kraftstoffschlauch 9×180 DIN 73379 .....	1	



Tafel 17, Gruppe R: h) Auspuffanlage

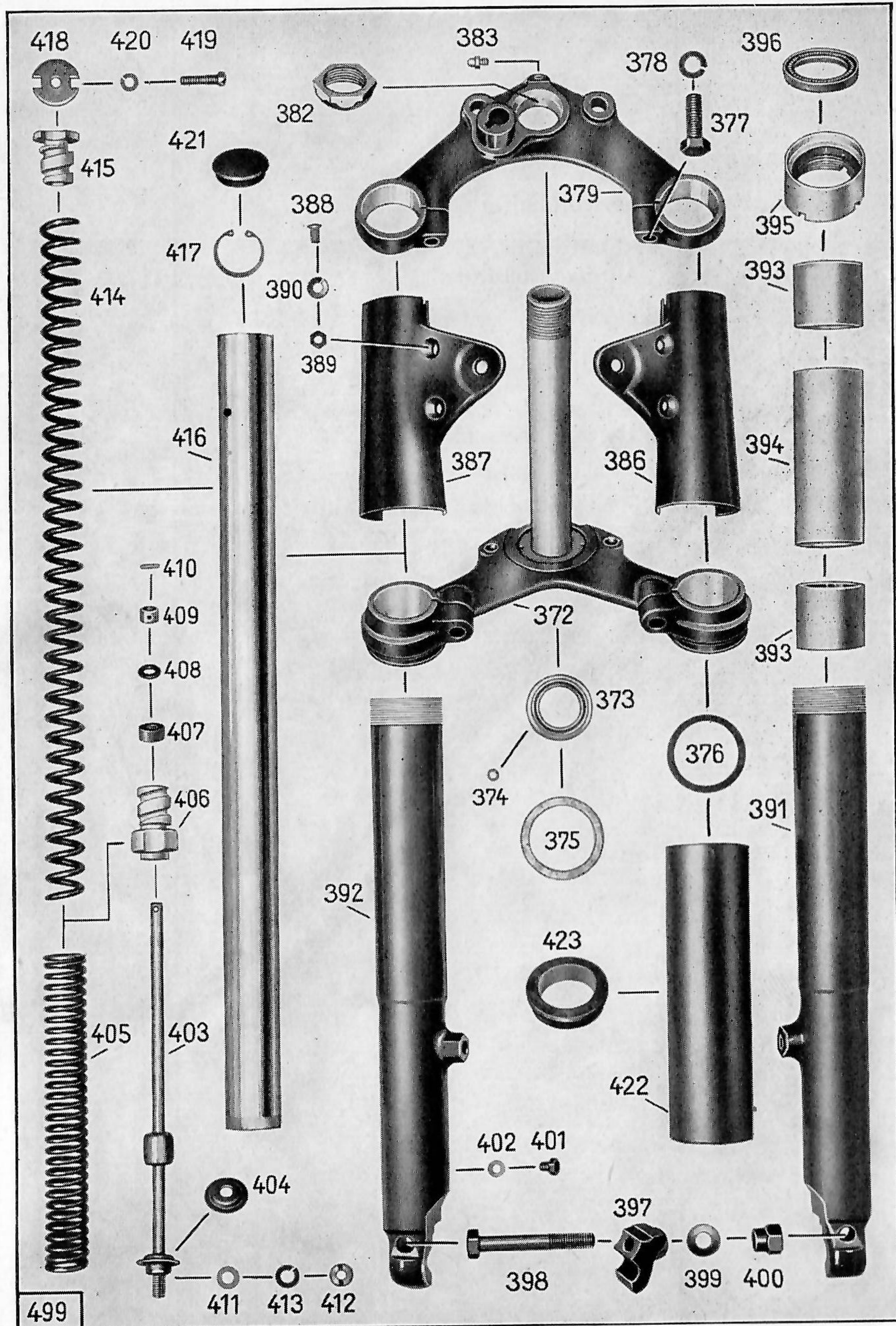


Tafel 17, Gruppe R: h) Auspuffanlage

Bild-Nr.	Ersatzteil-Nr.	Benennung	Anzahl je Gruppe	Bemerkungen
<b>Auspuffanlage</b>				
350	1351 z 68	Krümmen .....	1	
351	1011 z 74	Überwurfmutter .....	1	
352	—	Dichtring C 42 × 49 DIN 7603 (zur Überwurfmutter) .....	2	
353	6030 z 78	Auspufftopf .....	1	
354	6030 z 78/33	Auspufftopf-Endstück .....	1	
355	1441 z 260	Schelle (zur Befestigung Auspufftopf an Krümmer) .....	1	
356	—	Sechskantschraube M 6 × 15 DIN 933 (zur Schelle) ..	1	
357	—	Sechskantmutter M 6 DIN 934 .....	1	
358	—	Federring A 6 DIN 127 .....	1	
359	—	Sechskantschraube M 8 × 12 DIN 933 (zur Befestigung Auspufftopf an Rahmen rechts) ..	1	
360	—	Federring A 8 DIN 127 .....	1	



Tafel 18, Gruppe R: i) Federgabel, Zusammenbau  
Federgabelaufhängung



Tafel 18, Gruppe R: i) Federgabel, Zusammenbau  
Federgabelaufhängung

Bild-Nr.	Ersatzteil-Nr.	Benennung	Anzahl je Gruppe	Bemerkungen
		<b>Federgabel</b>		
—	6810 z 115	Teleskop-Vorderradgabel ohne Steuerungsdämpfer .....	1	
		<b>Federgabelaufhängung</b>		
372	1210 z 41	Untere Gabelverbindung .....	1	
373	1871 z 03	Kugellagerschale .....	1	
374	—	Kugel 6 C DIN 5401 .....	18	
375	1236 z 04	Filzring .....	1	
376	1236 z 209	Gummiring (zur unteren Gabelverbindung) .....	2	
377	—	Sechskantschraube M 10×30 DIN 931 (zur Befestigung Gabelrohre in Gabelverbindung) .....	2	
378	—	Federring A 10 DIN 127 .....	2	
379	1210 z 52	Obere Gabelverbindung .....	1	
373	1871 z 03	Kugellagerschale .....	1	
374	—	Kugel 6 C DIN 5401 .....	18	
375	1236 z 04	Filzring .....	1	
382	1001 z 133	Kegelmutter (zur Befestigung Gabelverbindungen an Rahmen) .....	1	
—	1001 z 2	Verschlußmutter .....	1	
383	1080 z 1	Druckschmierkopf (in obere Gabelverbindung) .....	1	
377	—	Sechskantschraube M 10×30 DIN 931 (zur Befestigung Gabelrohre in Gabelverbindung) .....	2	
378	—	Federring A 10 DIN 127 .....	2	
386	630 z 186	Scheinwerferhalter links .....	1	
387	630 z 187	Scheinwerferhalter rechts .....	1	



Tafel 18, Gruppe R: i) Federgabel, Gabelholme

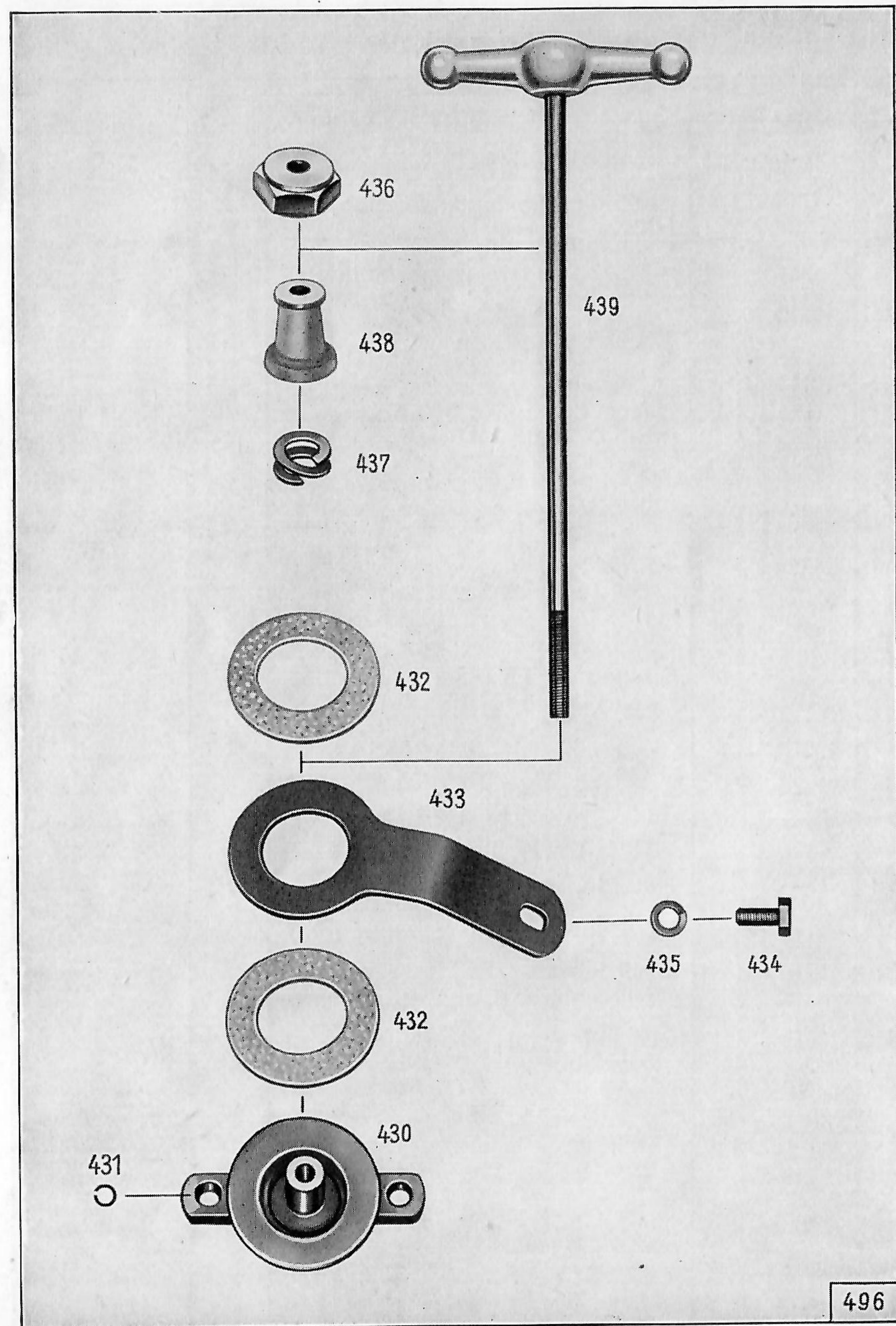
Bild-Nr.	Ersatzteil-Nr.	Benennung	Anzahl je Gruppe	Bemerkungen
388	—	Linsensenkschraube AM 6×12 DIN 91 k (zur Befestigung Scheinwerferhalter an Gabelrohren) .....	4	
389	—	Sechskantmutter M 6 DIN 934 .....	4	
390	—	Federring A 6 DIN 127 .....	4	
<b>Gabelholme</b>				
391	1330 z 93	Linkes Gabelführungsrohr (für geteilte Gleitbuchse) .....	1	
392	1330 z 94	Rechtes Gabelführungsrohr (für geteilte Gleitbuchse) .....	1	
393	180 z 16	Gleitbuchse (für Gabelführungsrohre) .....	4	
394	1333 z 20	Abstandrohr (für Gabelführungsrohre) .....	2	
395	171 z 158	Gewindebuchse (auf Gabelführungsrohr) .....	2	
396	6860 z 81	Abdichtring .....	2	
397	551 z 65	Klaue (zur Befestigung der Vorderradachse an Gabelführungsrohr) .....	2	
398	—	Sechskantschraube M 10 × 70 DIN 931 (zur Befestigung Klaue an Gabelholm) ..	2	
399	—	Federscheibe B 10 DIN 137 .....	4	
400	1001 z 118	Halsmutter (zur Sechskantschraube) .....	2	
401	—	Sechskantschraube M 6×6 DIN 933 (Ölablaßschraube) .....	2	
402	—	Dichtring A 6×10 DIN 7603 .....	2	
403	1540 z 11	Spannschraube .....	2	
404	781 z 256	Federteller (auf Spannschraube)	2	
405	321 z 271	Kurze Druckfeder .....	2	
406	633 z 7	Federträger (zur Spannschraube)	2	

Tafel 18, Gruppe R: i) Federgabel, Gabelholme

Bild-Nr.	Ersatzteil-Nr.	Benennung	Anzahl je Gruppe	Bemerkungen
407	1236 z 208	Gummiring (zur Spannschraube) ..	2	
408	—	Scheibe 8,4 DIN 433 .....	4	
409	1231 z 201	Stellring (zur Spannschraube)....	2	
410	—	Zylinderkerbstift 3×12 DIN 1473 (zum Stellring)..	2	
411	1303 z 20	Beilegscheibe (zur Spannschraube) .....	4	
412	1011 z 66	Schlitzmutter (zur Befestigung Spannschraube an Gabelführungsrohr) .....	2	
413	—	Federring A 8 DIN 127 .....	2	
414	321 z 272	Lange Druckfeder .....	2	
415	633 z 6	Federträger (zur langen Druckfeder).....	2	
416	1331 z 563	Gabelrohr .....	2	
417	—	Sg-Ring 30×1,2 DIN 472 (in Gabelrohr) .....	2	
418	1301 z 361	Scheibe (zum Federträger) .....	2	
419	—	Zylinderschraube M 6×25 DIN 84 (zur Befestigung Federträger in Gabelrohr) ....	2	
420	—	Federring A 6 DIN 127 .....	2	
421	616 z 78	Verschlußpfropfen (z. Gabelrohr)	2	
422	1331 z 564	Schutzhülse (zur unteren Gabelverbindung)	2	
423	1236 z 210	Gummiring (in Schutzhülse) ....	2	



Tafel 19, Gruppe R: i) Federgabel, Steuerungsdämpfer

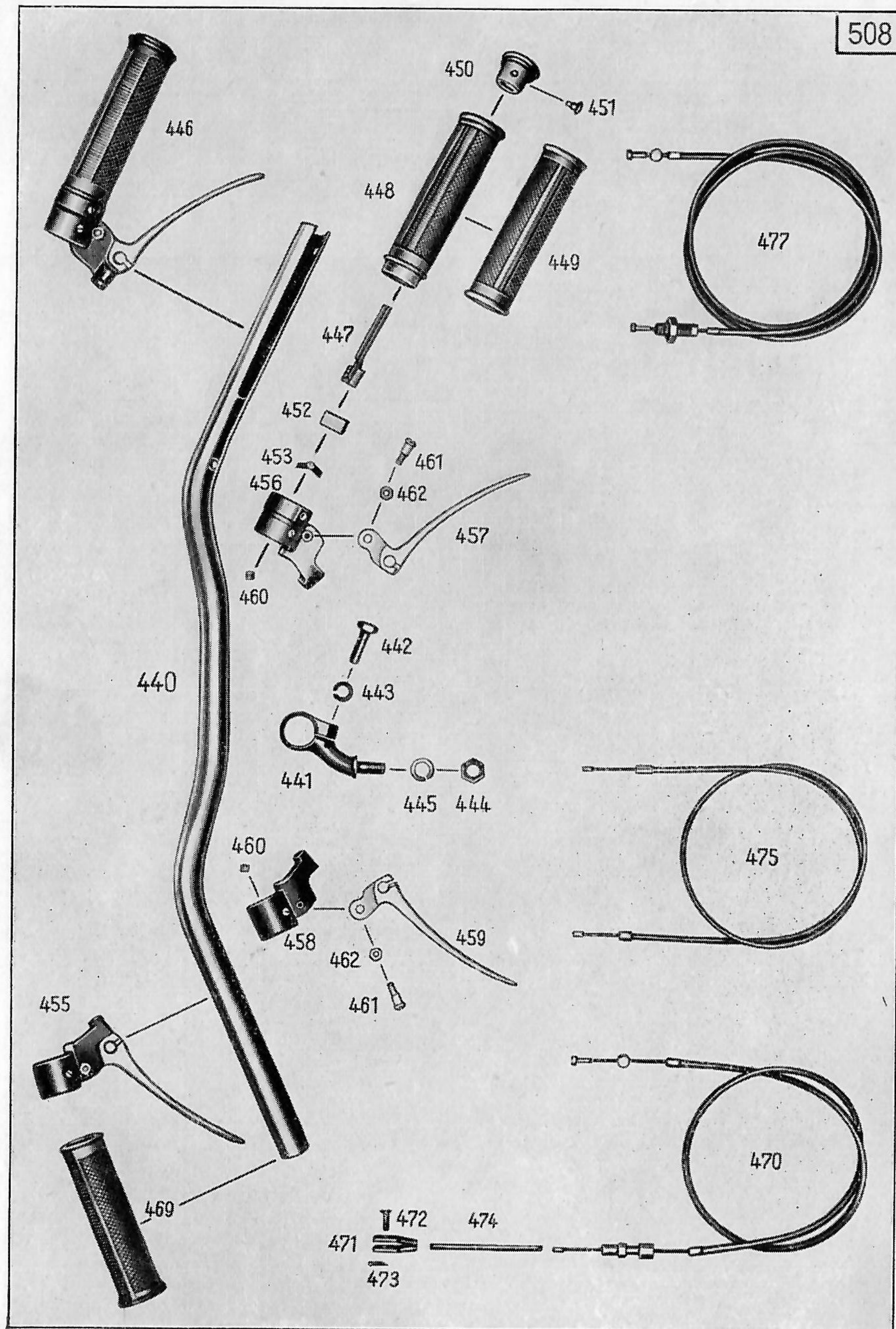


Tafel 19, Gruppe R: i) Federgabel, Steuerungsdämpfer

Bild-Nr.	Ersatzteil-Nr.	Benennung	Anzahl je Gruppe	Bemerkungen
<b>Steuerungsdämpfer</b>				
—	6350 k 20	Steuerungsdämpfer vollständig ..	1	} zum nachträglichen Einbau
430	631 z 242	Spannstück .....	1	
—	121 z 457	Führungsbolzen .....	2	
431	—	Sprengring 10 DIN 9045 (auf Führungsbolzen) .....	2	
432	1289 z 15	Dämpferscheibe .....	2	
433	631 z 241	Spannplatte .....	1	
434	—	Sechskantschraube M 8×15 DIN 933 (zur Befestigung Spannplatte an Rahmen)		
435	—	Federring A 8 DIN 127 .....	1	
436	1001 z 13	Verschlußmutter .....	1	
437	1251 z 01	Federring .....	1	
438	633 z 8	Druckstück .....	1	
439	590 z 37	Handgriff mit Bolzen .....	1	



Tafel 20, Gruppe R: k) Lenker u. Handbetätigungen mit Seilzügen



Tafel 20, Gruppe R: k) Lenker u. Handbetätigungen mit Seilzügen

Bild-Nr.	Ersatzteil-Nr.	Benennung	Anzahl je Gruppe	Bemerkungen
<b>Lenker</b>				
—	1370 z 82	Lenker mit Armaturen vollständig (mit elektr. Abblendschalter)..	1	
440	1371 z 41	Lenker (für elektr. Abblendschalter) .....	1	
441	821 z 7	Lenkerklemme .....	2	
442	—	Sechskantschraube M 8 × 25 DIN 931 k (zur Befestigung Lenker in Lenkerklemme)	2	
443	—	Federring A 8 DIN 127 .....	2	
444	—	Sechskantmutter M 10 × 1 DIN 936 (z. Befestigung Lenkerklemme an obere Gabelverbindung) .....	2	
445	—	Federring A 10 DIN 127 .....	2	
<b>Handbetätigung</b>				
446	—	Vergaserdrehgriff mit Handbremshebel vollständig G DIN 71903 mit L DIN 71902 .....	1	
447	—	Gleitstein A 2 DIN 71903 .....	1	
448	—	Griffrohr m. Gummi AB 3 DIN 71903	1	
449	—	Gummiüberzug AB 6 DIN 71903 ..	1	
450	—	Abschlußkappe AB 4 DIN 71903 ..	1	
451	—	Linsensenkschraube M 5 × 10 DIN 91 .....	1	
452	—	Kabelstütze G-17.1 DIN 71903 .....	1	
453	—	Bremsefeder AB 11 DIN 71903 .....	1	
—	—	Regulierschraube AB 12 DIN 71903 .....	1	
—	—	Bremsehebel vollständig L DIN 71902 .....	1	
455	—	Kupplungshebel vollständig M 27 DIN 71902 .....	1	
456	—	Gelenkstück für Bremse L-Z 1.1 DIN 71902 .....	1	



Tafel 20, Gruppe R: k) Lenker u. Handbetätigungen mit Seilzügen

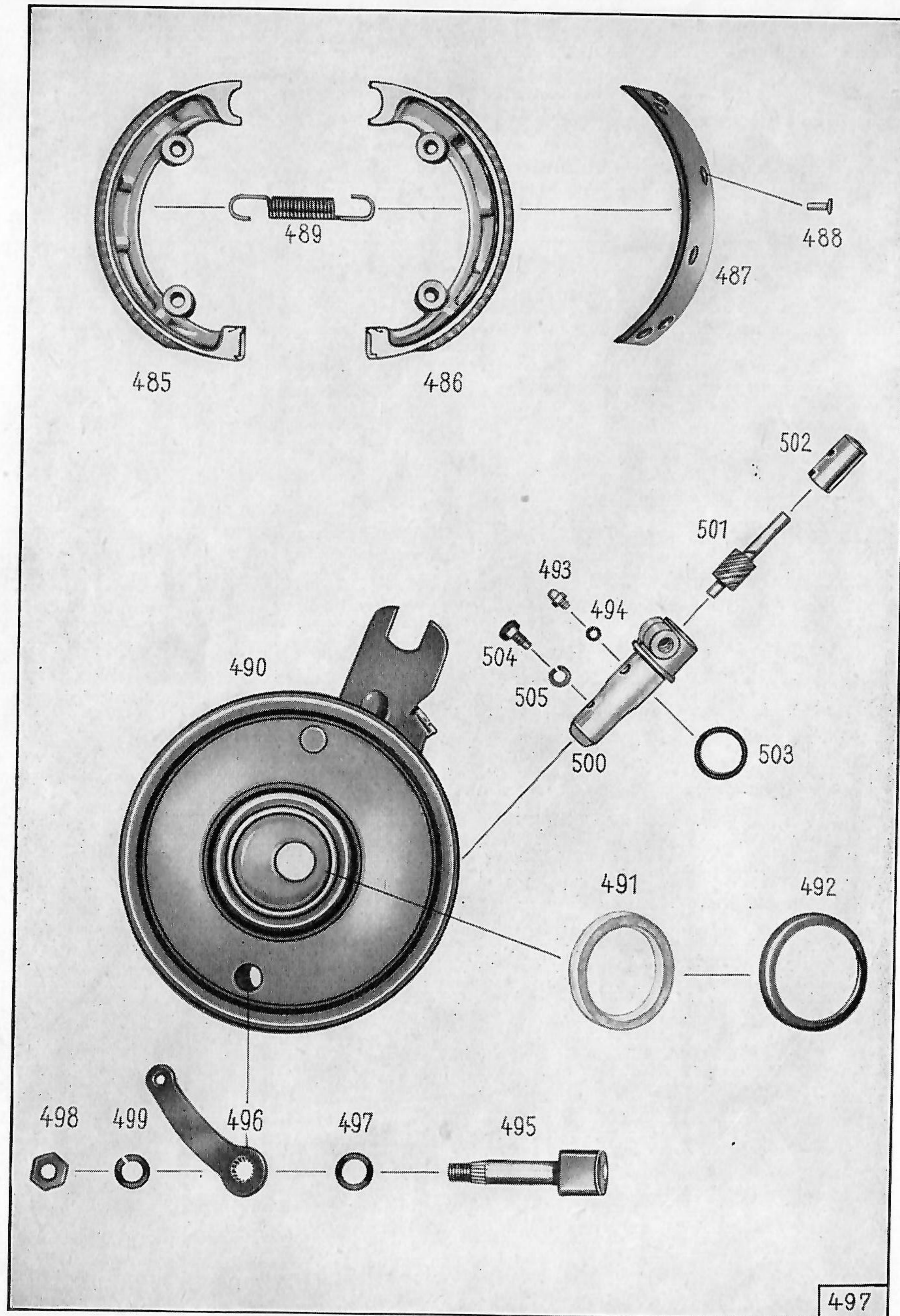
Bild-Nr.	Ersatzteil-Nr.	Benennung	Anzahl je Gruppe	Bemerkungen
457	—	Bremshebel L-03.1 DIN 71902 ....	1	
458	—	Gelenkstück für Kupplung M 1-Z 1.1 DIN 71902 .....	1	
459	—	Kupplungshebel M-03.1 DIN 71902	1	
460	—	Gewindestift LM-11.1 DIN 71902 ..	6	
461	—	Hebelschraube DE 14 DIN 71902 ..	2	
462	—	Sechskantmutter M 5 DIN 934 .....	2	
469	—	Festgriff E DIN 71903 .....	1	
<b>Seilzüge</b>				
470	6290 z 151	Seilzug für Vorderradbremse ....	1	
—	144 z 04	Kabelende .....	1	
—	—	Nippelaufnahme A DIN 71988 .....	1	
—	—	Nippel B 2,3 DIN 71988 .....	1	
—	—	Hülse C 3 DIN 71987 .....	2	
—	1551 z 02	Stellschraube .....	1	
—	—	Sechskantmutter M 6 DIN 934 .....	1	
471	551 z 9	Gabelstück .....	1	
472	131 z 01	Bolzen (zum Gabelstück) .....	1	
473	—	Splint 1,5×15 DIN 94 .....	1	
474	1596 z 15	Gummischlauch .....	1	
475	6290 z 166	Seilzug für Vergaser .....	1	
—	—	Nippel C DIN 71988 .....	2	
—	—	Hülse C 2,5 DIN 71987 .....	2	
477	6290 z 161	Seilzug für Kupplung .....	1	
—	—	Nippelaufnahme A Din 71988 .....	2	
—	—	Nippel B 2,3 DIN 71988 .....	2	
—	—	Hülse C 3 DIN 71987 .....	2	

Tafel 20, Gruppe R: k) Lenker u. Handbetätigungen mit Seilzügen

Bild-Nr.	Ersatzteil-Nr.	Benennung	Anzahl je Gruppe	Bemerkungen
—	1551 z 2	Stellschraube .....	1	
—	—	Sechskantmutter M 6 DIN 934 .....	1	



Tafel 21, Gruppe B: a) Bremsen, Handbremse

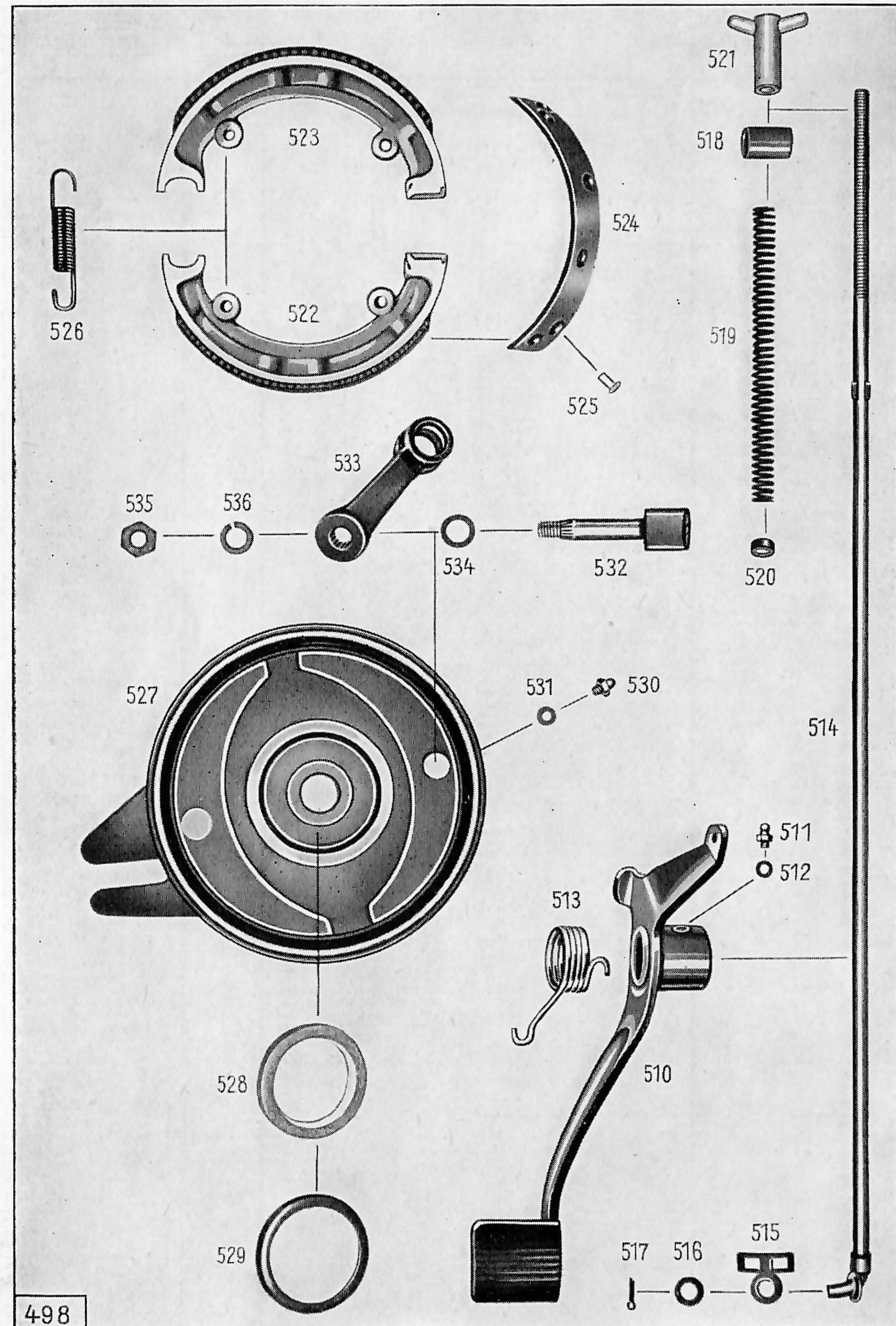


Tafel 21, Gruppe B: a) Bremsen, Handbremse

Bild-Nr.	Ersatzteil-Nr.	Benennung	Anzahl je Gruppe	Bemerkungen
<b>Handbremse</b>				
485	20 z 26	Bremsbacke mit Belag links ....	1	
486	20 z 27	Bremsbacke mit Belag rechts ....	1	
487	49 z 12	Bremsbelag .....	2	
488	1044 z 10	Zylinderniet .....	12	
489	321 z 310	Zugfeder (zwischen den Bremsbacken) .....	2	
490	1780 z 32	Vorderradbremsscheibe .....	1	
491	1236 z 39	Filzring .....	1	
492	781 z 51	Innerer Dichtring (zum Filzring)..	1	
493	1080 z 1	Druckschmierkopf .....	2	
494	—	Dichtring A 6×10 DIN 7603 .....	2	
495	1100 k 8	Bremsschlüssel mit Halteblech ..	1	
496	671 z 19	Bremshebel .....	1	
497	1236 z 06	Gummimuffe (zwischen Bremshebel und Bremsteller) .....	1	
498	—	Sechskantmutter M 10 DIN 934....	1	
499	—	Federring A 10 DIN 127 .....	1	
500	183 z 43	Lagerbuchse (zum Geschwindigkeitsmesser-Antrieb) .....	1	
—	1551 z 17	Sechskantschraube (zur Befestigung Antriebswelle an Vorderradbremsscheibe) .....	1	
—	1301 z 435	Ausgleichscheibe 6,2 × 11 × 0,75	1	nach Bedarf
501	2121 z 6	Schraubenritzel .....	1	
502	182 z 13	Buchse (zum Schraubenritzel) ....	1	
503	1236 z 102	Gummischeibe (zwischen Lagerbuchse und Vorderradbremsscheibe) .....	1	
504	1551 z 125	Sechskantschraube (zur Befestigung Lagerbuchse und Buchse in Vorderradbremsscheibe) .....	1	
505	—	Federring A 6 DIN 127 .....	1	
—	—	Scheibe 8,4 DIN 433 .....	1	



Tafel 22, Gruppe B: a) Bremsen, Fußbremse

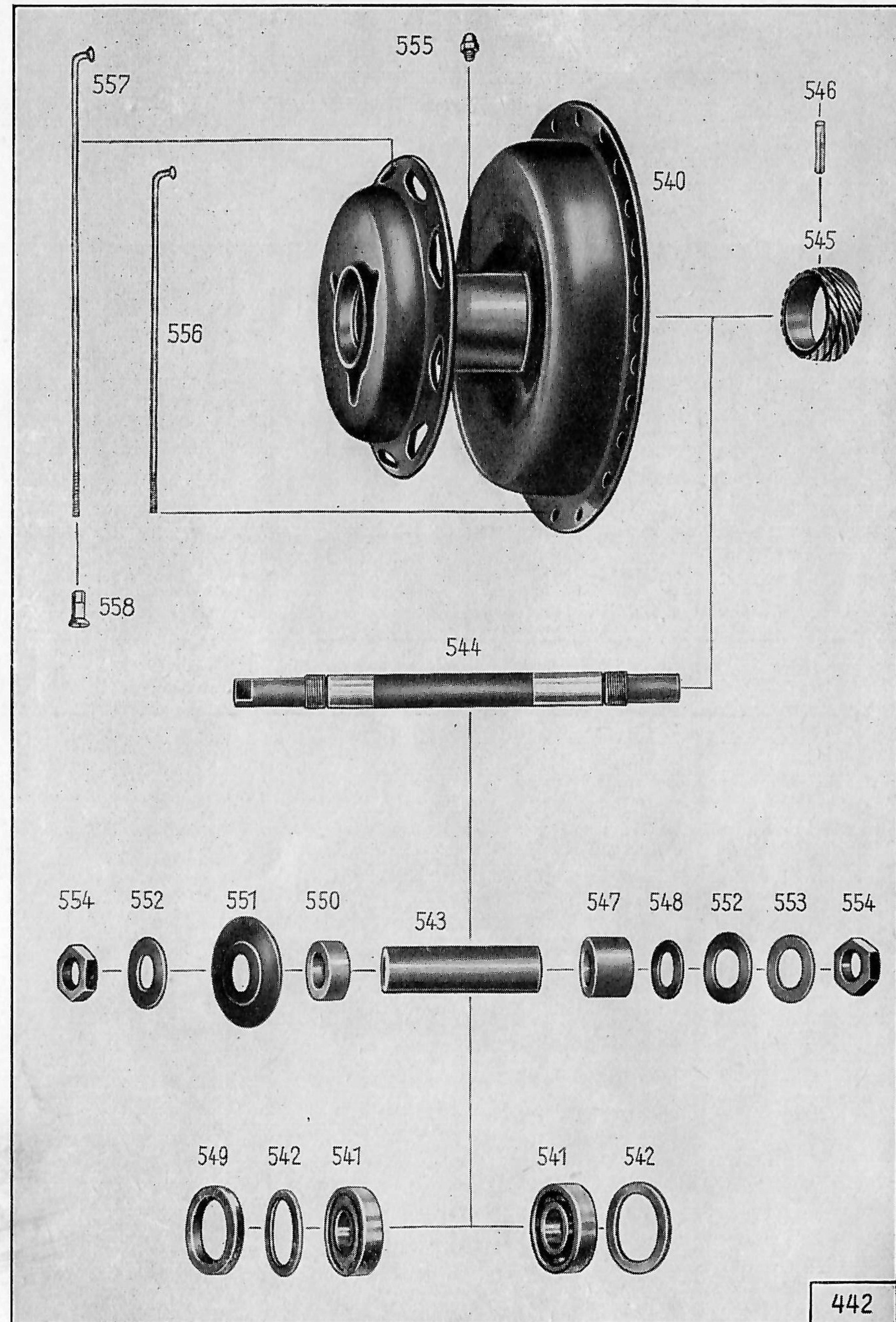


Tafel 22, Gruppe B: a) Bremsen, Fußbremse

Bild-Nr.	Ersatzteil-Nr.	Benennung	Anzahl je Gruppe	Bemerkungen
<b>Fußbremse</b>				
510	700 z 16	Fußbremshebel .....	1	
511	1080 z 1	Druckschmierkopf .....	1	
512	—	Dichtring A 6×10 DIN 7603 .....	1	
513	321 z 325	Rückholfeder (für Fußbremshebel)	1	
514	1650 k 59	Bremsgestänge mit Anschlagsschelle .....	1	
515	1111 z 03	Anschlagsschelle .....	1	
516	—	Scheibe 8,4 DIN 125 .....	1	
517	—	Splint 2×12 DIN 94 (zur Befestigung Bremsgestänge an Fußbremshebel) .....	1	
518	121 z 042	Bremshebelbolzen (zum Hinterradbremsshebel)....	1	
519	321 z 022	Spiralfeder .....	1	
520	1241 z 015	Ring .....	1	
521	1023 z 01	Knebelmutter (z. Befestigung Bremsgestänge an Hinterradbremsshebel).....	1	
522	20 z 26	Bremsbacke mit Belag links ....	1	
523	20 z 27	Bremsbacke mit Belag rechts ....	1	
524	49 z 12	Bremsbelag .....	2	
525	1044 z 10	Zylinderniet .....	12	
526	321 z 310	Zugfeder (zwischen den Bremsbacken) .....	2	
527	1780 z 3	Bremsteller .....	1	
528	1236 z 39	Filzring .....	1	
529	781 z 51	Innerer Dichtring (zum Filzring)..	1	
530	1080 z 1	Druckschmierkopf .....	1	
531	—	Dichtring A 6×10 DIN 7603 .....	1	
532	1100 k 8	Bremsschlüssel mit Halteblech....	1	
533	671 z 18	Bremshebel .....	1	
534	1236 z 06	Gummimuffe (zwischen Bremshebel und Bremsteller).....	1	
535	—	Sechskantmutter M 10 DIN 934....	1	
536	—	Federring A 10 DIN 127 .....	1	



Tafel 23, Gruppe B: b) Räder, Vorderrad

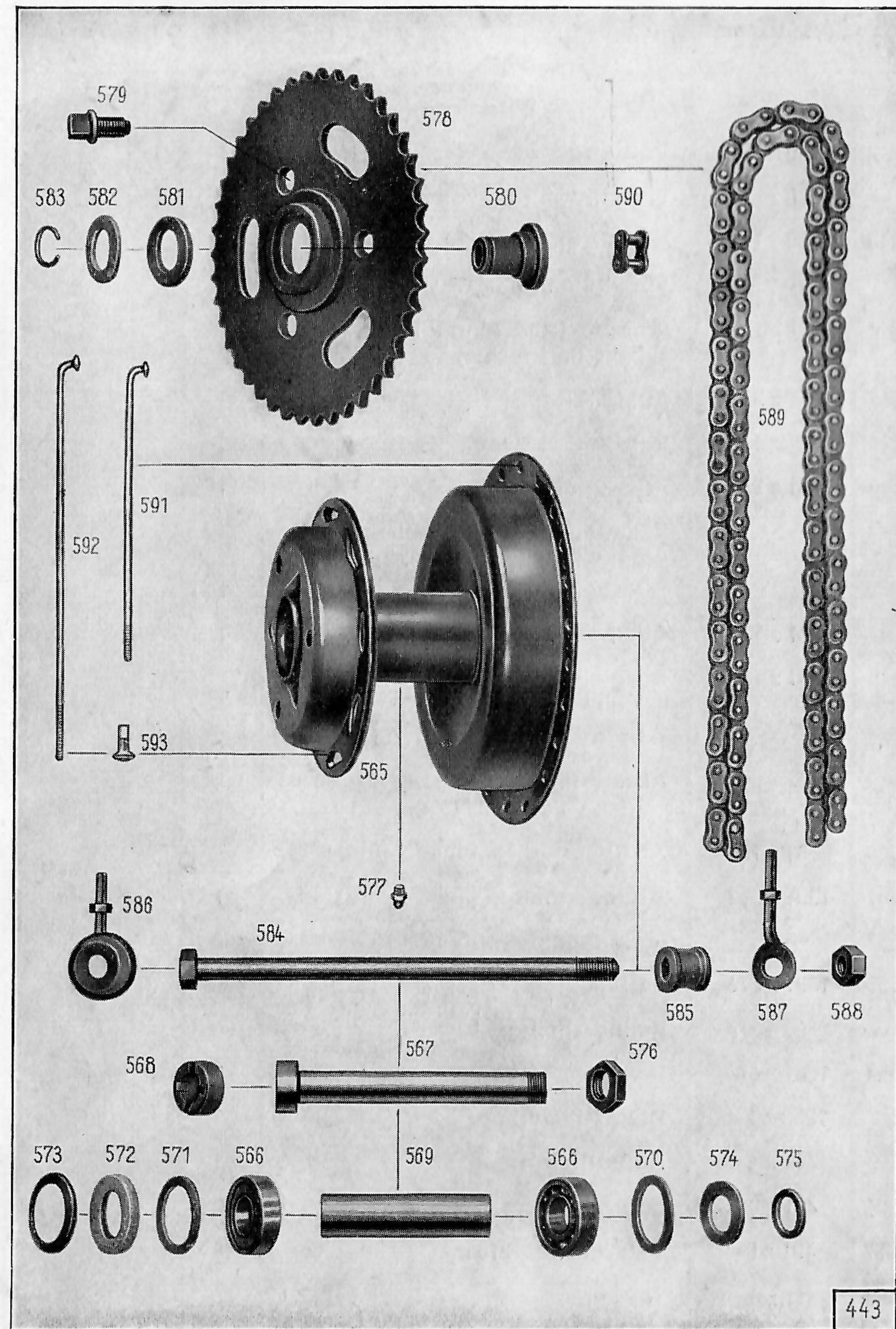


Tafel 23, Gruppe B: b) Räder, Vorderrad

Bild-Nr.	Ersatzteil-Nr.	Benennung	Anzahl je Gruppe	Bemerkungen
<b>Vorderrad</b>				
—	6660 k 69	Vorderrad ohne Bereifung .....	1	
—	6620 z 51	Vorderradnabe vollständig.....	1	
540	480 z 15	Nabenkörper .....	1	
541	—	Ring-Rillennlager 6203 Z DIN 625	2	
542	1281 z 175	Scheibe (zum Ring-Rillennlager links und rechts) .....	2	
543	1331 z 392	Abstandrohr .....	1	
544	121 z 458	Vorderradachse .....	1	
545	2121 z 23	Schraubenrad .....	1	
546	—	Zylinderkerbstift 3×6 DIN 1473 (zur Befestigung Schraubenrad in Nabenkörper) .....	1	
547	1331 z 74	Abstandrohr .....	1	
548	1301 z 181	Ausgleichscheibe 0,8 mm stark (zwischen Abstandrohr u. Vorderradbremsscheibe) .....	} nach Bedarf	
549	—	Abdichtring A 28×40×7 DIN 6503 (linke Seite) .....		1
550	181 z 106	Abstandbuchse (linke Seite) ....	1	
551	1301 z 362	Abdeckscheibe (linke Seite) ....	1	
552	—	Federscheibe B 18 DIN 137 .....	2	
553	1301 z 376	Beilegscheibe } zwischen Federscheibe u. Distanzmutter, rechte Seite	} nach Bedarf	
—	1301 z 377			
554	1001 z 67	Distanzmutter .....	2	
555	1080 z 1	Druckschmierkopf .....	1	
—	361 z 6	Tiefbettfelge .....	1	
556	401 z 01	Speiche 3,5×155 mm .....	18	
557	401 z 03	Speiche 3,5×210 mm .....	18	
558	411 z 4	Nippel .....	36	



Tafel 24, Gruppe B: b) Räder, Hinterrad



Tafel 24, Gruppe B: b) Räder, Hinterrad

Bild-Nr.	Ersatzteil-Nr.	Benennung	Anzahl je Gruppe	Bemerkungen
<b>Hinterrad</b>				
—	6660 k 60	Hinterrad ohne Bereifung .....	1	
—	6620 z 12	Hinterradnabe vollständig .....	1	
565	480 z 16	Nabenkörper .....	1	
566	—	Ring-Rillenlager 6203 Z DIN 625 ..	2	
567	120 z 8	Achsrohr .....	1	
568	1011 z 10	Rundmutter (auf Achsrohr) .....	1	
569	1331 z 393	Abstandrohr .....	1	
570	1281 z 28	Scheibe (zu Ring-Rillenlager rechts) .....	1	
571	1281 z 175	Scheibe (zu Ring-Rillenlager links) .....	1	
572	1236 z 40	Filzring (links) .....	1	
573	1281 z 29	Scheibe gewölbt (links) .....	1	
574	1301 z 88	Scheibe (zwischen Ring-Rillenlager und Bremsteller) .....	1	
—	1301 z 181	Ausgleichscheibe 0,8 mm stark (zwischen Ring-Rillenlager und Bremsteller) .....	nach Bedarf	
575	1281 z 31	Ausgleichscheibe 1,5 mm stark (zwischen Ring-Rillenlager und Bremsteller) .....		
—	1301 z 376	Beilagscheibe .....	1	
576	1001 z 67	Distanzmutter .....	1	
577	1080 z 1	Druckschmierkopf .....	1	
578	2070 z 28	Zahnkranz, 43 Zähne .....	1	
—	2070 z 27	Zahnkranz, 49 Zähne .....	1	} nur für Belwagen-Übersetzung
579	1551 z 76	Vierkantschraube (z. Befestigung Zahnkranz an Hinterradnabe)..	3	
580	171 z 14	Haltebüchse (zur Befestigung Zahnkranz an Rahmen).....	1	
581	1281 z 32	Haltescheibe (innen) .....	1	
582	1301 z 82	Scheibe (außen) .....	1	



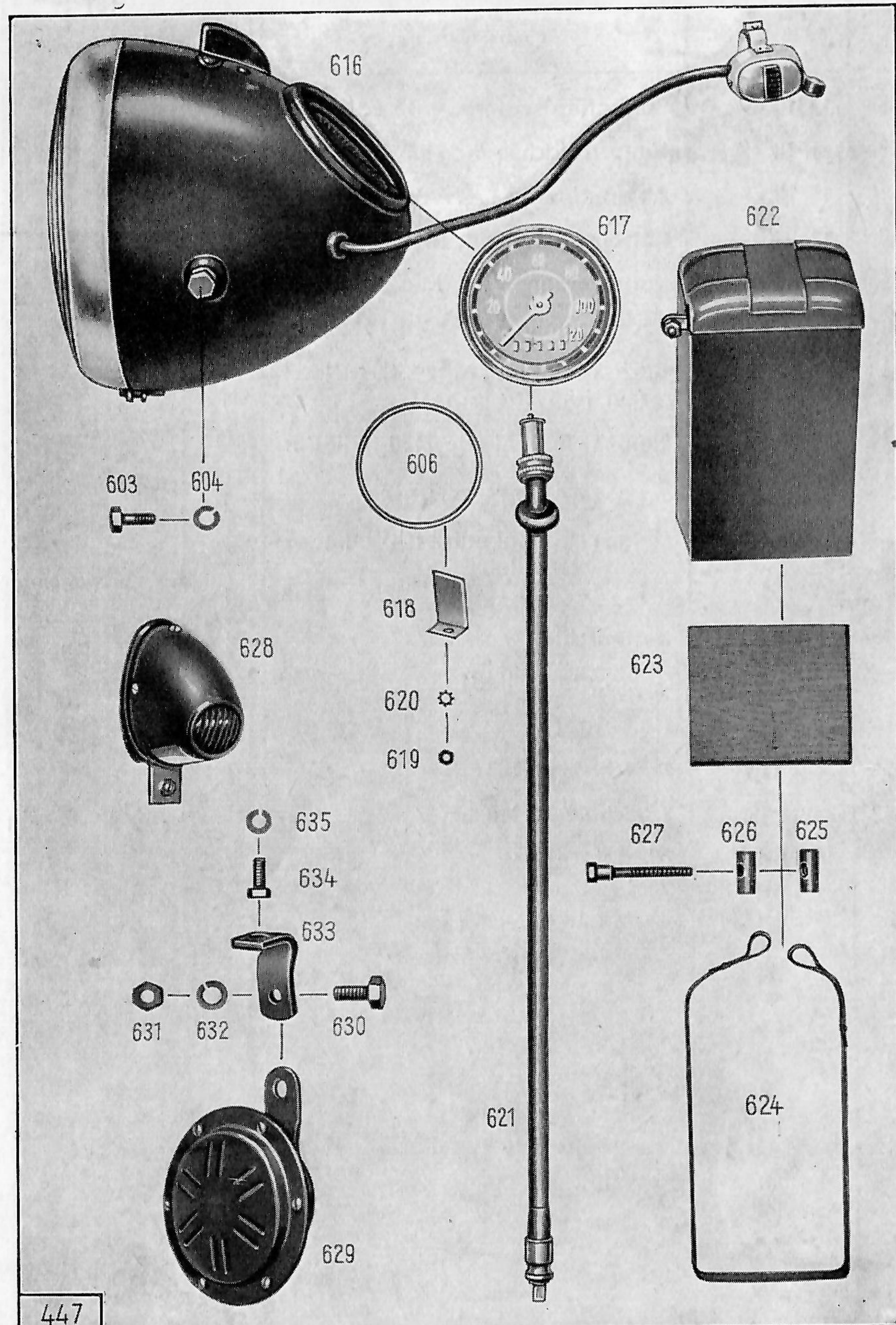
260  
 15  
 400

**Tafel 24, Gruppe B: b) Räder, Hinterrad**

Bild-Nr.	Ersatzteil-Nr.	Benennung	Anzahl je Gruppe	Bemerkungen
583	1251 z 29	Springring .....	1	
584	131 z 49	Hinterradachse .....	1	
585	1331 z 77	Abstandrohr .....	1	
586	1110 z 3	Kettenspanner mit Mutter, links..	1	
587	1110 k 02	Kettenspanner mit Mutter, rechts	1	
—	—	Sechskantmutter M 6 DIN 934 ....	4	
588	—	Sechskantmutter M 12×1,5 DIN 934 (zur Hinterradachse) .....	1	
589	6240 z 74	Einfach - Rollenkette 120 Glieder einschl. Schloß 1 × 12,7 × 7,75 DIN 8180 .....	1	für Solo- Übersetzung
—	6240 z 72	Einfach - Rollenkette 124 Glieder einschl. Schloß 1 × 12,7 × 7,75 DIN 8180 .....	1	für Beiwagen- Übersetzung
590	6240 k 06/31	Kettenschloß .....	1	} bei Bestellg. Fabrikat angeben
—	6240 k 06/32	Gekröpftes Glied.....	1	
—	361 z 6	Tiefbettfelge .....	1	
591	401 z 01	Speiche 3,5×155 mm .....	18	
592	401 z 03	Speiche 3,5×210 mm .....	18	
593	411 z 4	Nippel .....	36	



Tafel 25, Gruppe E: a) Elektrische Ausrüstung, Scheinwerfer Batterie Leitungen



447

Tafel 25, Gruppe E: a) Elektrische Ausrüstung, Scheinwerfer Batterie Leitungen

Bild-Nr.	Ersatzteil-Nr.	Benennung	Anzahl je Gruppe	Bemerkungen
		<b>Scheinwerfer</b>		
—	6100 k 78	Scheinwerfer vollständig m. Glühlampen, Leitungen, elektrischem Abblendschalter, Geschwindigkeitsmesser und Zündschlüssel	1	
616	6090 z 101	Scheinwerfer vollständig mit elektrischem Abblendschalter, Zündschlüssel ohne Glühlampen, Geschwindigkeitsmesser und Leitungen	1	
—	6090 z 47/30	Scheinwerfergehäuse	1	
—	6090 z 24/57	Verschlußstopfen (für nicht verwendeten Antriebswellen-Durchgang)	1	
—	6090 z 24/31E	Spiegel	1	
—	6090 z 47/32	Verschlußring mit Schraube	1	
—	6090 z 24/33	Scheinwerferglas	1	
—	6090 z 24/58	Gummiring (zum Scheinwerferglas)	1	
—	6090 z 24/34E	Einbauschalter	1	
—	6090 z 24/54	Kontaktplatte	1	
—	6090 z 24/35	Haltefeder	1	
—	6090 z 23/2	Zündschlüssel	1	
—	6090 z 24/39	Gummitülle (zur Leitungseinführung)	1	
—	6090 z 24/41E	Fassung (zur Bilux-Lampe)	1	
—	6090 z 24/55	Zugfeder (zur Fassung)	1	
—	—	Abblendschalter, elektrisch (am Lenker) B DIN 72758	1	
—	6090 z 44/60	Schalterkappe m. Hornruckknopf	1	
—	6090 z 44/61	Schalterunterteil mit Hebel und Klemmen	1	
—	6090 z 44/62	Leitungsklemmschraube	3	
—	6090 z 44/63	Große Schellenhälfte	1	
—	6090 z 44/64	Kleine Schellenhälfte	1	



Tafel 25, Gruppe E: a) Elektrische Ausrüstung, Scheinwerfer Batterie Leitungen

Bild-Nr.	Ersatzteil-Nr.	Benennung	Anzahl je Gruppe	Bemerkungen
—	6090 z 44/65	Schraube (z. Befestigungsschelle)	1	
—	6090 z 44/66	Vierkantmutter (zur Befestigungsschelle) .....	1	
—	6090 z 44/50	Dreiadrige Leitung (von Abblendschalter zum Scheinwerfer) ....	1	
—	6090 z 44/51	Gummitülle (zur dreiadrigen Leitung) ....	1	
—	—	Bilux-Lampe B 6 V 35/35 W DIN 72601 .....	1	Osram 7323
—	—	Standlicht-Lampe H 6 V 1,5 W DIN 72601 .....	1	Osram 7323
—	6090 z 1/41	Ladekontroll-Lampe 6 V 2 W ....	1	Osram 3765
603	6090 z 24/52	Sechskantschraube (zur Befestigung Scheinwerfer an Scheinwerferhalter) .....	2	
604	—	Federring A 8 DIN 127 .....	2	
<b>Geschwindigkeitsmesser</b>				
617	6770 z 34	Geschwindigkeitsmesser mit eingebauter Beleuchtung ..	1	
606	6770 z 6/2	Gummiring .....	1	
—	6770 z 35/1	Lampenhalter .....	1	
—	—	Glühlampe J 6 V 1,2 W DIN 72601	1	Osram 6427
618	6770 z 35/2	Befestigungswinkel .....	2	
619	—	Sechskantmutter M 4 DIN 934 ....	2	
620	—	Zahnscheibe FZA M 4 .....	2	
621	6790 z 23	Antriebswelle .....	1	
—	6790 z 1/31	Gummitülle (zum Scheinwerfer) ..	1	
—	1806 z 36	Gummitülle (zur Vorderradnabe)	1	
<b>Batterie</b>				
622	—	Batterie 6 × 8 DIN 72311 .....	1	
623	1147 z 116	Batterieunterlage .....	1—2	
624	1390 z 103	Spannband .....	1	

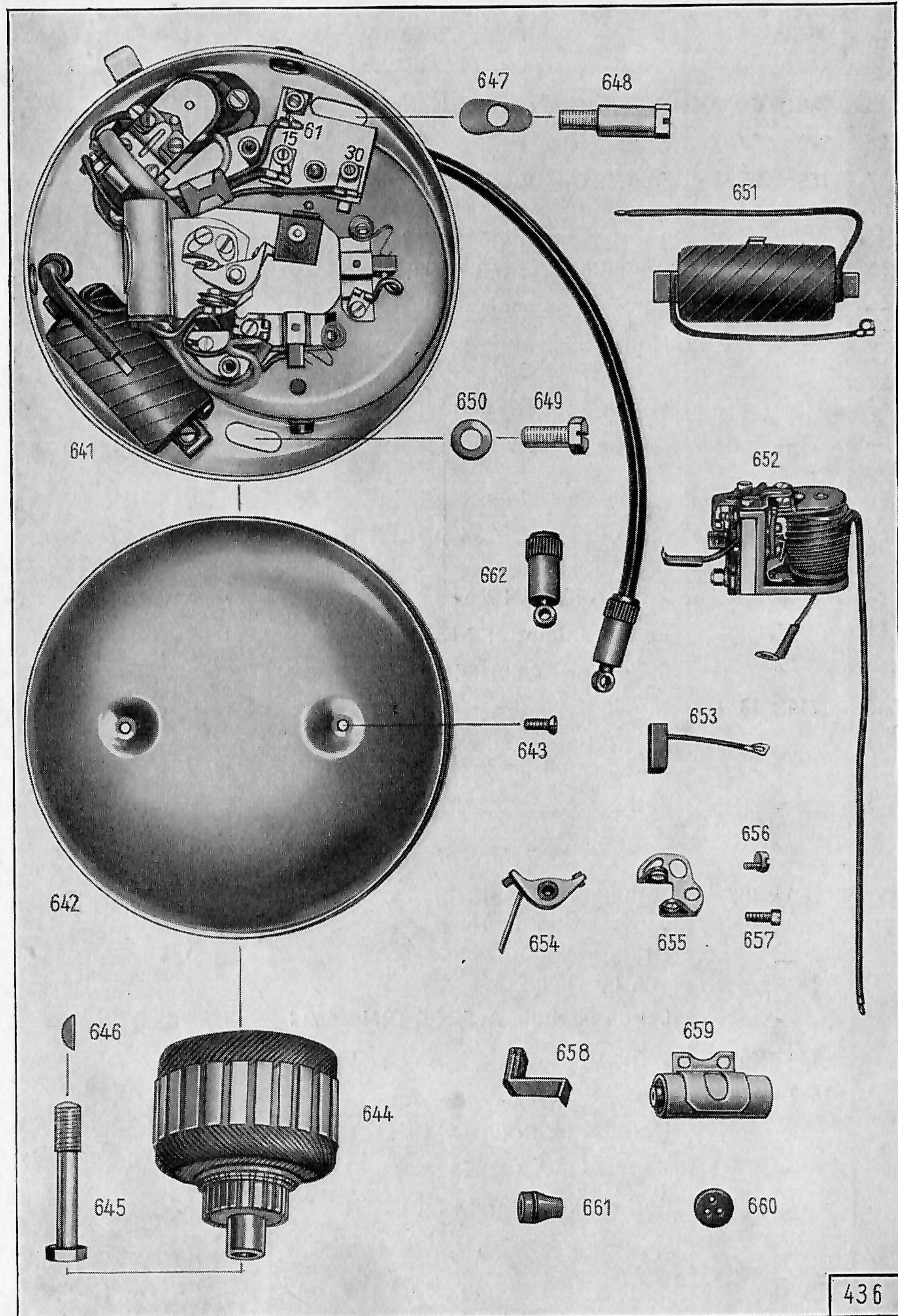
Tafel 25, Gruppe E: a) Elektrische Ausrüstung, Batterie Schlußleuchte Signalhorn

Bild-Nr.	Ersatzteil-Nr.	Benennung	Anzahl je Gruppe	Bemerkungen
625	1401 z 01	Spannrolle mit Gewinde .....	1	
626	1401 z 02	Spannrolle ohne Gewinde .....	1	
627	1551 z 03	Spannschraube .....	1	
<b>Schlußleuchte</b>				
628	6110 z 26	Schlußleuchte mit Glühlampe ....	1	
—	—	Glühlampe 6 V 1,5 W .....	1	Osram 3795
—	—	Halbrundschrabe AM 5×12 DIN 86 .....	2	
—	—	Sechskantmutter M 5 DIN 934 ....	2	
—	—	Federring A 5 DIN 127 .....	2	
<b>Signalhorn</b>				
629	—	Signalhorn 100 × 6 DIN 72701 ....	1	
630	—	Sechskantschraube M 8×20 DIN 933 .....	1	
631	—	Sechskantmutter M 8 DIN 934 ....	1	
632	—	Federring A 8 DIN 127 .....	1	
633	211 z 43	Bügel für Signalhorn .....	1	
634	—	Sechskantschraube M 8×15 DIN 933 .....	1	
635	—	Federring A 8 DIN 127 .....	1	
<b>Elektrische Leitungen</b>				
—	760 k 107	Leitungssatz vollständig (für Scheinwerfer) .....	1	
—	—	Niederspannungsleitung A 1,5 DIN 72551 .....		Leitungen und Schutzhüllen bzw.-schläuche sind nach Metern zu bestellen
—	—	Leitungsschuh A 5 × 3 DIN 46 211	3	
—	144 z 23	Leitungsschuh .....	1	
—	1441 z 64	Schelle .....	3	
—	—	Halbrundschrabe AM 4×10 DIN 86	3	
—	—	Federring A 4 DIN 127 .....	3	} zum Hinterrad-Schutzblech
—	—	Sechskantmutter M 4 DIN 934 ....	3	



Tafel 26, Gruppe E: a) Elektrische Ausrüstung,

Batterie-Lichtzünd-Anlage

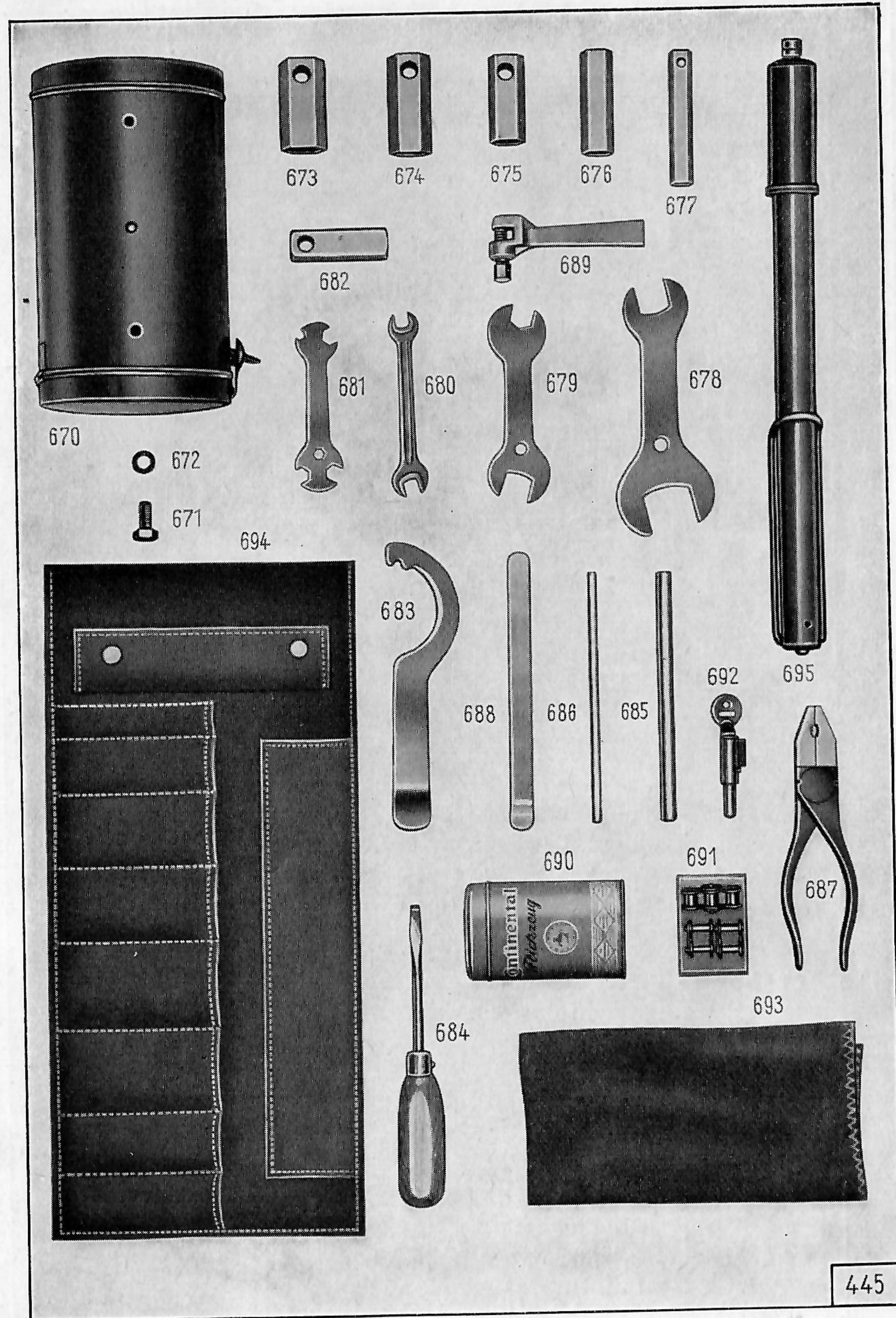


Tafel 26, Gruppe E: a) Elektrische Ausrüstung, Batterie-Lichtzünd-Anlage

Bild-Nr.	Ersatzteil-Nr.	Benennung	Anzahl je Gruppe	Bemerkungen
<b>Batterie-Lichtzünd-Anlage</b>				
641	6070 z 70	Noris-Scheibendynamo Typ MLZU 45/60 .....	1	
642	6070 z 13/4	Schutzkappe MLZ 147/2 .....	1	
643	—	Linsensenkschraube M4×12 DIN 88 (zur Befestigung der Schutz- kappe) .....	2	
644	6070 z 70/5	Anker MLZ 6/45 1003/4 Z .....	1	
645	6070 z 13/2	Sechskantschraube (z. Ankerbefestigung) MLZ 150/1x	1	
646	—	Scheibenfeder 4 × 5 DIN 6888 (zur Befestigung Anker auf Kur- belwelle) .....	1	
647	6070 z 03/3	Formplatte .....	1	
648	1551 z 029	Bundschraube .....	1	
649	1551 z 031	Sechskantschraube .....	1	
650	—	Scheibe 8,4 DIN 125 .....	1	
651	6070 z 13/32	Zündspule ohne Zündkabel MLZ 129/2 Z .....	1	
652	6070 z 70/33	Flachregler SSM 22/38 z/3 .....	1	
653	6070 z 03/34	Kohlenbürste mit Kabel SDZ 6/30 536/1 Z .....	2	
654	6070 z 70/35	Unterbrecherhebel mit Kontakt ULZ 115/1 Z .....	1	
655	6070 z 70/36	Kontaktwinkel ULZ 126/2 Z .....	1	
656	6070 z 70/50	Exzentrerschraube ULZ 107/1x ....	1	
657	—	Zylinderschraube M 4×6 DIN 84..	1	
658	6070 z 03/38	Blattfeder m. Filz SDZ 6/30 521/1 Z	1	
659	6070 z 03/39	Kondensator SLZ 136/1 Z .....	1	
660	6070 z 13/41	Gummitülle (für Lichtkabel) SDZ 828/1x .....	1	
661	6070 z 13/42	Gummitülle (für Zündkabel) MLZ 255/1x .....	1	
—	—	Zündkabel (bei Bestellung Länge angeb.) 7ϕ×0,82 mm <sup>2</sup> DIN 72561	1	
662	6080 z 35	Zündleitungsstecker, Beru „K“ ..	1	
—	—	Zündkerze mit Dichtung 14 DIN 72502 .....	1	{ Beru 225/14 u oder Bosch W 225 T 1



Tafel 27, Gruppe W: a) Werkzeug



Tafel 27, Gruppe W: a) Werkzeug

Bild-Nr.	Ersatzteil-Nr.	Benennung	Anzahl je Gruppe	Bemerkungen
<b>Werkzeug</b>				
670	6230 z 104	Werkzeugkasten .....	1	
671	—	Sechskantschraube M 8×10 DIN 933 (z. Befestigung Werkzeugkasten an Rahmen) ..	2	
672	—	Zahnscheibe A 8,4 DIN 6797 ....	2	
—	6890 k 7	Werkzeug mit Werkzeugtasche vollständig .....	1	
673	2021 z 012	Steckschlüssel 21 mm SW .....	1	
674	2021 z 06	Steckschlüssel 19 mm SW .....	1	
675	2021 z 04	Steckschlüssel 17 mm SW .....	1	
676	2021 z 010	Steckschlüssel 14 mm SW .....	1	
677	2021 z 14	Steckschlüssel 10 mm SW .....	1	
678	2011 z 03	Doppelschraubenschlüssel 19×30 mm SW .....	1	
679	2011 z 09	Doppelschraubenschlüssel 14×17 mm SW .....	1	
680	—	Doppelschraubenschlüssel 8×10 mm DIN 895 .....	1	
681	2011 z 010	Schraubenschlüssel 6×7×9×10×12 mm SW .....	1	
682	2021 z 01	Vierkantsteckschlüssel .....	1	
683	2011 z 02	Hakenschlüssel .....	1	
684	2009 z 01	Schraubenzieher 8 mm breit ....	1	
685	1671 z 02	Dorn .....	1	
686	1671 z 34	Dorn .....	1	
687	—	Kombinationszange 160 DIN 5244 .	1	
688	2001 z 01	Reifenheber .....	1	
689	2000 k 02	Kettensprenger .....	1	
690	6040 k 04	Gummireparaturkasten .....	1	{ Im Handel erhältlich
691	6040 k 08	Kettensatzteilkästchen .....	1	
692	6040 z 163	Diebstahlsicherung .....	1	{ Nur auf Bestellung
693	2208 k 10	Putzlappen .....	1	
694	6040 z 23	Werkzeugtasche .....	1	
695	6040 z 92	Luftpumpe .....	1	



