

Zweitakt-Motorräder und Roller
Motorcycles and Motor Scooters
with two-stroke engine

Motocyclettes et Moto Scooters
avec moteur à deux temps

Motocicletas y Motonetas
con motor de dos tiempos

ZÜNDAPP-WERKZEUGE

ZÜNDAPP-TOOLS

OUTILLAGE ZÜNDAPP

HERRAMIENTAS ZÜNDAPP

ZÜNDAPP-WERKE G. M. B. H.

NÜRNBERG - MÜNCHEN

WERK NÜRNBERG

Vorwort

Das vorliegende Heft zeigt die Anwendung der Zündapp-Werkzeuge für die Zweitakt-Motorräder und Roller. Die Werkzeuge sind speziell für diese Modelle angefertigt und erleichtern wesentlich die Montage und Demontage.

Introduction

This booklet shows how to employ the Zündapp tools for the motorcycles and motor scooters with two-stroke engine. The tools are especially made for these models and considerably facilitate the mounting and dismounting of the parts.

Préface

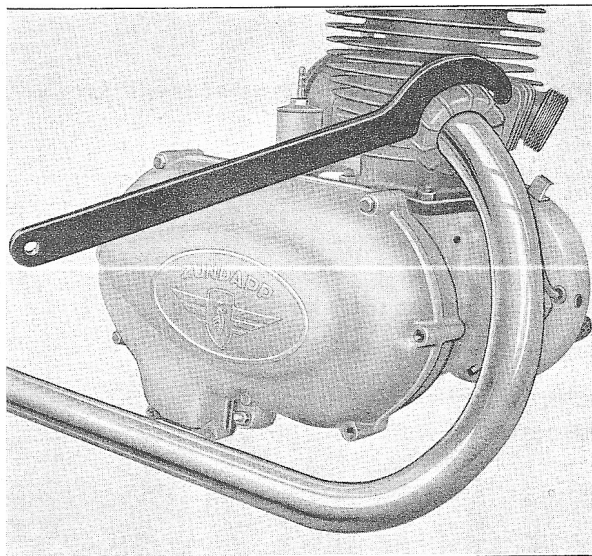
Cette brochure montre l'application des outils Zündapp pour les motocyclettes et moto scooters avec moteur à deux temps. Les outils sont fabriqués spécialement pour ces modèles et ils facilitent sensiblement le montage et le démontage.

Prefacio

El presente manual demuestra el uso de las herramientas Zündapp para las motocicletas y motonetas con motor de dos tiempos. Las herramientas son fabricadas especialmente para estos modelos y facilitan considerablemente el montaje y el desmontaje.

**2501 k 24-3
= ZWN 315**

**Hakenschlüssel
Hook Wrench
Clé à crochet
Llave de gancho**



Hakenschlüssel

Der Hakenschlüssel wird für die Montage und Demontage der Muttern am Auspuffrohr verwendet.

*

Hook Wrench

The hook wrench is used for screwing down, or unscrewing, the nuts at the exhaust pipe.

*

Clé à crochet

La clé à crochet est employée pour le montage et démontage des écrous du tuyau d'échappement.

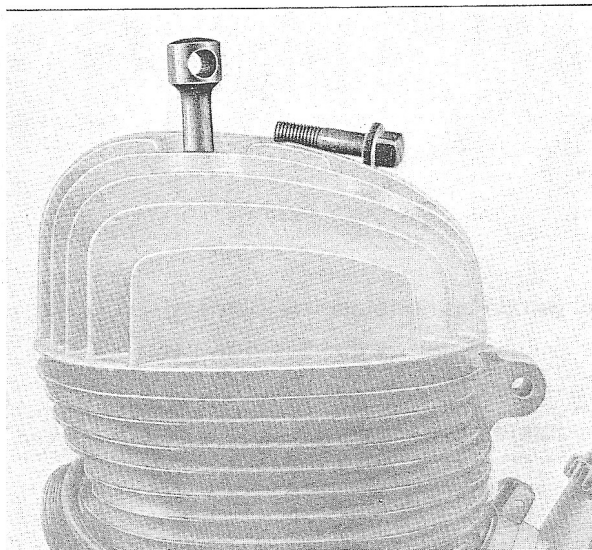
*

Llave de gancho

La llave de gancho es empleada para el montaje y desmontaje de las tuercas en el tubo de escape.

2021 z 51

**Steckschlüssel
Socket Wrench
Clé tubulaire
Llave de vaso**



Steckschlüssel

Der Steckschlüssel wird zu den Zylinderkopfschrauben und den Schrauben am hinteren Kettenrad verwendet. Schrauben wechselweise und gleichmäßig anziehen.

*

Socket Wrench

The socket wrench is used for the cylinder head screws, and the screws at the rear sprocket. Tighten screws alternately and uniformly.

*

Clé tubulaire

La clé tubulaire est employée pour les boulons de la culasse de cylindre et ceux de la roue à chaîne arrière. Serrer les boulons alternativement et régulièrement.

*

Llave de vaso

La llave de vaso es empleada para los tornillos de culata de cilindro y los tornillos de la rueda trasera de cadena. Apretar los tornillos alternativa- y uniformemente.

Auspreßvorrichtung

Die Auspreßvorrichtung wird zum Herausdrücken des Kolbenbolzens verwendet.

*

Knock-out Puller

The puller is used for forcing out the gudgeon pin.

*

Dispositif de démontage

Le dispositif de démontage est employé pour extraire l'axe du piston.

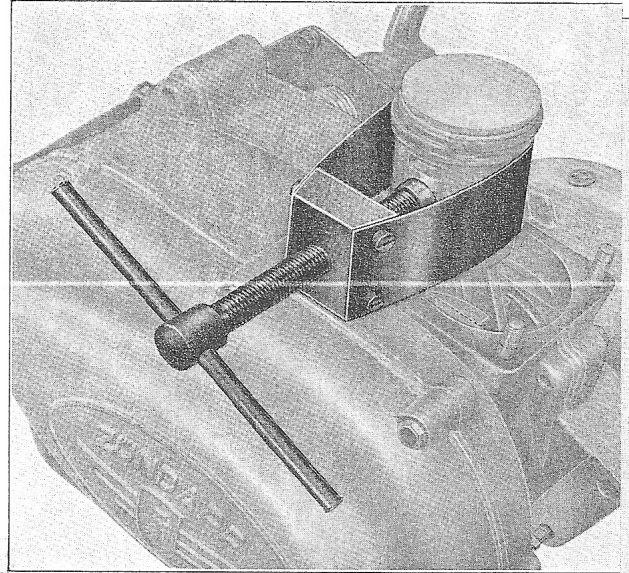
*

Dispositivo de empuje

El dispositivo de empuje se emplea para sacar el perno del émbolo.

**2501 k 12-0
= ZWN 212**

**Auspreßvorrichtung
Knock-out Puller
Dispositif de démontage
Dispositivo de empuje**



Meßbolzen

Meßring

Meßbolzen in Verbindung mit Meßring zum Auswinkeln der Pleuelstange.

*

Gaging Pin

Gaging Ring

Gaging pin in connection with gaging ring are used for truing the connecting rod.

*

Boulon de mesure

Bague de mesure

Le boulon de mesure en liaison avec la bague de mesure pour fixation de l'angle de la bielle.

*

Perno de medición

Anillo de medición

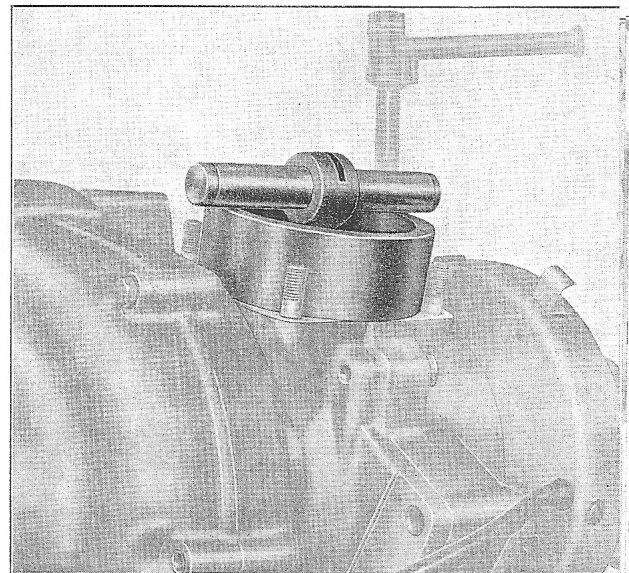
Perno de medición en unión con el anillo de medición para fijar el ángulo de la biela.

**2501 k 63-0
= ZWN 738**

**Meßbolzen
Gaging Pin
Boulon de mesure
Perno de medición**

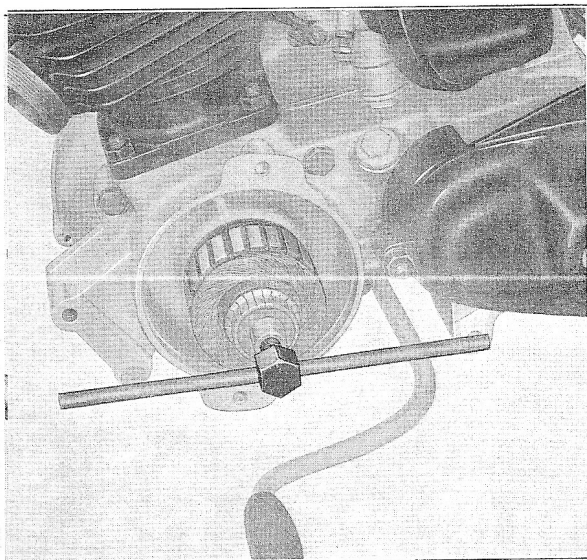
**2501 k 73-0
= ZWN 784**

**Meßring
Gaging Ring
Bague de mesure
Anillo de medición**



**2501 k 47-2
= ZWN 452**

**Abdrückschraube
Squeezing Screw
Vis de serrage
Tornillo de apriete**



Abdrückschraube

Die Abdrückschraube wird an Stelle der Befestigungsschraube in den Anker der Lichtmaschine eingeschraubt, bis dieser gelockert ist. Für Roller mit Anlasser ist die Schraube um 10 mm zu kürzen.

*

Squeezing Screw

Instead of the set screw the squeezing screw is screwed into the armature of the generator until the armature is loosened. Regarding scooters with electric starter, the screw has to be shortened by 10 mm.

*

Vis de serrage

La vis de serrage est serrée sur l'induit de la dynamo, à la place de la vis de fixation, jusqu'à ce que celui-ci est dégagé. Quant aux scooters avec démarreur électrique, la vis doit être raccourcie de 10 mm.

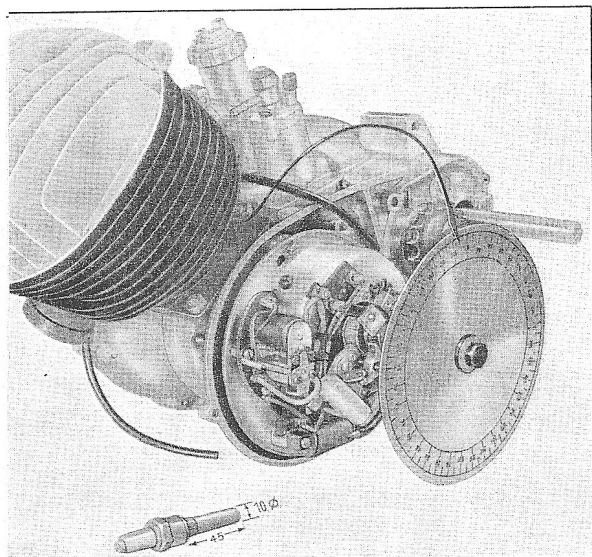
*

Tornillo de apriete

El tornillo de apriete es introducido en el inducido de la dinamo en lugar del tornillo de sujeción hasta que el inducido queda suelto. En cuanto a las motonetas con arranque eléctrico, hay que acortar el tornillo de 10 mm.

**2500 k 2-0
= ZWN 392 E**

**Gradscheibe mit Schraube
Graduated Disc with Bolt
Disque gradué avec boulon
Disco graduado con tornillo**



Gradscheibe mit Schraube

Nach dem Entfernen der Ankerbefestigungsschraube wird die Befestigungsschraube für die Gradscheibe in das Ankergewinde gedreht und gekontert. (Anwendung der Gradscheibe, siehe Handbuch „Arbeiten am Zweitakt-Motor“.)

*

Graduated Disc with Bolt

After having removed the armature fixing bolt, turn into the armature thread the disc fixing screw, tightening it by means of the lock nut. (For application of the graduated disc, see manual "Repair Work on the two-stroke engine".)

*

Disque gradué avec boulon

Après avoir retiré le boulon de fixation de l'induit, tourner dans le filet de l'induit la vis de fixation du disque gradué, en la serrant par moyen du contre-écrou. (Quant à la manière d'employer le disque gradué, voir le manuel "Travaux sur les moteurs à deux temps".)

*

Disco graduado con tornillo

Después de haber retirado el tornillo de sujeción del inducido, girar en la rosca del inducido el tornillo de sujeción del disco graduado, apretándolo por medio de la contratuerca. Ahora el disco sirve para el ajuste del encendido.

**Steckschlüssel 10 mm
Einsatzschraubenzieher**

Der Steckschlüssel mit Einsatzschraubenzieher dient zur Montage und Demontage der Schlitzschraube im Kurbelgehäuse.

*

**Socket Wrench 10 mm
Plug-In Screwdriver Blade**

Socket wrench together with plug-in screwdriver blade are used for screwing in, or unscrewing, the slotted screw in the crankcase.

*

**Clé tubulaire, 10 mm
Tournevis d'insertion**

La clé tubulaire avec tournevis d'insertion est employée pour le montage et le démontage de la vis à fente, dans le carter de vilebrequin.

*

**Llave de vaso, 10 mm
Destornillador de inserción**

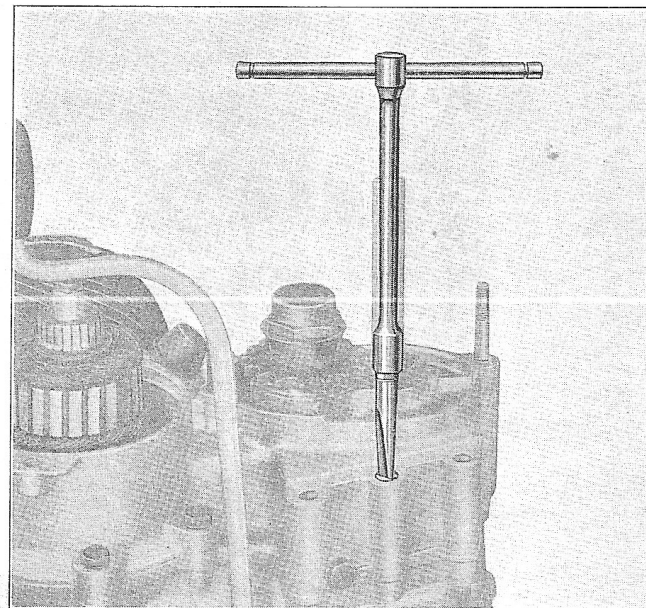
La llave de vaso con destornillador de inserción sirve para el montaje y desmontaje del tornillo de cabeza ranurada en la caja de cigüeñal.

**2501 k 10-2
= ZWN 208**

**Steckschlüssel 10 mm
Socket Wrench 10 mm
Clé tubulaire 10 mm
Llave de vaso 10 mm**

**2501 k 11-0
= ZWN 211**

**Einsatzschraubenzieher
Plug-In Screwdriver Blade
Tournevis d'insertion
Destornillador de inserción**



Schlagbolzen für Klemmboizen

(Schaltklinkenträger, Fußschalthebel, Kickstarter)

Der Schlagbolzen wird zum Herausschlagen des Klemmboizens auf das Gewinde desselben aufgeschraubt.

*

Knock-out Pin for cotter pin

(Gearshift fork, gearshift pedal, kickstarter)

The Knock-out Pin is screwed into the thread of the cotter pin in order to strike out the latter.

*

Boulon de chasse pour la goupille de serrage

(Fourche des doigts de changement, sélecteur au pied, kick-starter)

On visse le boulon de chasse dans le filet de la goupille de serrage pour faire sortir la dernière.

*

Espiga de golpear para el pasador de enclavamiento

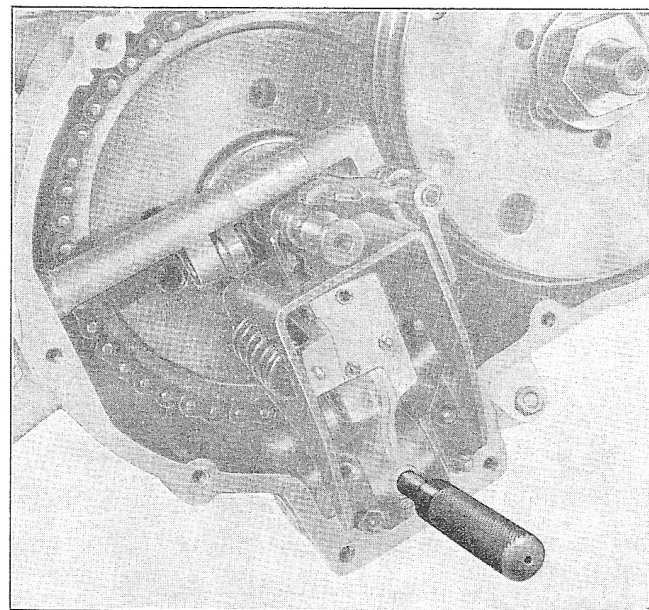
(Porta-mando de cambio, pedal de cambio, kickstarter)

La espiga de golpear se atornilla en la rosca del pasador de enclavamiento a fin de sacarlo.

**2501 k 72-2
= ZWN 783**

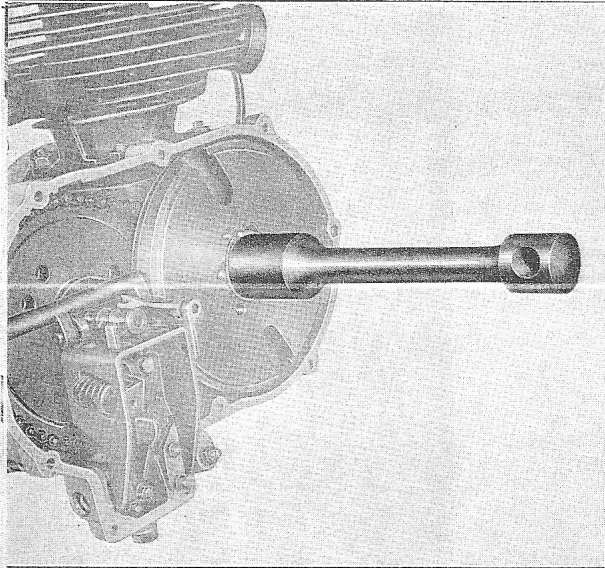
**Schlagbolzen
für Klemmboizen 6 mm
Knock-out Pin
for cotter pin of 6 mm
Boulon de chasse**

**pour la goupille de serrage
de 6 mm
Espiga de golpear
para el pasador de
enclavamiento de 6 mm**



**2501 k 66-2
= ZWN 777**

Steckschlüssel 32 mm
Socket Wrench 32 mm
Clé tubulaire 32 mm
Llave de vaso 32 mm



Steckschlüssel 32 mm

Der Steckschlüssel für die Schwungscheibenmutter wird bei den Modellen DB 200 und DB 201 auch für die Mutter zum kleinen Kettenrad verwendet.

*

Socket Wrench 32 mm

With models DB 200 and DB 201, the socket wrench for the flywheel nut is also used for the nut in the small front sprocket.

*

Clé tubulaire, 32 mm

La clé tubulaire pour l'écrou du volant, est employée dans les modèles DB 200 et DB 201, également pour la vis du pignon chaîne sortie de boîte.

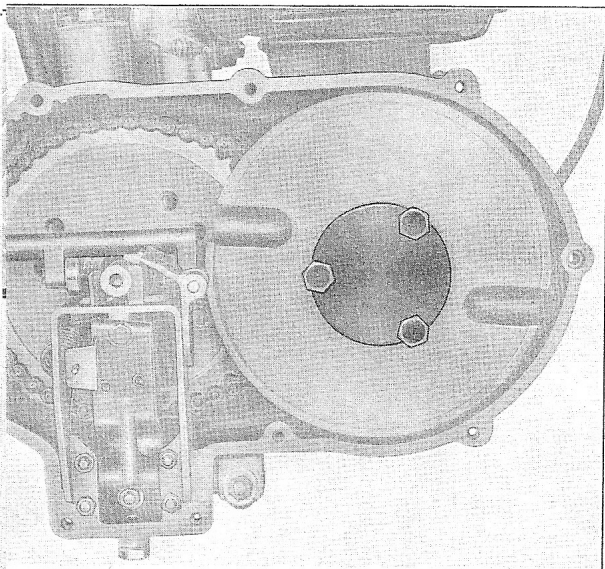
*

Llave de vaso 32 mm

La llave de vaso para la tuerca del volante es empleada en los modelos DB 200 y DB 201 también para la tuerca del piñón de cadena.

**2501 k 74-0
= ZWN 785**

Abzieher
Puller
Dispositif de démontage
Dispositivo de desmontaje



Abzieher

Der Abzieher dient zum Abziehen der Schwungscheibe. Hierzu gehören 3 Stück Sechskantschrauben M 8 x 50 DIN 931. Durch Einschrauben derselben wird die Schwungscheibe gelockert.

*

Puller

The puller serves for pulling off the flywheel. It comes with 3 hex screws M 8 x 50 DIN 931. By screwing in the latter, the flywheel is loosened.

*

Dispositif de démontage

Le dispositif de démontage est employé pour retirer le volant. 3 vis hexagonales M 8 x 50 DIN 931, appartiennent à ce dispositif. Par un serrage de celles-ci, le volant est délogé.

*

Dispositivo de desmontaje

El dispositivo de desmontaje sirve para retirar el volante. Pertenecen a este dispositivo 3 tornillos hexagonales M 8 x 50 DIN 931. Por la introducción de estos tornillos queda suelto el volante.

Spannschraube

Die Spannschraube wird zur Montage der Kupplung verwendet.

*

Clamping Screw

The clamping screw is used for mounting the clutch.

*

Vis de tension

La vis de tension est employée pour le montage de l'embrayage.

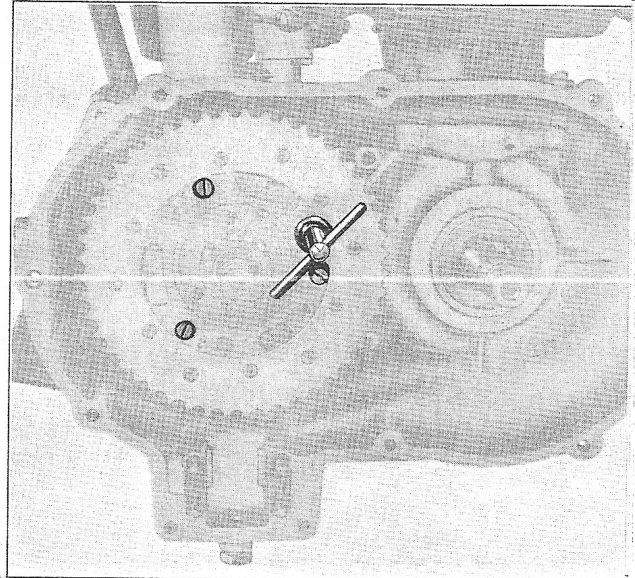
*

Tornillo tensor

El tornillo tensor es empleado para el montaje del embrague.

**2500 k 10-0
= ZWN 786**

**Spannschraube
Clamping Screw
Vis de tension
Tornillo tensor**

**Spannbolzen**

Die drei Spannbolzen werden symmetrisch in die Kupplung eingeschraubt und festgezogen, um den Federdruck gegen die Lamellen aufzuheben.

*

Tension bolt

The three tension bolts are symmetrically screwed into the clutch, and tightened, in order to counteract spring pressure exerted onto the discs.

*

Boulon de tension

Les trois boulons de tension sont serrés symétriquement dans l'embrayage et bloqués, pour éliminer la pression des ressorts contre les disques.

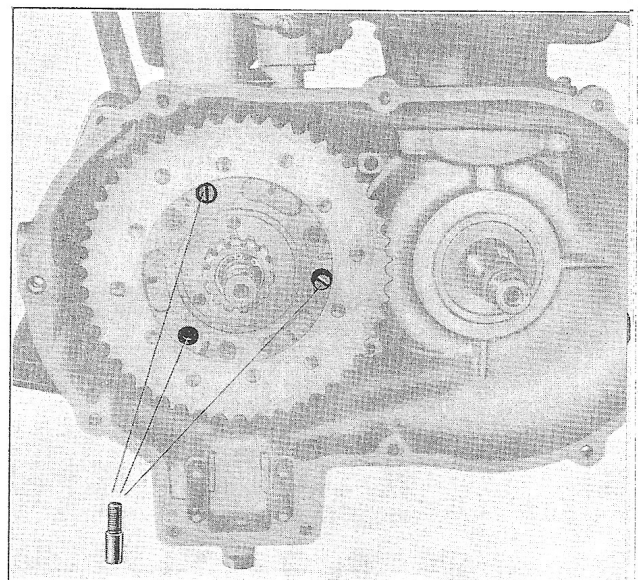
*

Perno tensor

Los tres pernos tensores son tornillados simétricamente en el embrague y apretados para eliminar la presión de resorte contra los discos.

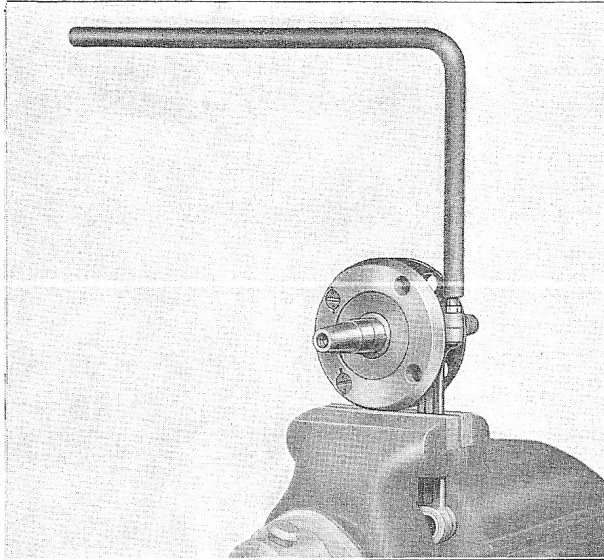
**2501 k 71-2
= ZWN 782**

**Spannbolzen
Tension bolt
Boulon de tension
Perno tensor**



**2501 k 7-2
= ZWN 207a**

**Winkelschlüssel
Angular Wrench
Clé coudée
Llave acodada**



Winkelschlüssel

Der Winkelschlüssel wird zur Montage und Demontage der Pleuelschrauben verwendet.

*

Angular Wrench

The angular wrench serves for tightening or loosening the connecting rod screws.

*

Clé coudée

La clé coudée est employée pour le montage et démontage des vis de bielle.

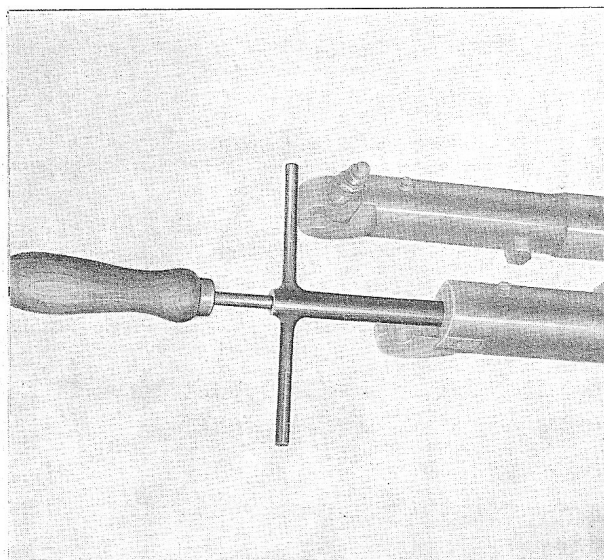
*

Llave acodada

La llave acodada es empleada para el montaje y desmontaje de los tornillos de biela.

**2501 k 79-2
= ZWN 1509**

**Steckschlüssel
Socket Wrench
Clé tubulaire
Llave de vaso**



**2500 k 4-0
= ZWN 1510**

**Schraubenzieher
Screwdriver
Tournevis
Destornillador**

**Steckschlüssel
Schraubenzieher**

Der Schraubenzieher dient in Verbindung mit dem Steckschlüssel zum Anziehen und Lösen der Rundmutter bei der Montage und Demontage der Teleskopgabel.

*

**Socket Wrench
Screwdriver**

The screwdriver together with the socket wrench is used for tightening, or unscrewing, the round nut when mounting, or dismounting, the tele-glide fork.

*

**Clé tubulaire
Tournevis**

En liaison avec la clé tubulaire, le tournevis est employé pour serrer et desserrer l'écrou cylindrique pendant le montage et le démontage de la fourche télescopique.

*

**Llave de vaso
Destornillador**

El destornillador sirve en unión con la llave de vaso para apretar y aflojar la tuerca cilíndrica en el montaje y desmontaje de la horquilla telescópica.

Halter

Der Halter für das Achsrohr in der Nabe wird beim Lösen der Mutter für den Bremsdeckel gebraucht.

*

Clamp

The clamp for the axle tube inside the hub is used for loosening the nut for the brake cover.

*

Support

Le support pour le tube d'axe dans le moyeu, est employé pendant le desserrage de l'écrou pour le couvercle de frein.

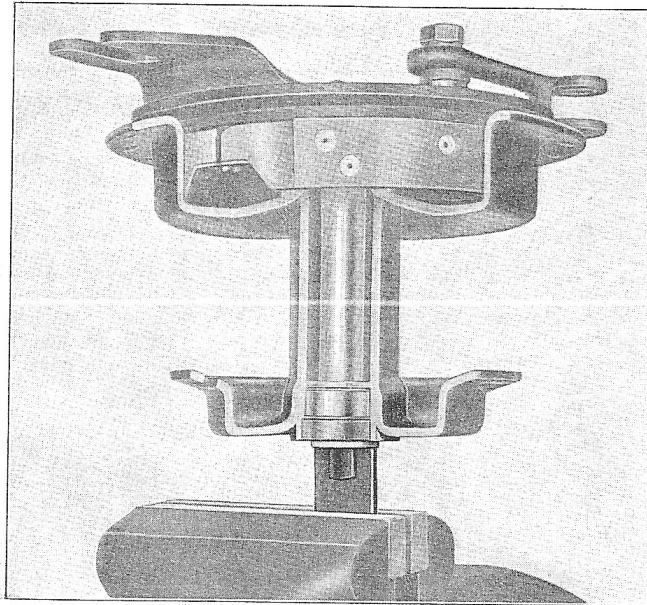
*

Soporte

El soporte para el tubo de eje en el cubo es empleado para aflojar la tuerca para la tapa de freno.

**2501 k 58-2
= ZWN 504**

Halter
Clamp
Support
Soporte



Steckschlüssel, groß

Steckschlüssel, klein

Nach dem Abbau des Lenkers können Mutter und Gegenmutter der Lenkung gelöst bzw. festgezogen werden.

*

Socket Wrench, Large

Socket Wrench, Small

After dismantling the handlebar, the steering nut and lock nut may be loosened or tightened.

*

Clé tubulaire, gros

Clé tubulaire, petit

Après le démontage du guidon, l'écrou et contre-écrou de la direction peuvent être respectivement desserrés ou resserrés.

*

Llave de vaso, grande

Llave de vaso, pequeño

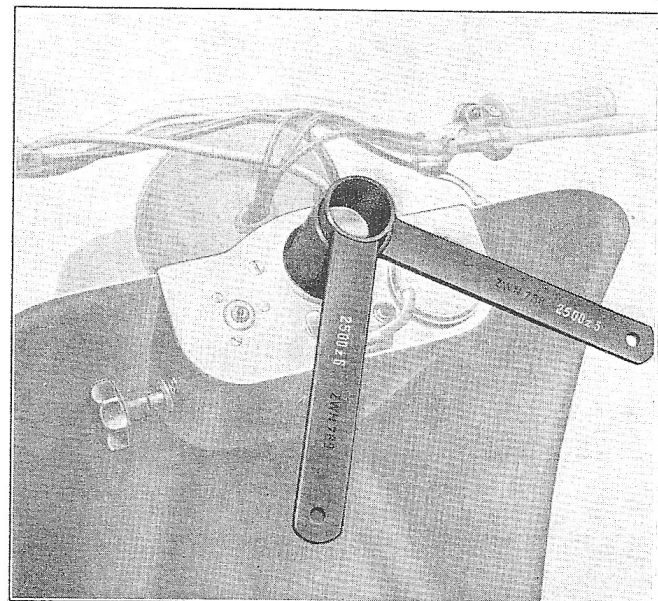
Después del desmontaje del timón, la tuerca y contratuerca de la dirección pueden ser aflojadas o apretadas respectivamente.

**2500 k 5-2
= ZWN 788**

Steckschlüssel, groß
Socket Wrench, Large
Clé tubulaire, gros
Llave de vaso, grande
für Bella Roller
for Bella Scooter

**2500 k 6-2
= ZWN 789**

Steckschlüssel, klein
Socket Wrench, Small
Clé tubulaire, petit
Llave de vaso, pequeño
pour scooter Bella
para motoneta Bella



**2500 k 7-2
= ZWN 790**

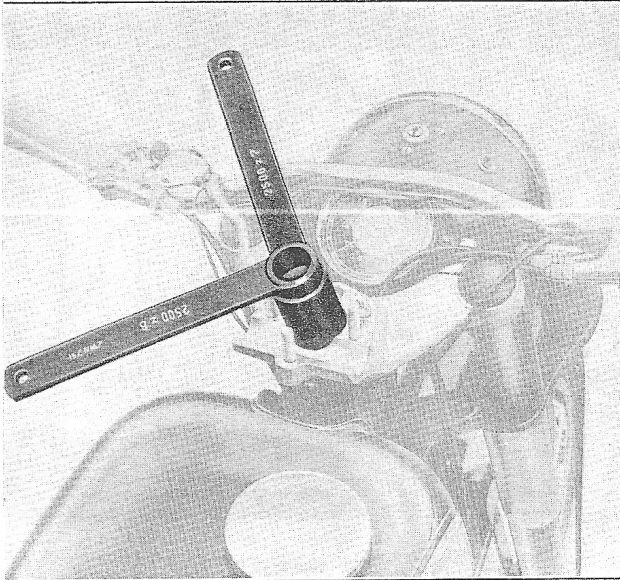
**Steckschlüssel, groß
Socket Wrench, Large
Clé tubulaire, gros
Llave de vaso, grande**

**für Elastic 250
for Elastic 250
pour Elastique 250
para Elastic 250**

**2500 k 8-2
= ZWN 791**

**Steckschlüssel, klein
Socket Wrench, Small
Clé tubulaire, petit
Llave de vaso, pequeño**

**für Elastic 250, 200 S und 175 S
for Elastic 250, 200 S, and 175 S
pour Elastique 250, 200 S et 175 S
para Elastic 250, 200 S y 175 S**



Steckschlüssel, groß

Steckschlüssel, klein

Nach dem Abbau des Lenkers können Mutter und Gegenmutter der Lenkung gelöst bzw. festgezogen werden.

*

Socket Wrench, Large

Socket Wrench, Small

After dismounting the handlebar, the steering nut and lock nut may be loosened or tightened.

*

Clé tubulaire, gros

Clé tubulaire, petit

Après le démontage du guidon, l'écrou et contre-écrou de la direction peuvent être respectivement desserrés ou resserrés.

*

Llave de vaso, grande

Llave de vaso, pequeño

Después del desmontaje del timón, la tuerca y contratuerca de la dirección pueden ser aflojadas o apretadas respectivamente.

Werkzeug-Verzeichnis nach Bestellnummern

List of tools according to the order numbers

Liste de l'outillage suivant les numéros de commande

Lista de las herramientas según los números para pedidos

2021 z 51 Steckschlüssel
Socket Wrench
Clé tubulaire
Llave de vaso

2500 k 2-0 Gradscheibe mit Schraube
= **ZWN 392 E** Graduated Disc with Bolt
Disque gradué avec boulon
Disco graduado con tornillo

2500 k 4-0 Schraubenzieher
= **ZWN 1510** Screwdriver
Tournevis
Destornillador

2500 k 5-2 Steckschlüssel groß
= **ZWN 788** Socket Wrench, Large
Clé tubulaire, gros
Llave de vaso, grande

2500 k 6-2 Steckschlüssel, klein
= **ZWN 789** Socket Wrench, Small
Clé tubulaire, petit
Llave de vaso, pequeño

2500 k 7-2 Steckschlüssel, groß
= **ZWN 790** Socket Wrench, Large
Clé tubulaire, gros
Llave de vaso, grande

2500 k 8-2 Steckschlüssel, klein
= **ZWN 791** Socket Wrench, Small
Clé tubulaire, petit
Llave de vaso pequeño

**FÜR BELLA ROLLER
FOR BELLA SCOOTER
POUR SCOOTER BELLA
PARA MOTONETA BELLA**

**FÜR ELASTIC 250
FOR ELASTIC 250
POUR ELASTIQUE 250
PARA ELASTIC 250**

**FÜR ELASTIC 250, 200 S und 175 S
FOR ELASTIC 250, 200 S, and 175 S
POUR ELASTIQUE 250, 200 S et 175 S
PARA ELASTIC 250, 200 S y 175 S**

2500 k 10-0 = ZWN 786	Spannschraube Clamping Screw Vis de tension Tornillo tensor	2501 k 63-0 = ZWN 738	Meßbolzen Gaging Pin Boulon de mesure Perno de medición
2501 k 7-2 = ZWN 207 a	Winkelschlüssel Angular Wrench Clé coudée Llave acodada	2501 k 66-2 = ZWN 777	Steckschlüssel 32 mm Socket Wrench 32 mm Clé tubulaire 32 mm Llave de vaso 32 mm
2501 k 10-2 = ZWN 208	Steckschlüssel 10 mm Socket Wrench 10 mm Clé tubulaire 10 mm Llave de vaso 10 mm	2501 k 71-2 = ZWN 782	Spannbolzen Tension bolt Boulon de tension Perno tensor
2501 k 11-0 = ZWN 211	Einsatzschraubenzieher Plug-In Screwdriver Blade Tournevis d'insertion Destornillador de inserción	2501 k 72-2 = ZWN 783	Schlagbolzen für Klemm- bolzen 6 mm Knock-out Pin for cotter pin of 6 mm Boulon de chasse pour la goupille de serrage de 6 mm Espiga de golpear para el pasador de enclavamiento de 6 mm
2501 k 12-0 = ZWN 212	Auspreßvorrichtung Knock-out Puller Dispositif de démontage Dispositivo de empuje		
2501 k 24—3 = ZWN 315	Hakenschlüssel Hook Wrench Clé à crochet Llave de gancho	2501 k 73-0 = ZWN 784	Meßring Gaging Ring Bague de mesure Anillo de medición
2501 k 47-2 = ZWN 452	Abdrückschraube Squeezing Screw Vis de serrage Tornillo de apriete	2501 k 74-0 = ZWN 785	Abzieher Puller Dispositif de démontage Dispositivo de desmontaje
2501 k 58-2 = ZWN 504	Halter Clamp Support Soporte	2501 k 79-2 = ZWN 1509	Steckschlüssel Socket Wrench Clé tubulaire Llave de vaso