

ZÜNDAPP



ERSATZTEIL-KATALOG

GTS 50

TYP 517-39 LO/40 LO

Ausgabe Juli 1973

ZÜNDAPP-WERKE GMBH · 8 MÜNCHEN 80 · ANZINGER STRASSE 1-3



WICHTIGER HINWEIS!

Nur ZÜNDAPP-Original-Ersatzteile gewähren Sicherheit, erhalten die Garantie und schützen vor Schäden! Verwenden Sie deshalb nur ZÜNDAPP-Ersatzteile und keine nachgeahmten Teile! Der Einbau von Teilen fremder Herkunft führt zum Erlöschen des Garantieanspruches.

ZÜNDAPP



ERSATZTEIL-KATALOG

GTS 50

TYP 517-39 L0/40 L0

Ausgabe Juli 1973

ZÜNDAPP-WERKE GMBH · 8 MÜNCHEN 80 · ANZINGER STRASSE 1-3

ERSTZUGANG



ERSATZTEIL-KATALOG

02 8 30

TYP 217-39 10-1010

Herausgeber: ZÜNDAPP-WERKE GMBH
8 München 80, Anzinger Straße 1-3
Printed in Germany · W 3234 II* · 7/1973

**Dieser Katalog enthält
folgende Typen:**

Inland

Fahrgestell

517-39 L0
ab Fahrgestell-
Nr. 5 759 893

517-40 L0
ab Fahrgestell-
Nr. 5 779 987

Motor

280-75 L0
Motor-Nr.
4 142 529

280-75 L0

Inhaltsverzeichnis

Erläuterungen	Seite
Bestellung	5
Preise	6
Versandvorschriften	6
Zahlungsbedingungen	6
Allgemeines	6
Garantieansprüche	6
Sonstiges	6
Farbmuster	7
Fahrzeug-Abbildung 517-39 L0	8
Fahrzeug-Abbildung 517-40 L0	9
Motor-Teile-Ubersicht	10
Fahrgestell-Teile-Ubersicht	11

Mit diesem Katalog wird die vorherige Ausgabe vom Dezember 1972 ungültig

Ursatz Katalog
folgende Typen

1917-18
1918-19
1919-20
1920-21
1921-22

1917-18
1918-19
1919-20
1920-21
1921-22

1917-18
1918-19
1919-20
1920-21
1921-22

1917-18
1918-19
1919-20
1920-21
1921-22

Erläuterungen

Bei Bestellungen von Ersatzteilen aus dem Ihnen vorliegenden Ersatzteil-Katalog bitten wir, folgende Einzelheiten anzugeben bzw. zu beachten:

1. Bestellung

Sämtliche Zuschriften, die sich auf Ersatzteile beziehen, ausdrücklich an

ZÜNDAPP-Werke GMBH

Abt. VT

8 München 80, Anzinger Straße 1-3

richten, telefonische Bestellungen unter München Nr. 4 11 31, Nebenstellen 258/259, 387. Bei allen Bestellungen ist lediglich die im Ersatzteil-Katalog in der 2. Spalte von links stehende „Bestell-Nr.“ und die gewünschte Stückzahl anzugeben. **Bei lackierten Teilen bitten wir, unbedingt die Farbindex-Zahl einzusetzen. Ohne Farbangabe ist die Lieferung des Teiles nicht möglich.** Die Farbindex-Zahl ist aus der Farbmustertafel ersichtlich und wird **hinter** die Bestell-Nr. gesetzt (**siehe Bestellbeispiel**).

Bedienen Sie sich bitte der von uns zur Verfügung gestellten Bestellformulare oder, wenn diese nicht vorhanden, folgenden Schemas:

Anschrift wie oben

Ich bestelle zur Lieferung gemäß Ihren Bedingungen folgende Motoren- bzw. Fahrgestell-Ersatzteile:

Bestell-Nr.	Stückzahl		Versandart
276-01.902	1		Postpaket
517-10.903/52	1	(52 Rahmen speed-orange)	
005-02.052	1	1/8-Kilo-Dose Ausbesserungslack speed-orange	

Stempel und Unterschrift

Sollte die Bestell-Nr. des Ersatzteiles nicht einwandfrei festzustellen sein, senden Sie uns bitte ein Musterteil ein, das mit einem Anhänger versehen sein muß, der Ihre volle Anschrift trägt.

Ist die Rückgabe des uns als Muster eingesandten Teiles erwünscht, so muß dies ausdrücklich in der Bestellung und auf dem Anhänger vermerkt sein. Alte Teile bewahren wir nicht auf. Wir übergeben diese sofort ohne Unterschied und ohne Gut-schrift unserem Schrottlager.

2. Preise

Die empfohlenen Verkaufspreise bitten wir unserer Ersatzteil-Preisliste bzw. dem Ersatzteile-Dienst zu entnehmen.

3. Versandvorschriften

Die gewünschte Versandart bitten wir bei jeder Bestellung mit anzugeben, z. B. als: Postpaket, Eilboten, Frachtgut, Schnellpaket oder durch Luftpost.

Schreiben Sie uns auch deutlich Ihre genaue Adresse mit postalischer Bezeichnung des Wohnortes, da sonst Verzögerungen nicht zu vermeiden sind.

Aufträge, die unter DM 3.– netto liegen, sind nicht rabattpflichtig.

4. Zahlungsbedingungen

Liegt keine Vorkasse vor, erfolgt aus technischen Gründen und ohne Ausnahme die Zusendung „Per Nachnahme“, „Kasse gegen Dokumente“ oder „Gegen unwiderrufliches Akkreditiv“. Wir können hiervon beim besten Willen nicht abgehen, da unsere Buchhaltung für Ersatzteile-Käufe, bei der großen Anzahl von Kunden, keine Sonderkonten führen kann.

Es ist auch grundsätzlich nicht möglich, bestellte und gelieferte Ersatzteile zu einem späteren Zeitpunkt zurückzunehmen und gutzuschreiben.

5. Allgemeines

- a) **Ersatzteile-Bestellungen getrennt aufgeben. Nicht mit anderen Briefen!**
- b) Bei allen Beantwortungen unserer Briefe wollen Sie in Ihren Antworten das von uns eingesetzte Abteilungs- und Diktatzeichen anführen. Sie erleichtern uns dadurch die Erledigung Ihrer Angelegenheiten und wir geben die Gewähr für eine schnelle Beantwortung Ihrer An- und Rückfragen.
- c) Alle Abbildungen und Angaben in diesem Ersatzteil-Katalog sind unverbindlich. Änderungen bleiben uns ohne vorherige Mitteilung jederzeit vorbehalten.

6. Garantieansprüche

Bitte beachten Sie unsere allgemeinen Garantiebedingungen.

7. Sonstiges

Der Nachdruck dieses Kataloges – auch auszugsweise – ist ohne vorherige Genehmigung nicht gestattet.

Farbmuster · Color samples · Echantillons de couleur

Die hinter der Farbbezeichnung stehende Indexzahl ist bei Bestellungen **unbedingt** anzugeben.

Die Farbwiedergabe entspricht aus drucktechnischen Gründen nicht der Originalfarbe.



speed-orange
orange „speed“

52

When ordering spare parts of this catalogue, please indicate the INDEX-Number behind the wanted colour.

The printed reproduction of colour does not exactly correspond to the original.

Pour faciliter l'exécution des commandes de pièces de rechange, nous vous prions d'indiquer le numéro d'index après la couleur désirée.

La couleur imprimée ne correspond pas exactement à l'original.

Typ 517-39 L0

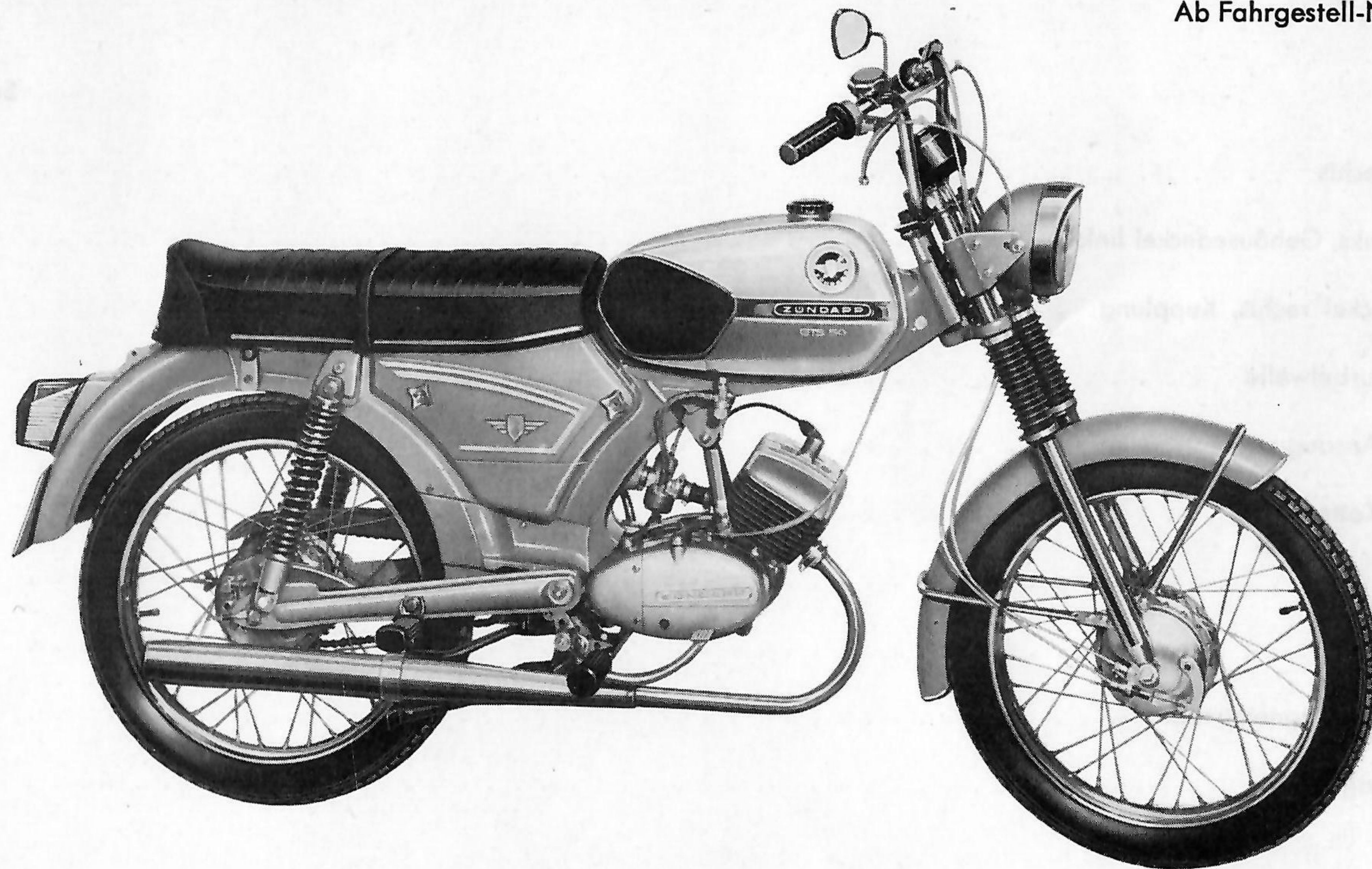
Ab Fahrgestell-Nr. 5 759 893



ZÜNDAPP GTS 50, 4 Gänge, Fußschaltung, 2,9 PS

Typ 517-40 L0

Ab Fahrgestell-Nr. 5 779 987



ZÜNDAPP GTS 50, 4 Gänge, Fußschaltung, 2,9 PS

Motor-Teile

Benennung	Seite
Gehäuse rechts	13
Gehäuse links, Gehäusedeckel links	15
Gehäusedeckel rechts, Kupplung	17
Zylinder, Kurbelwelle	19
Vergaser, Ansaugung	21
Getriebe, Kettenritzel	23
Kickstarter	25
Fußschaltung	27
Schwunglicht-Magnetzündler	29
Auspuffanlage	31

Fahrgestell-Teile

Benennung

Rahmen, Rahmenverkleidung, Rahmendeckel, Steuersatz	33
Geräuschkämpfer, Gabelgehäuse, Lenkerschelle	35
Motoraufhängung, Fußbremse, Kette	37
Teleskopgabel	39
Hinterradschwinge, Kettenschutz, Federbein, Fußrastenrohr	41
Vorderad, Nabe 120 mm ϕ	43
Hinterrad, Nabe 120 mm ϕ	45
Elektrische Ausrüstung für 517-39 L0	47
Elektrische Ausrüstung für 517-40 L0	49
Lenker, Armaturen, Seilzüge	51
Schutzbleche, Haltebügel	53
Tank, Werkzeug	55
Sitzbank, Radständer, Beifahrer-Fußrasten, Spiegel	57
Zubehör / Packtaschenträger, Kofferträger	59
Zubehör / Beinschild, Ausbesserungslack	61

Gehäuse rechts

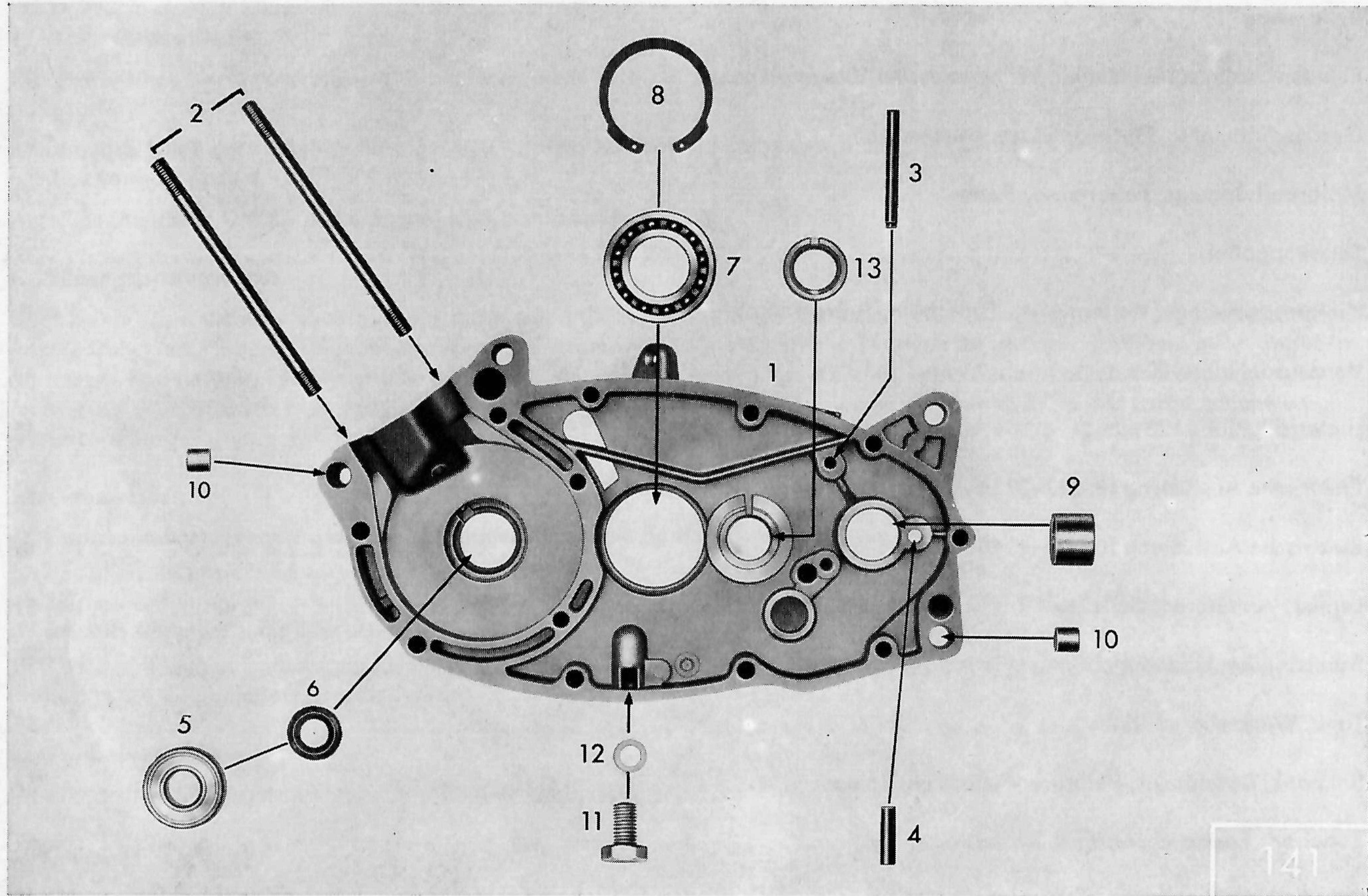
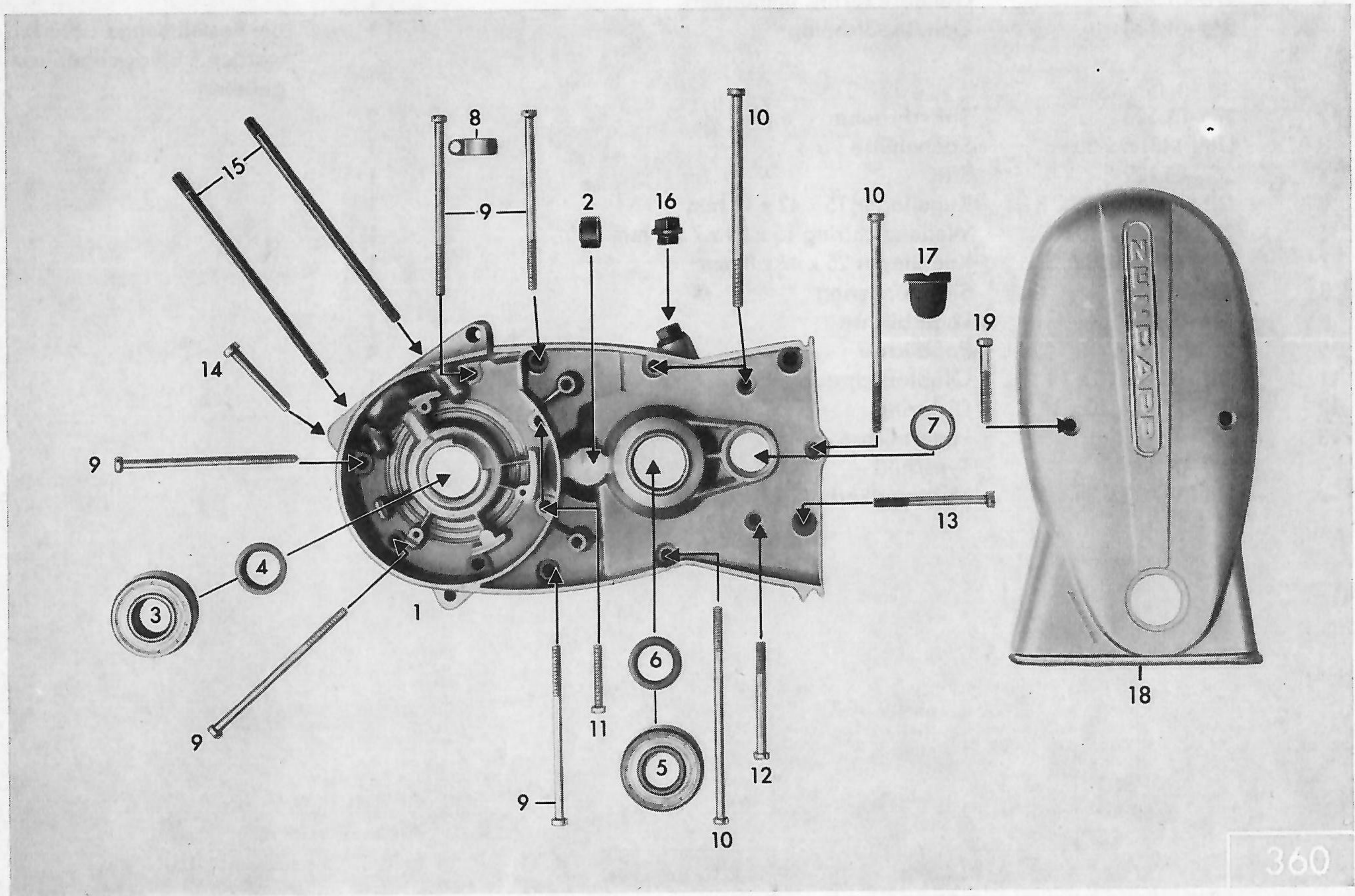


Bild-Nr.	Bestell-Nr.	Benennung	Stück	Bemerkung
1	276-01.902	Gehäuse rechts, unmontiert	1	
—	265-01.118	Gehäusedichtung	1	bei Bestellmenge 1 Stück, werden 5 Stück abgepackt geliefert
2	265-01.100	Stiftschraube	2	
3	DIN 1481 5 x 50	Spannhülse	1	
4	267-05.129	Stift	1	
5	DIN 625 6302 Z/C 3	Kugellager 15 x 42 x 13 mm	1	
6	255-01.144	Wellendichtring 15 x 24 x 7 x 1 mm	1	
7	DIN 625 16005 C 3	Kugellager 25 x 47 x 8 mm	1	
8	276-01.154	Sicherungsring	1	
9	267-01.128	Lagerbüchse	1	
10	M 181 z 138	Paßbüchse	4	
11	DIN 933 M 10 x 18	Ölablaßschraube	1	
12	DIN 7603 A 10 x 14	Dichtring	1	
13	265-01.102	Lagerbüchse	1	
—	247-01.126	Typschild	1	
—	DIN 1476 2 x 3	Halbrundkerbnagel	3	

Gehäuse links, Gehäusedeckel links



360

Bild-Nr.	Bestell-Nr.	Benennung	Stück	Bemerkung
1	276-01.905	Gehäuse links, unmontiert	1	
—	265-01.117	Gehäusedichtung	1	bei Bestellmenge 1 Stück, werden 5 Stück abgepackt geliefert
2	—	Nicht für diesen Motor	—	
3	DIN 625 6203 Z/C 3	Kugellager 17 x 40 x 12 mm	1	
4	277-01.136	Wellendichtring 17 x 28 x 7 mm	1	
5	DIN 625 6204 C 3	Kugellager 20 x 47 x 14 mm	1	
6	285-01.183	Wellendichtring 20 x 30 x 7 x 1 mm	1	
7	285-01.153	Wellendichtring 20 x 26 x 4/1 mm	1	
8	276-01.145	Kabelschelle	1	
9	DIN 84 BM 6 x 98 x 25	Zylinderschraube	5	
10	DIN 84 BM 6 x 120 x 25	Zylinderschraube	4	
11	DIN 84 AM 6 x 35	Zylinderschraube	2	
12	DIN 84 BM 6 x 65 x 20	Zylinderschraube	1	
13	DIN 84 BM 6 x 50	Zylinderschraube	1	
14	DIN 84 BM 6 x 45	Zylinderschraube	1	
15	265-01.100	Stiftschraube	2	
16	281-01.135	Öleinfüllschraube	1	
17	284-01.100	Verschlusskappe	1	
18	276-01.146	Gehäusedeckel links	1	
19	DIN 84 BM 6 x 45	Zylinderschraube	2	

Gehäusedeckel rechts, Kupplung

317

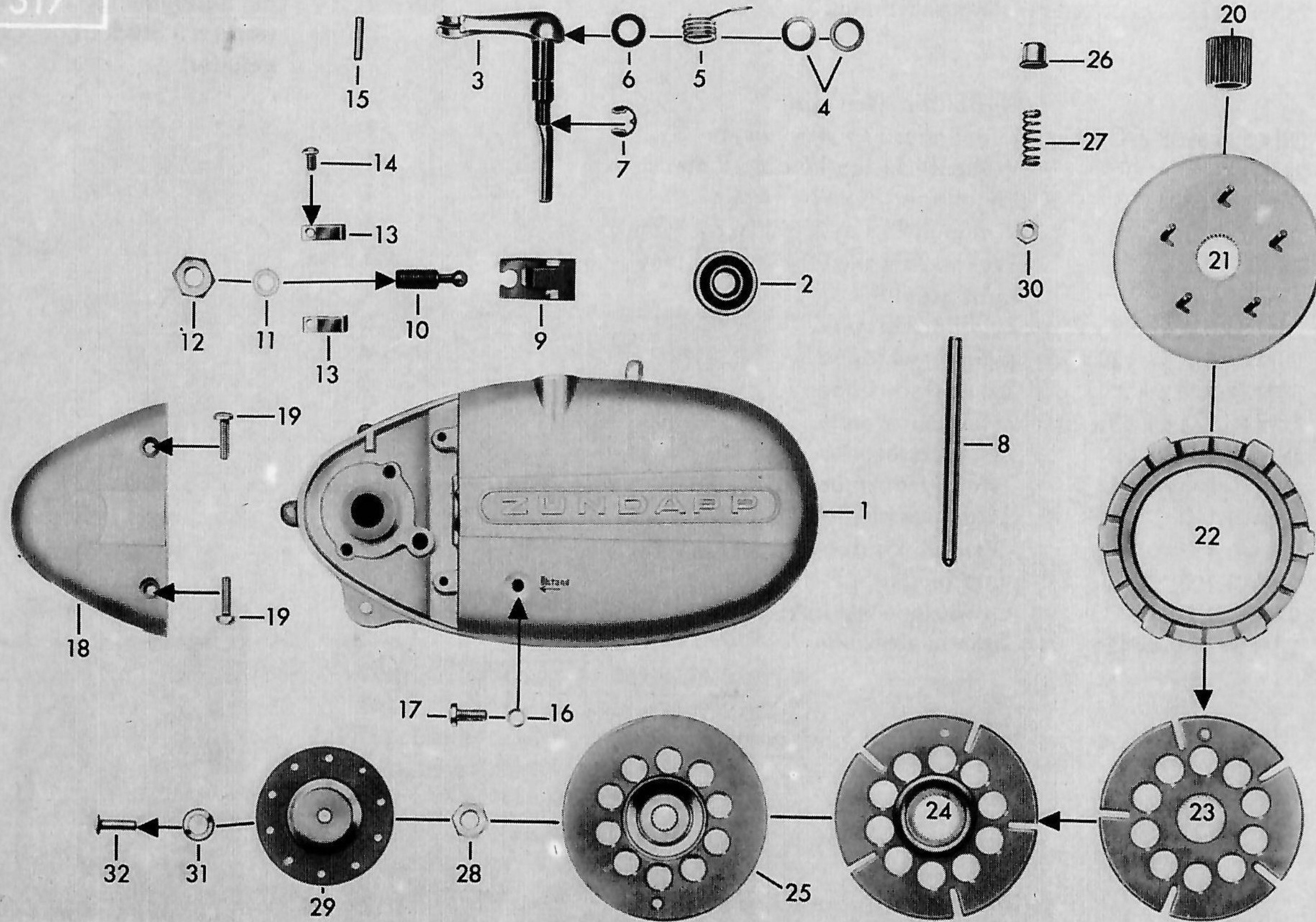
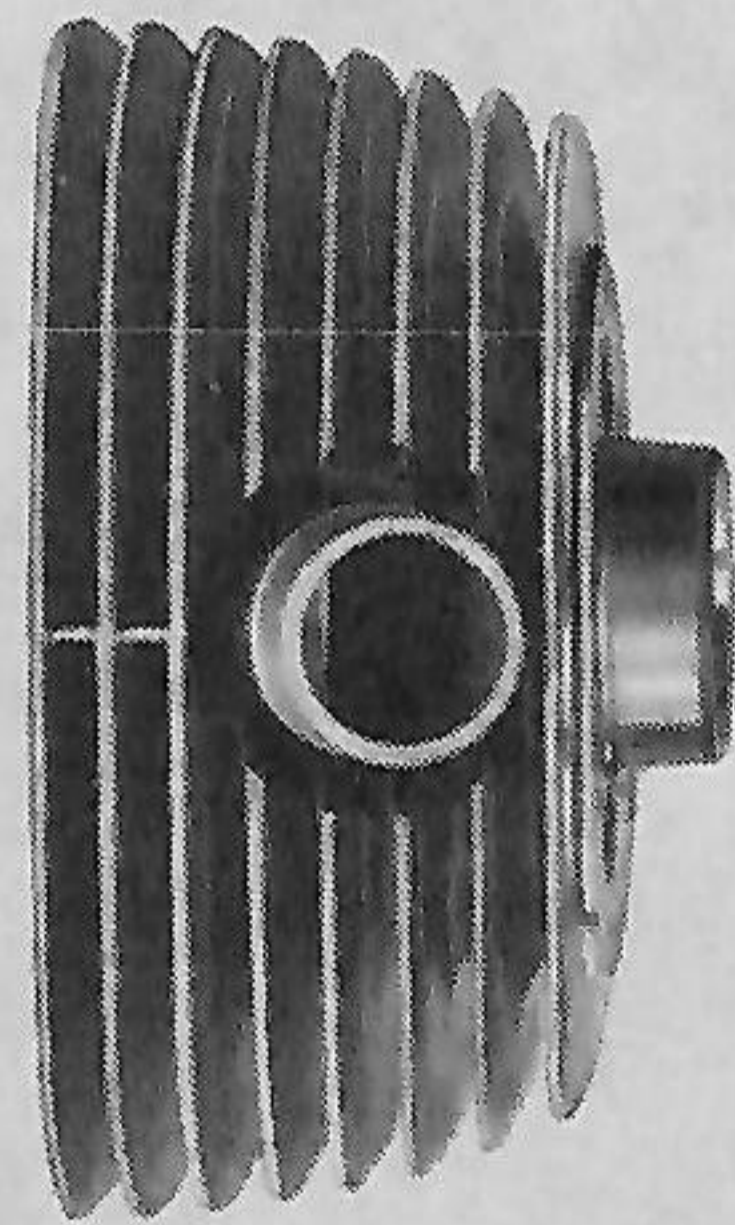
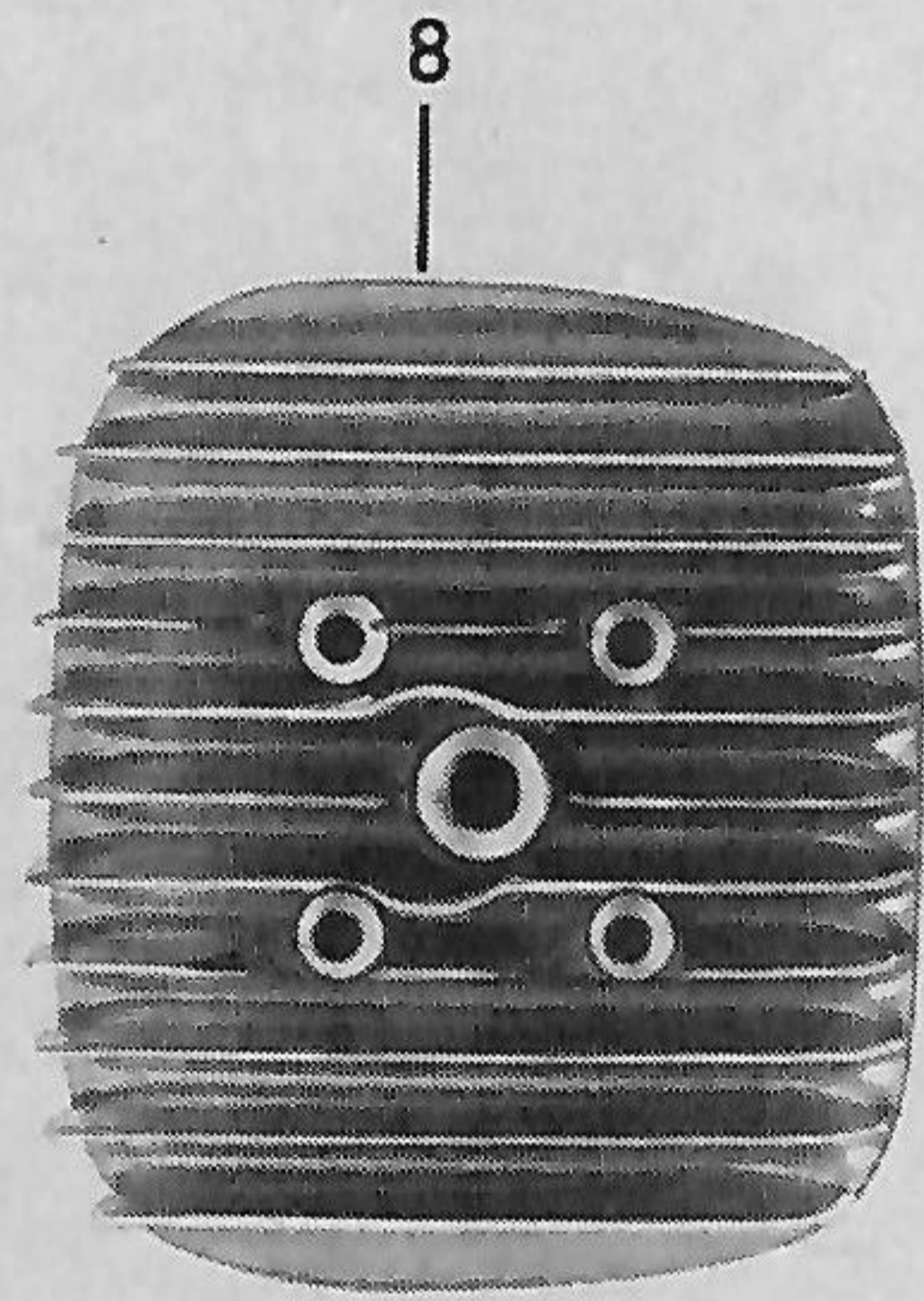


Bild-Nr.	Bestell-Nr.	Benennung	Stück	Bemerkung
1	267-01.135	Gehäusedeckel rechts, unmontiert	1	
2	276-01.100	Nadelhülse	1	Abb. mit Teil nicht identisch
3	265-06.602	Kupplungshebel	1	
4	281-06.114	Scheibe 0,2 mm dick	1	
4	281-06.115	Scheibe 0,5 mm dick	var.	
5	265-06.112	Drehfeder	1	
6	405-15.388	Dichtring	1	
7	DIN 6799 8	Sicherungsscheibe	1	
8	276-05.172	Führungsbolzen	1	
9	265-06.104	Kupplungszunge	1	
10	265-06.106	Einstellschraube	1	
11	DIN 7603 A 10 x 14	Dichtring	1	
12	DIN 936 M 10 x 1	Sechskantmutter	1	
13	265-06.109	Haltefeder	2	
14	DIN 84 AM 4 x 6	Zylinderschraube	2	
15	DIN 1481 3 x 12	Spannhülse	1	
16	DIN 7603 A 6 x 10	Dichtung	1	
17	DIN 85 AM 6 x 12	Linsenschraube	1	
18	267-01.115	Anschl. Bkappe	1	
19	DIN 964 AM 5 x 20	Linsensenkschraube	2	
20	265-06.201	Ritzel	1	
21	265-06.606	Haltescheibe	1	
22	265-06.135	Lamelle	4	
23	265-06.131	Kupplungsscheibe	1	
24	265-06.130	Kupplungsscheibe	2	
25	265-06.127	Deckscheibe	1	
26	261-06.155	Federhülse	10	
27	281-06.101	Kupplungsfeder	10	
—	284-06.104	Sicherungsblech	1	
28	265-06.202	Sechskantmutter	1	
29	265-06.216	Druckscheibe	1	
30	DIN 934 M 4	Sechskantmutter	5	
31	265-05.295	Scheibe 6,1 x 11,8 x 0,2 mm	var.	
31	265-05.294	Scheibe 6,1 x 11,8 x 0,4 mm	var.	
31	265-05.296	Scheibe 6,1 x 11,8 x 0,8 mm	1	
32	247-05.233	Druckstift	1	

Zylinder, Kurbelwelle

365



1

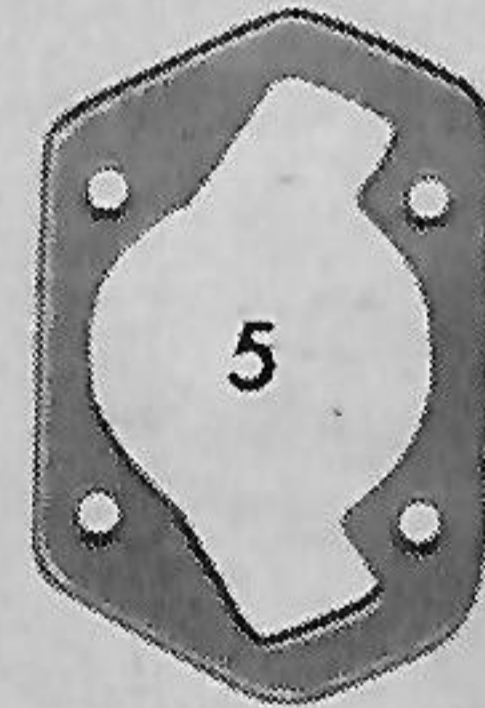
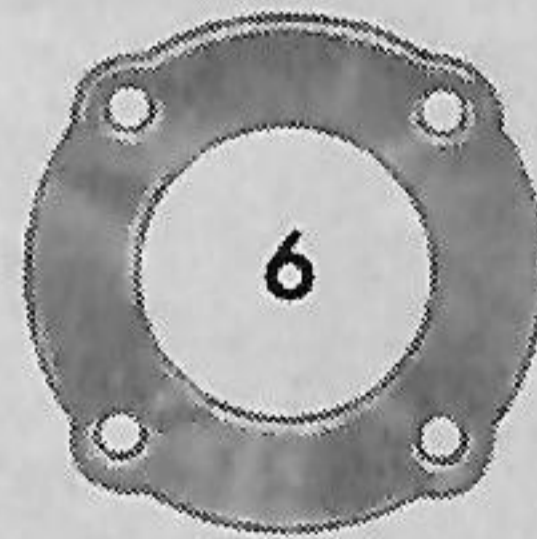
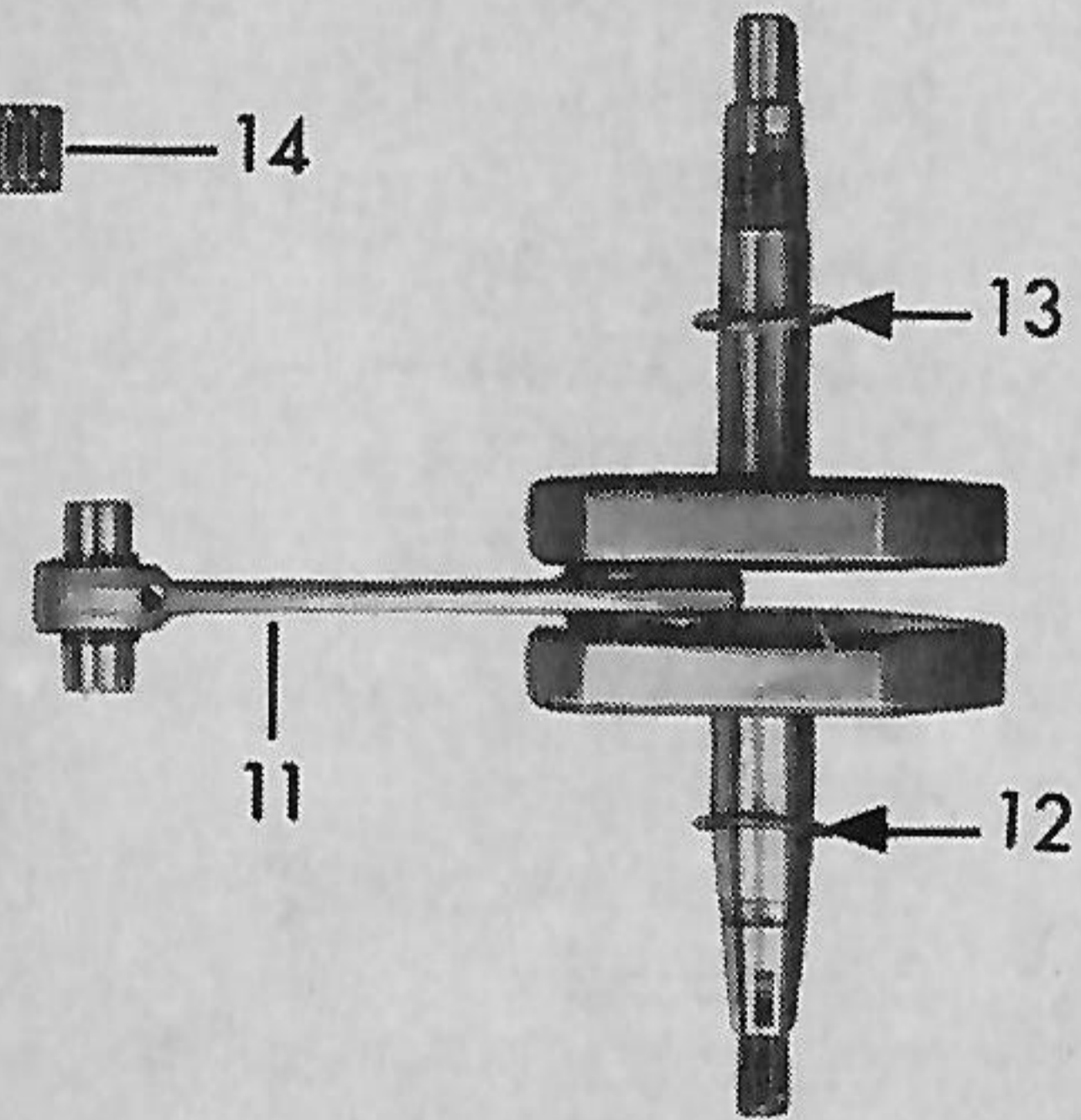
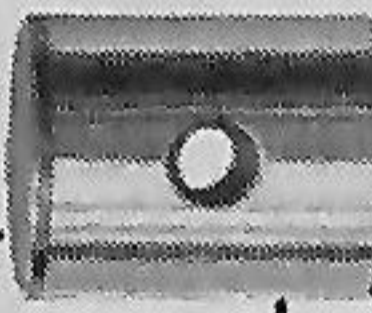
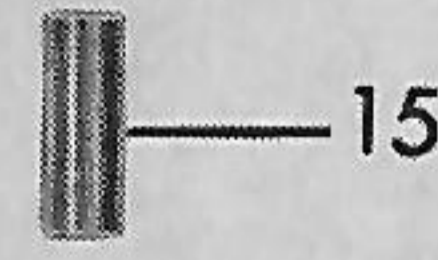
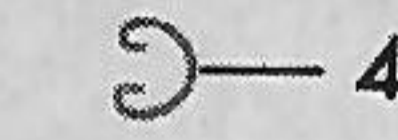


Bild-Nr.	Bestell-Nr.	Benennung	Stück	Bemerkung
1	280-02.708	Zylinder mit Kolben kpl.	1	2,9 PS, 40 km/h
2	248-02.703	* Kolben kpl. 39 ϕ	1	
3	248-02.107	Kolbenring	1	
4	DIN 73123 A 12	Drahtsprengring	2	
5	276-02.219	Zylinderfußdichtung	1	
6	284-02.104	Zylinderkopfdichtung	1	
7	283-04.111	Ansaugdichtung	1	
8	278-02.100	Zylinderkopf	1	
9	265-02.120	Scheibe	4	
10	DIN 934 M 7	Sechskantmutter	4	
11	265-03.910	Kurbelwelle kpl.	1	
12	277-03.111	Facettenscheibe 17,1 x 24 x 1,5 x 2 mm	1	
—	265-05.177	Scheibe 17,1 x 24 x 0,1 mm	var.	
—	265-05.176	Scheibe 17,1 x 24 x 0,2 mm	var.	
—	265-05.175	Scheibe 17,1 x 24 x 0,5 mm	var.	
—	265-05.179	Scheibe 17,1 x 24 x 0,8 mm	var.	
13	277-03.115	Facettenscheibe 15,1 x 24 x 1,5 x 2 mm	1	
—	261-05.144	Scheibe 15,1 x 24 x 0,1 mm	var.	
—	261-05.137	Scheibe 15,1 x 24 x 0,2 mm	var.	
—	261-05.138	Scheibe 15,1 x 24 x 0,5 mm	var.	
—	261-05.132	Scheibe 15,1 x 24 x 0,8 mm	var.	
14	258-03.600	Nadelkäfig 12 x 15 x 14,8 mm	1	
15	M 121 z 605	Kolbenbolzen 12 mm ϕ	1	
16	DIN 6888 3 x 3,7	Scheibenfeder	1	

*** Verschiedene Toleranzen!**
Unbedingt den am Kolbenboden
eingeschlagenen Kennbuchstaben angeben.

Vergaser, Ansaugung

319

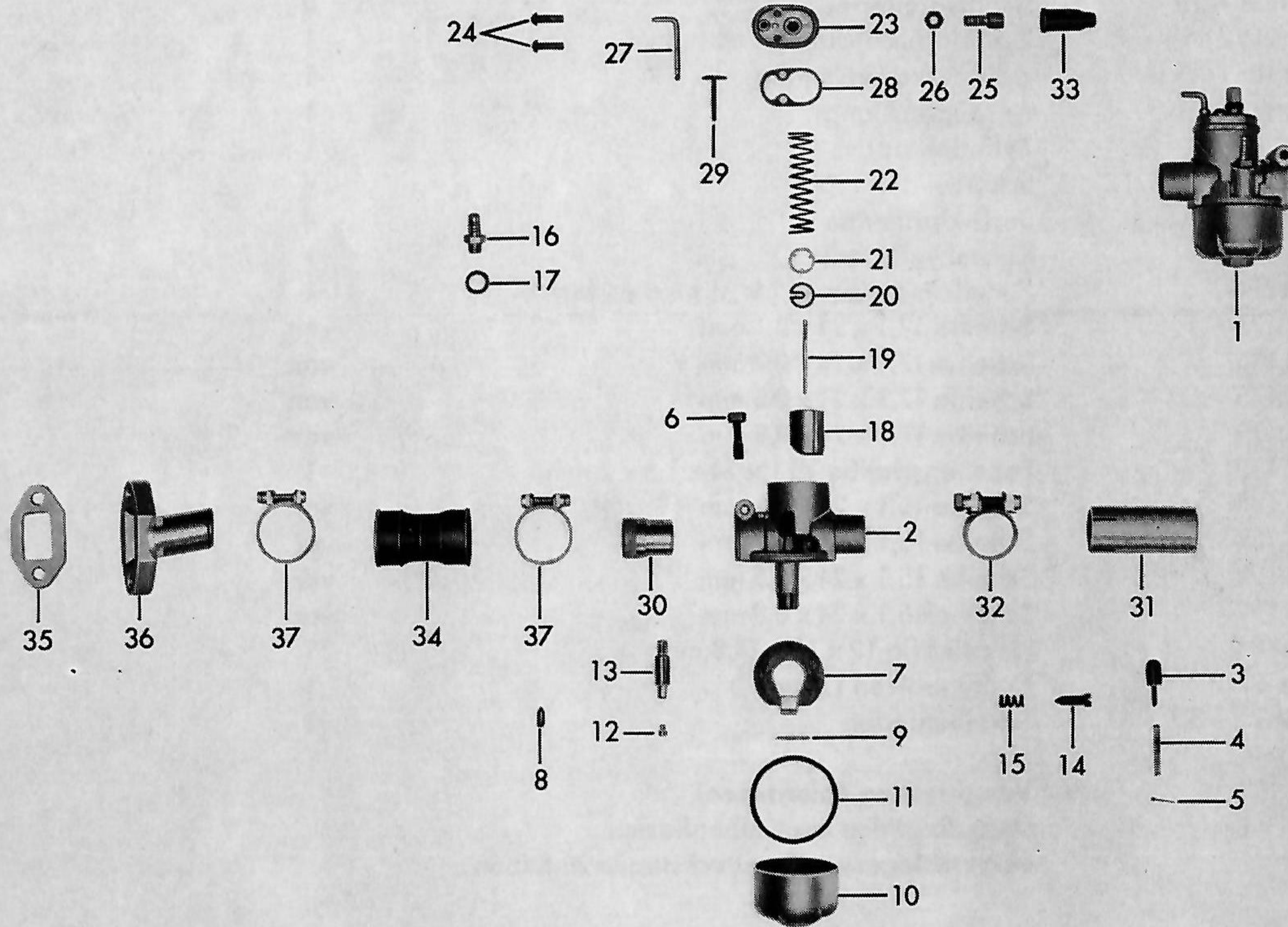


Bild-Nr.	Bestell-Nr.	Benennung	Stück	Bemerkung
1	280-04.701	Vergaser kpl. 1/15/63	1	
2	284-04.904	Vergasergehäuse 15 mm Durchlaß	1	
3	248-04.901	Tupfer	1	
4	251-04.932	Tupferfeder	1	
5	251-04.931	Splint	1	
6	266-04.909	Klemmschraube	1	
7	267-04.923	Ringschwimmer	1	
8	267-04.937	Schwimmernadel	1	
9	267-04.941	Stift	1	
10	267-04.922	Schwimmerkappe	1	
11	267-04.947	Dichtung	1	
12	267-04.929	Hauptdüse Größe 68	var.	
12	267-04.930	Hauptdüse Größe 70	1	
12	267-04.931	Hauptdüse Größe 72	var.	
13	266-04.910	Nadeldüse Größe 2.15	var.	
13	278-04.904	Nadeldüse Größe 2.17	1	
13	278-04.905	Nadeldüse Größe 2.20	var.	
14	251-04.921	Stellschraube	1	
15	251-04.922	Feder	1	
16	267-04.940	Schlauchtülle	1	
17	267-04.946	Dichtring	1	
18	278-04.910	Gasschieber Nr. 24	1	
19	267-04.903	Düsennadel Nr. 1	1	
20	265-04.907	Halteplättchen	1	
21	265-04.912	Scheibe	1	
22	265-04.909	Schieberfeder	1	
23	265-04.900	Deckelplatte	1	
24	267-04.960	Befestigungsschraube	2	
25	400-17.126	Seil-Verstellschraube	1	
26	251-04.927	Gegenmutter	1	
27	280-04.900	Druckstift	1	
28	265-04.910	Dichtung	1	
29	265-04.908	Startschieber	1	
30	278-04.106	Büchse	1	
31	284-04.107	Kunststoffbüchse	1	Abb. mit d. Teil nicht identisch
32	—	Nicht für diesen Motor	—	
33	517-17.111	Gummitülle	1	
34	267-04.139	Gummimuffe	1	
35	283-04.111	Ansaugdichtung	1	
36	278-04.101	Ansaugstutzen	1	
37	265-04.715	Klemmschelle	2	

366

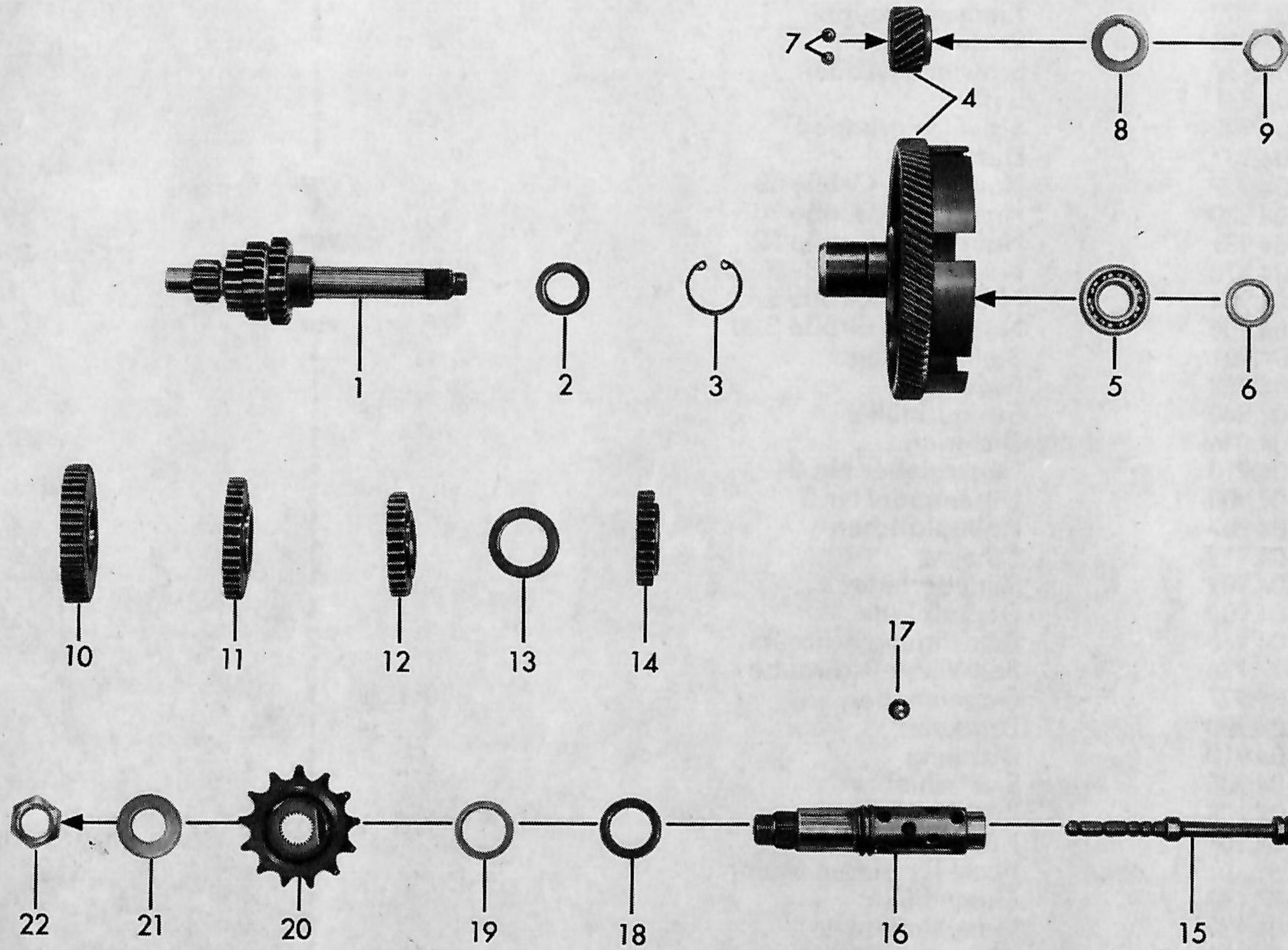


Bild-Nr.	Bestell-Nr.	Benennung	Stück	Bemerkung
1	276-05.613	Getriebewelle	1	
2	261-05.132	Scheibe 15,1 x 24 x 0,8 mm	var.	
2	261-05.133	Scheibe 15,1 x 24 x 1,0 mm	var.	
3	DIN 471 25 x 1,2	Sicherungsring	1	
4	276-05.902	Kupplungsrad mit Zahnrad	1	
5	DIN 625 6002	Kugellager 15 x 32 x 9 mm	1	
6	M 1301 z 459	Scheibe 15,1 x 21 x 0,1 mm	var.	
6	M 1301 z 451	Scheibe 15,1 x 21 x 0,2 mm	var.	
6	M 1301 z 452	Scheibe 15,1 x 21 x 0,5 mm	var.	
6	M 1301 z 450	Scheibe 15,1 x 21 x 0,8 mm	var.	
7	DIN 5401 5 ϕ	Kugel	2	
8	265-05.122	Sicherungsscheibe 15,2 x 25 x 0,8 mm	1	
9	265-05.123	Sechskantmutter M 15 x 1 (SW 19)	1	
10	276-05.140	Zahnrad 1. Gang, 40 Zähne	1	
11	277-05.141	Zahnrad 2. Gang, 35 Zähne	1	
12	276-05.142	Zahnrad 3. Gang, 30 Zähne	1	
13	265-05.256	Scheibe 22,1 x 32 x 0,1 mm	var.	
13	265-05.255	Scheibe 22,1 x 32 x 0,2 mm	var.	
13	265-05.257	Scheibe 22,1 x 32 x 0,3 mm	var.	
14	276-05.146	Zahnrad 4. Gang, 27 Zähne	1	
15	276-05.148	Ziehkeil	1	
16	276-05.900	Schaltwelle	1	
17	278-05.101	Kugel 7 mm ϕ	16	
18	267-05.310	Scheibe 20,2 x 28 x 0,1 mm	var.	
18	267-05.315	Scheibe 20,2 x 28 x 0,2 mm	var.	
18	267-05.313	Scheibe 20,2 x 28 x 0,5 mm	1	
19	277-05.130	Distanzring	1	
20	276-05.218	Kettenritzel, 13 Zähne	1	
-	265-05.298	Scheibe 23 x 17,1 x 1,0 mm	1	bis Motor-Nr. 4 152 959
21	276-05.198	Scheibe 15,2 x 30 x 0,75 mm	1	
22	276-05.119	Sechskantmutter M 15 x 1 (SW 22)	1	

Kickstarter

144

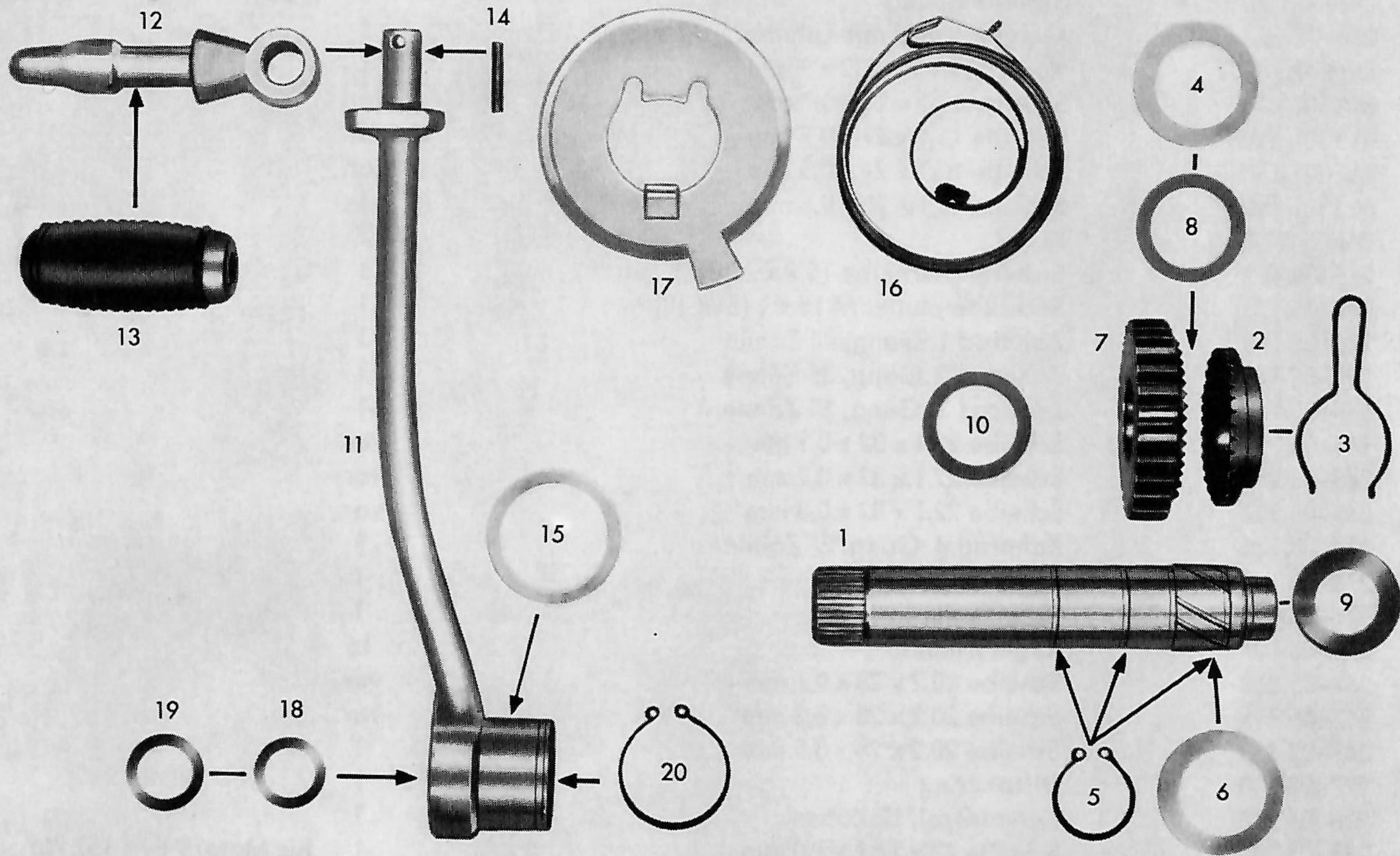
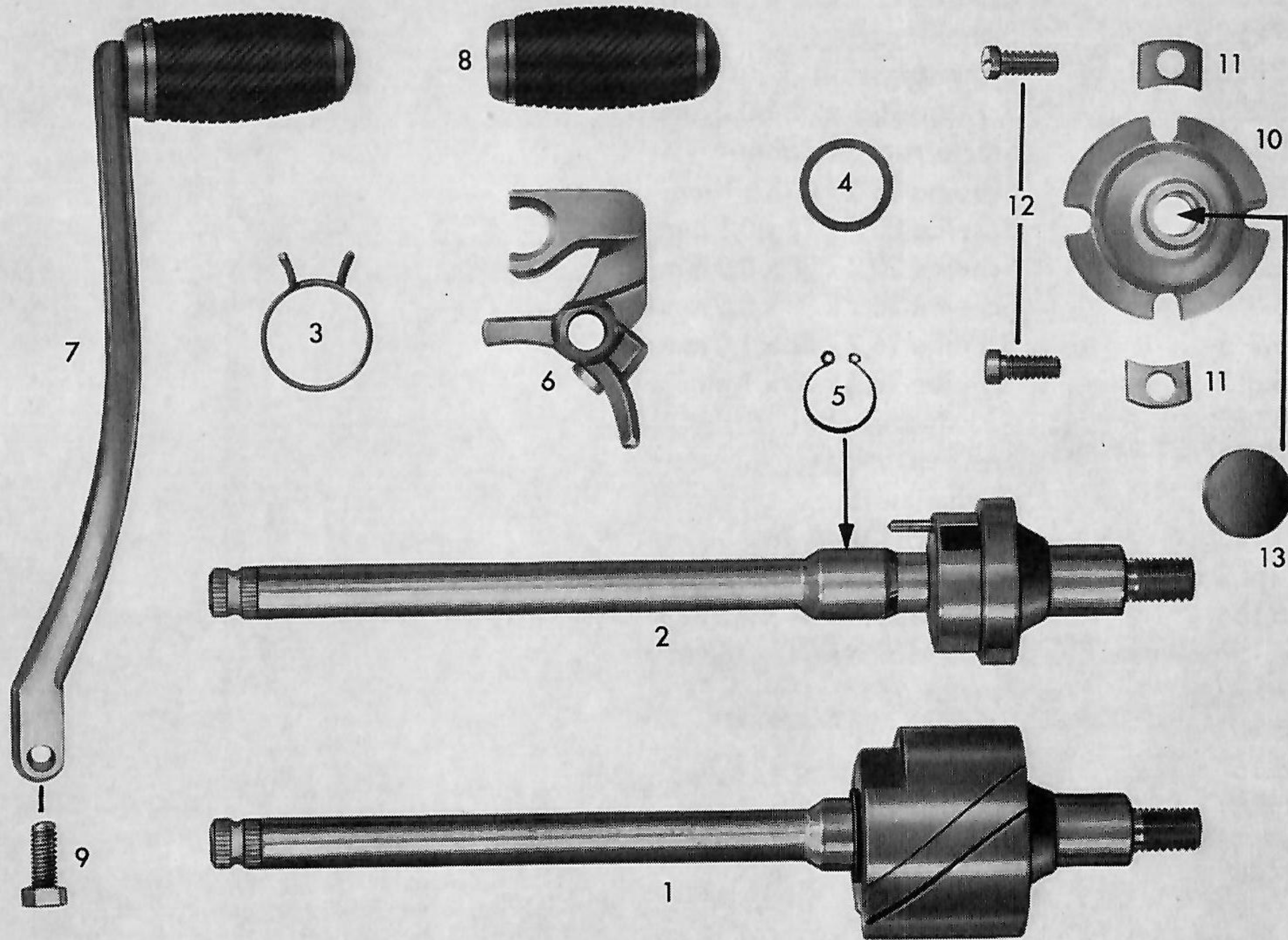


Bild-Nr.	Bestell-Nr.	Benennung	Stück	Bemerkung
1	280-05.103	Kickstarterwelle	1	
2	283-05.901	Mitnehmer mit Bremsfeder	1	
3	267-05.334	Bremsfeder	1	
4	265-05.257	Scheibe 22,1 x 32 x 0,3 mm	var.	
5	DIN 471 20 x 1,2	Sicherungsring	2	
5	DIN 471 20 x 1,75	Sicherungsring	1	
6	265-05.255	Scheibe 22,1 x 32 x 0,2 mm	1	
7	281-05.162	Starterrad, 31 Zähne	1	
8	265-05.203	Scheibe SS 20 x 28 x 1 mm	1	
8	267-05.310	Scheibe 20,2 x 28 x 0,1 mm	var.	
8	267-05.315	Scheibe 20,2 x 28 x 0,2 mm	var.	
8	267-05.313	Scheibe 20,2 x 28 x 0,5 mm	var.	
9	265-05.245	Scheibe 16,2 x 28 x 1,0 mm	1	
10	267-05.312	Scheibe 20,2 x 28 x 1 mm	1	
11	283-05.155	Kickstarterhebel	1	
12	283-05.168	Tretarm	1	
13	616 z 25	Gummimuffe	1	
—	284-05.106	Federscheibe A 10	1	
14	DIN 1481 3 x 18	Spannstift	1	
15	283-05.156	Scheibe 28,3 x 34 x 0,5 mm	var.	
15	283-05.157	Scheibe 28,3 x 34 x 0,88 mm	var.	
16	267-05.328	Starterfeder	1	
17	283-05.609	Abdeckblech	1	
18	283-05.167	Wellendichtring 12 x 20 x 4 mm	1	
19	284-05.101	Abdichtring	1	
20	DIN 471 28 x 1,5	Sicherungsring	1	

Fußschaltung



146

Bild-Nr.	Bestell-Nr.	Benennung	Stück	Bemerkung
1	281-05.708	Fußschaltwelle kpl.	1	
2	267-05.654	Fußschaltwelle allein	1	
—	281-05.137	Klinkenabweiser	1	
—	267-05.125	Arretierbolzen	1	
—	267-05.126	Druckfeder	1	
—	DIN 660 2,6 x 5	Halbrundniet	1	
—	267-05.586	Schaltklinke	2	
—	267-05.585	Druckfeder	1	
3	278-05.100	Drehfeder	1	
4	267-05.244	Scheibe	var.	
5	DIN 471 16 x 1	Sicherungsring	1	
6	267-05.633	Schaltschieber	1	
7	283-05.716	Fußschalthebel, gerade	1	
8	616 z 25	Gummimuffe	1	
9	DIN 933 M 6 x 16	Sechskantschraube	1	
10	267-05.112	Einstellglocke	1	
11	267-05.113	Unterlegplättchen	2	
12	DIN 920 M 6 x 15	Linsenschraube	2	
13	267-05.130	Gummikappe	1	

Schwunglicht-Magnetzünder

201

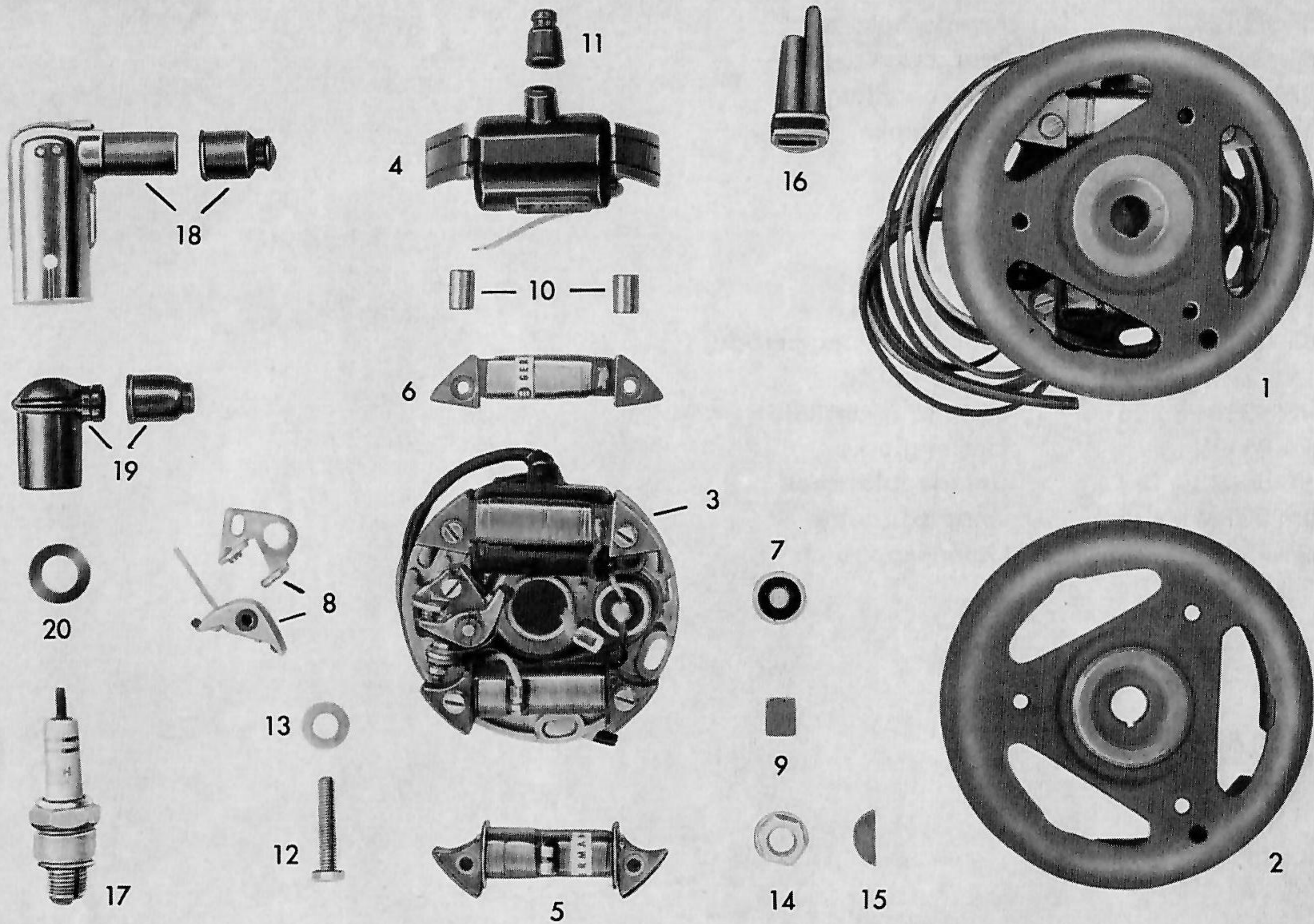


Bild-Nr.	Bestell-Nr.	Benennung	Stück	Bemerkung
1	265-07.701	Zündmagnet 24 W, kpl.	1	
2	265-07.915	Schwungrad	1	
3	265-07.928	Ankerplatte kpl.	1	
4	265-07.909	Zündspule	1	
5	265-07.926	Lichtspule	1	
6	265-07.910	Bremslichtspule	1	
7	266-07.903	Kondensator	1	
8	265-07.913	Kontaktsatz	1	
9	265-07.919	Schmierdocht	1	
10	265-07.918	Distanzbuchse	2	
11	265-07.914	Gummikappe	1	
12	DIN 84 AM 4 x 16	Zylinderschraube	2	
13	DIN 125 4,3	Scheibe	2	
—	DIN 125 A 10,5	Scheibe	1	
14	DIN 934 M 10 x 1	Sechskantmutter	1	
15	DIN 6888 3 x 3,7	Scheibenfeder	1	
16	276-07.101	Kabeltülle	1	
17	265-07.101	Zündkerze W 175	1	
18	265-07.901	Entstörstecker	1	

Auspuffanlage

248

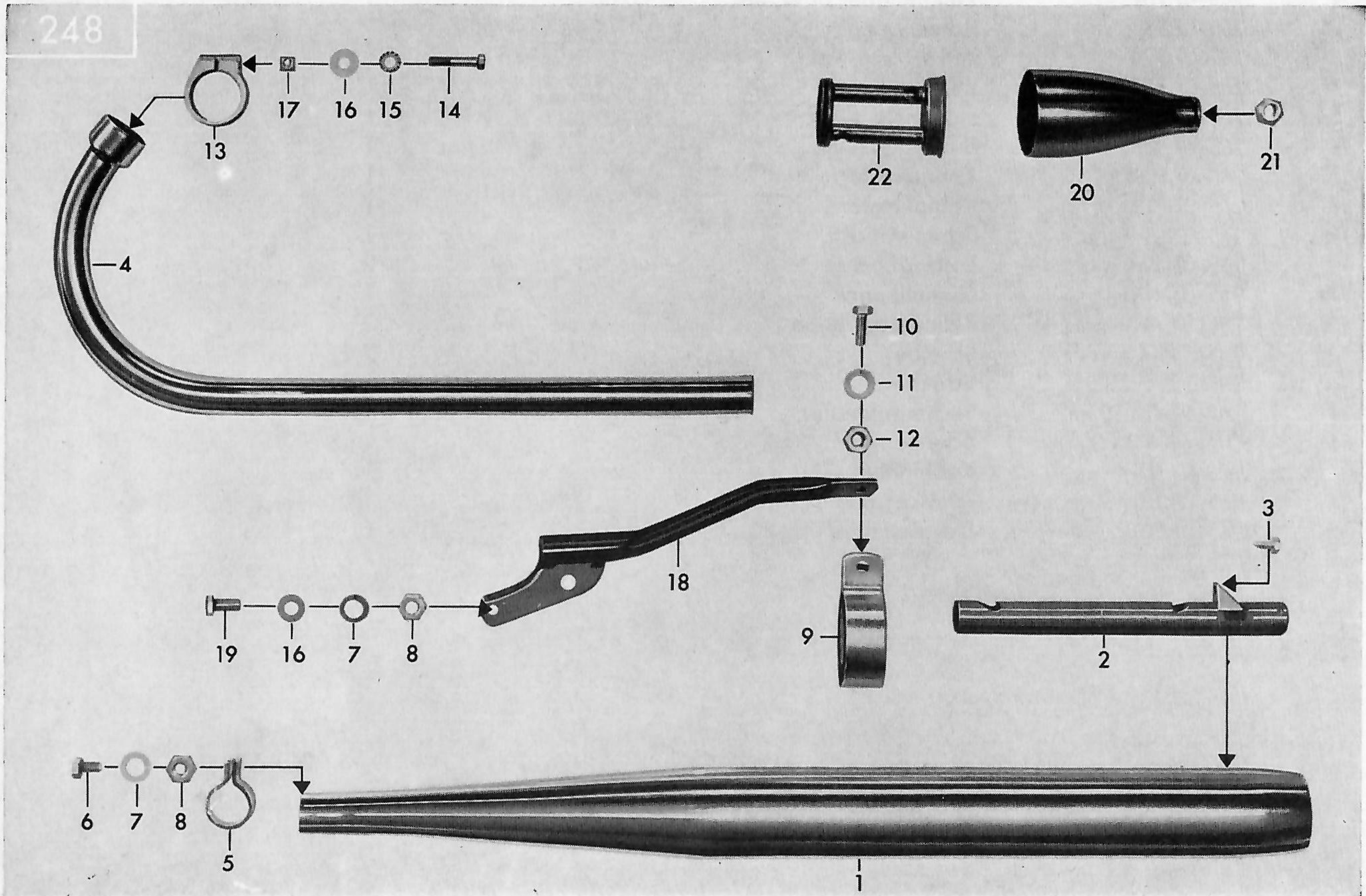


Bild-Nr.	Bestell-Nr.	Benennung	Stück	Bemerkung
1	517-22.726	Auspuff-Schalldämpfer 60 mm ϕ	1	
2	517-22.901	Pfeifen-Einsatz	1	
—	517-22.906	Käfig mit Schraube (1 Satz)	1	
3	DIN 7976 B 6,3 x 16	Sechskant-Blechschaube	1	
4	517-22.122	Auspuffrohr 24 ϕ	1	
5	423-22.106	Rohrschelle	1	
6	DIN 933 M 6 x 20	Sechskantschraube	1	
7	DIN 127 B 6	Federring	2	
8	DIN 934 M 6	Sechskantmutter	2	
9	517-22.104	Auspuffschelle	1	
10	DIN 933 M 8 x 22	Sechskantschraube	1	
11	DIN 127 B 8	Federring	1	
12	DIN 934 M 8	Sechskantmutter	1	
13	441-22.104	Klemmring	1	
14	DIN 931 M 6 x 35	Sechskantschraube	1	
15	DIN 6797 A 6,4	Zahnscheibe	1	
16	DIN 125 A 6,4	Scheibe	2	
17	DIN 557 M 6	Vierkantmutter	1	
18	517-22.601	Halterohr	1	
19	DIN 933 M 6 x 12	Sechskantschraube	1	
20	—	Nicht für diese Typen	—	
21	—	Nicht für diese Typen	—	
22	—	Nicht für diese Typen	—	

Rahmen, Rahmenverkleidung, Rahmendeckel, Steuersatz

367

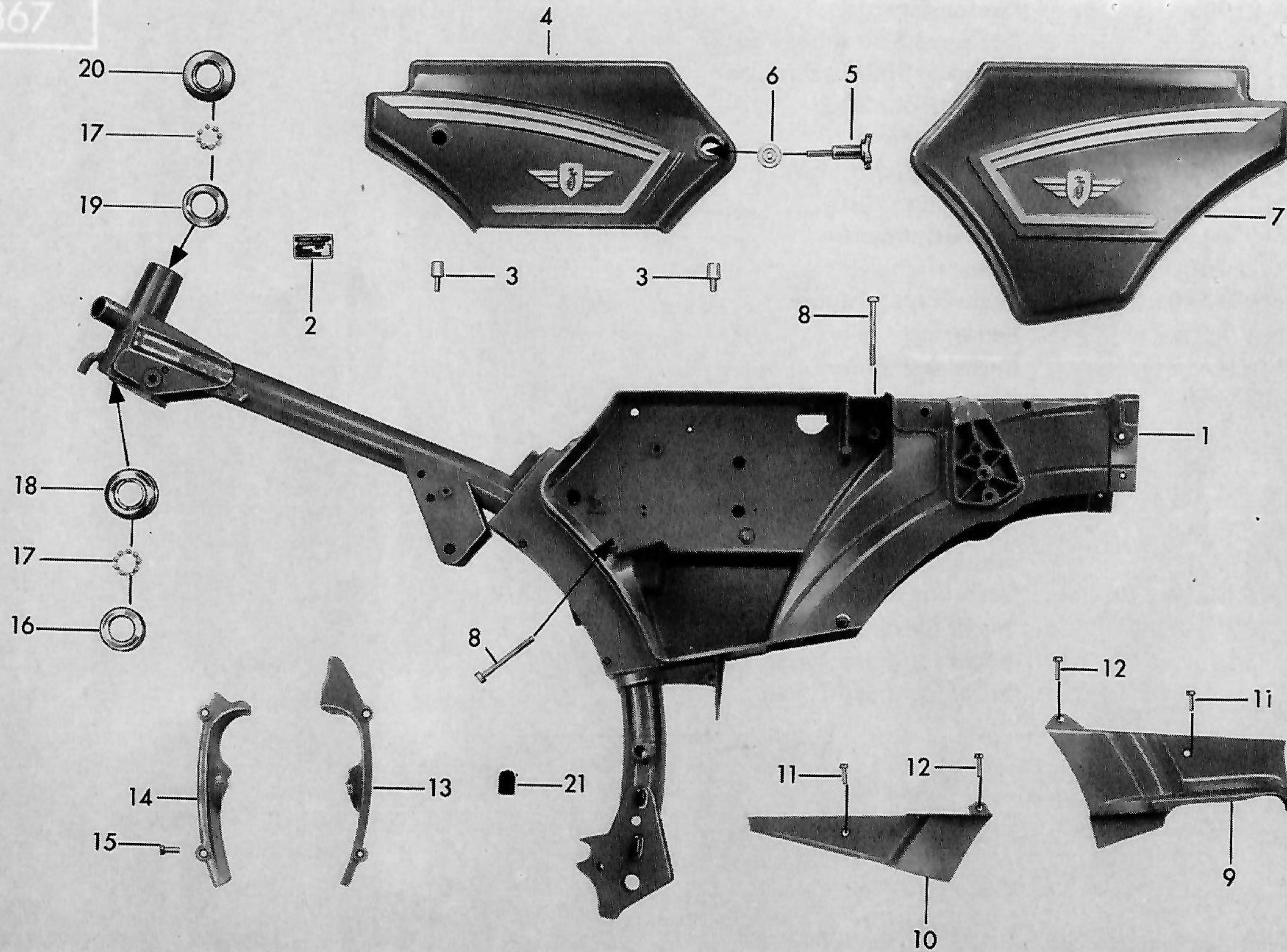


Bild-Nr.	Bestell-Nr.	Benennung	Stück	Bemerkung
1	517-10.903 Farbe	Rahmenmittelteil	1	
—	510-13.618	Schloßsatz, bis Fahrg.-Nr. 5 764 673	1	} Lenker- u. Werkzeug- kastenschloß
—	517-10.711	Schloßsatz, ab Fahrg.-Nr. 5 764 674	1	
—	423-13.635	Lenkerschloß, bis Fahrg.-Nr. 5 764 673	1	
—	517-10.710	Lenkerschloß Einsatz, ab Fg.-Nr. 5 764 674	1	
—	432-10.615	Werkzeugkastenschloß, bis Fg.-Nr. 5 764 673	1	
—	517-10.618	Werkzeugkastenschloß, ab Fg.-Nr. 5 764 674	1	
2	435-10.900	Typschild	1	Fahrgestell-Nr. angeben
—	DIN 1476 2 x 5	Halbrundkerbnagel	2	
3	432-10.113	Verschlussschraube	2	
4	517-10.603 Farbe	Rahmendeckel rechts	1	
5	432-10.635	Rändelschraube	1	
6	432-10.254	Sicherungsring	1	
7	517-10.116 Farbe	Rahmendeckel links	1	
8	DIN 84 BM 6 x 65 x 20	Zylinderschraube	2	
9	517-10.118 Farbe	Rahmenverkleidung rechts	1	
10	517-10.117 Farbe	Rahmenverkleidung links	1	
11	DIN 84 AM 5 x 14	Zylinderschraube	2	
12	DIN 85 AM 5 x 16	Linsensenkschraube	2	
—	DIN 6797 J 5,3	Zahnscheibe	2	
13	517-10.173 Farbe	Rahmenverkleidung links	1	
14	517-10.172 Farbe	Rahmenverkleidung vorn rechts	1	
15	DIN 85 AM 6 x 12	Linsensenkschraube	4	
—	517-13.700	Steuersatz (Bild-Nr. 16-20)	1	
16	517-13.104	Lauftring	1	
17	DIN 5401 6 ϕ	Kugel	38	
18	517-13.103	Lagerschale unten	1	
19	517-13.102	Lagerschale oben	1	
20	517-13.101	Stellring	1	
21	284-07.108	Kabeltülle	1	

Geräuschdämpfer, Gabelgehäuse, Lenkerschelle

368

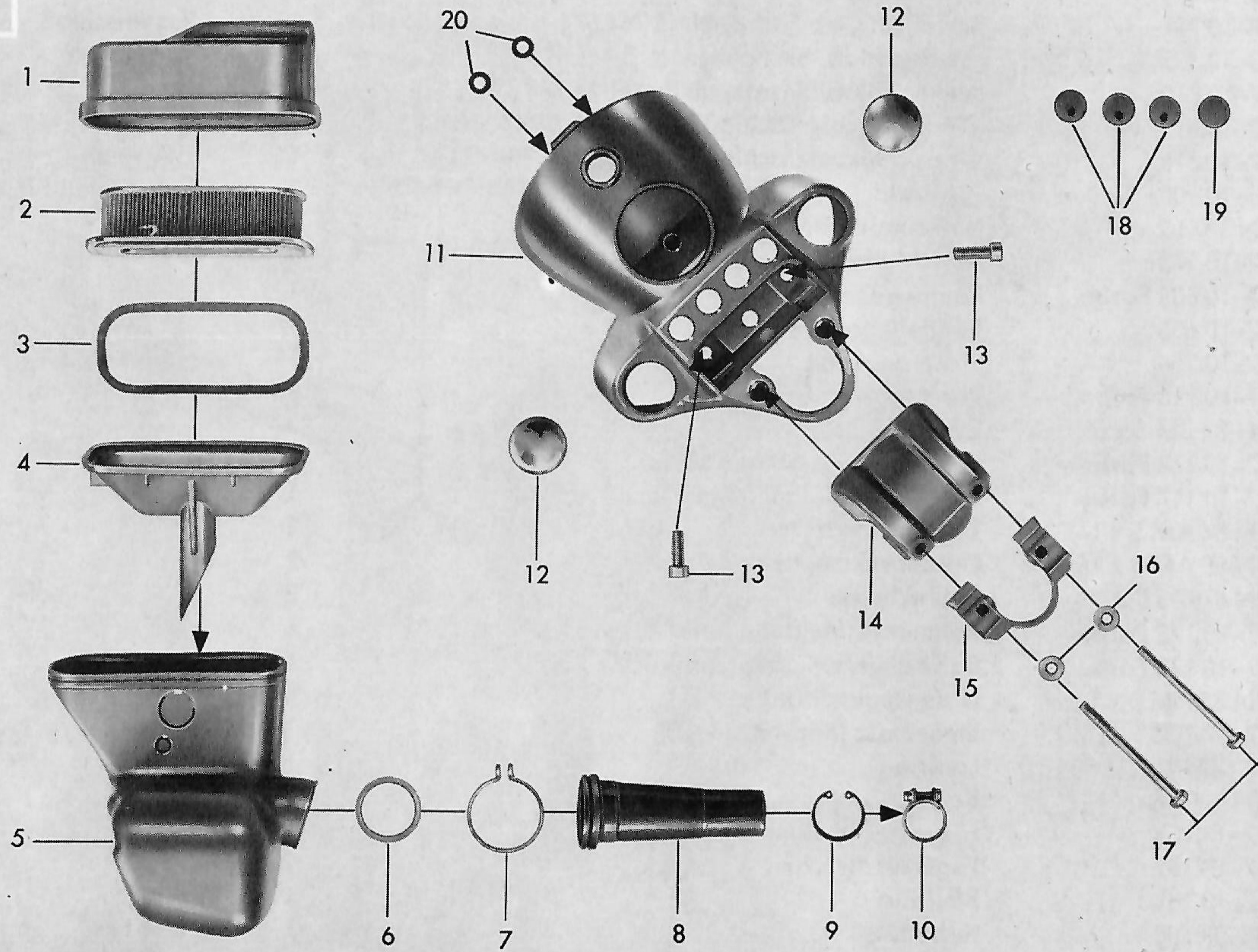


Bild-Nr.	Bestell-Nr.	Benennung	Stück	Bemerkung
1	517-10.152	Geräuschkämpferkappe	1	
2	517-10.604	Filtereinsatz	1	
3	517-10.142	Dichtmanschette	1	
4	517-10.133	Trichter	1	
5	517-10.104	Geräuschkämpfer	1	
6	517-10.123	Versteifungsring	1	
7	517-10.131	Spannbügel allein	1	
—	DIN 84 AM 4 x 25	Zylinderschraube	1	
—	DIN 562 M 4	Vierkantmutter	1	
8	517-10.109	Filterkammer	1	
9	DIN 471 35 x 1,5	Sicherungsring	1	
10	265-04.715	Schlauchselle S 27/9 mm	1	
11	517-12.111 Farbe	*Gabelgehäuse 130 ϕ	1	
12	517-12.121	*Verschlusskappe	2	
13	DIN 912 M 8 x 25	*Zylinderschraube	2	
—	DIN 127 B 8	*Federring	2	
14	517-13.120 Farbe	*Lenkerschelle	1	
15	517-12.115 Farbe	*Grundplatte	1	
16	DIN 125 A 8,4	*Scheibe	2	
17	DIN 931 M 8 x 90	*Sechskantschraube	2	
18	432-12.120	*Gummitülle	3	
19	512-12.134	*Gummitülle	1	
20	423-16.301	*Gummitülle	2	

***Nur für 517-39L0**

Scheinwerfergehäuse für 517-40 L0 siehe Seite 49

Motoraufhängung, Fußbremse, Kette

369

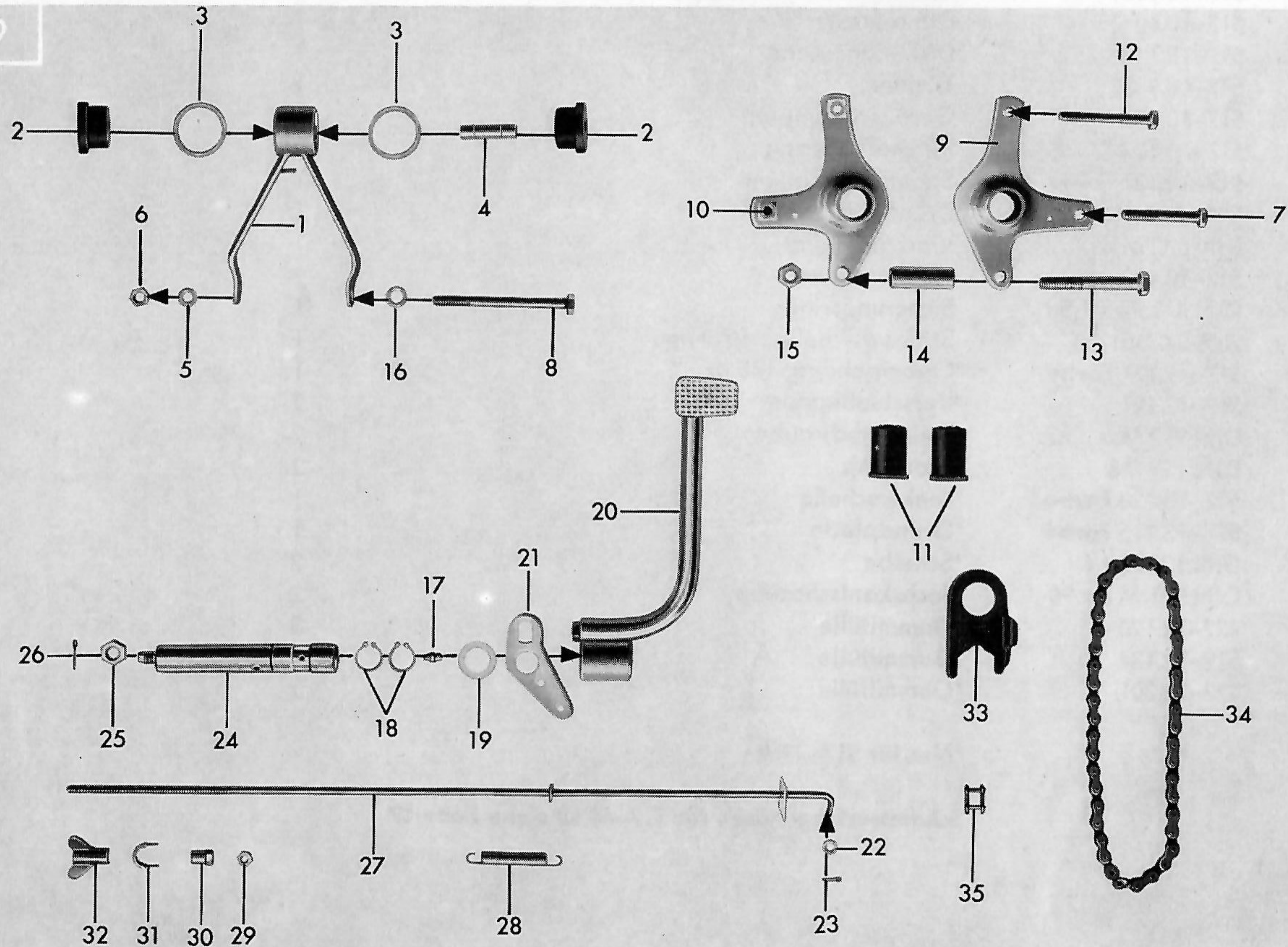


Bild-Nr.	Bestell-Nr.	Benennung	Stück	Bemerkung
1	510-18.621	Motoraufhängung	1	
2	517-18.109	Gummimuffe	2	
3	517-18.110	Scheibe	2	
4	428-18.108	Distanzrohr	1	
5	DIN 127 B 8	Federring	4	
6	DIN 934 M 8	Sechskantmutter	2	
7	DIN 931 M 8 x 55	Sechskantschraube	1	
8	DIN 931 M 8 x 95	Sechskantschraube	1	
9	517-18.601	Motorträger rechts	1	
10	517-18.600	Motorträger links	1	
11	428-18.200	Gummimuffe	2	
12	DIN 931 M 8 x 65	Sechskantschraube	2	
13	DIN 931 M 10 x 70	Sechskantschraube	1	
14	510-18.215	Distanzrohr	1	
15	DIN 439 BM 10	Sechskantmutter	2	
16	405-18.109	Scheibe	1	
17	DIN 71412 AM 6	Schmiernippel	1	
18	DIN 471 18 x 1,2	Sicherungsring	2	
19	517-17.110	Scheibe	var.	
20	517-17.624	Fußbremshebel	1	
21	517-17.101	Mitnehmerplatte	1	
22	DIN 125 A 5,3	Scheibe	1	
23	DIN 94 2 x 12	Splint	1	
24	517-18.103	Lagerachse	1	
25	DIN 936 M 10 x 1	Sechskantmutter	1	
26	DIN 94 2 x 18	Splint	1	
27	517-17.604	Bremsstange	1	
28	517-17.103	Zugfeder	1	
29	DIN 934 M 6	Sechskantmutter	1	
30	512-17.100	Mutter	1	
31	433-17.100	Sicherungsblech	1	
32	428-17.103	Flügelmutter	1	
33	517-18.111	Gleitstück	1	
34	435-18.610	Kette mit Schloß, 1/2" x 3/16", 116 Gl.	1	
35	432-18.900	Kettenschloß für 1/2" x 3/16"	1	

Teleskopgabel

370

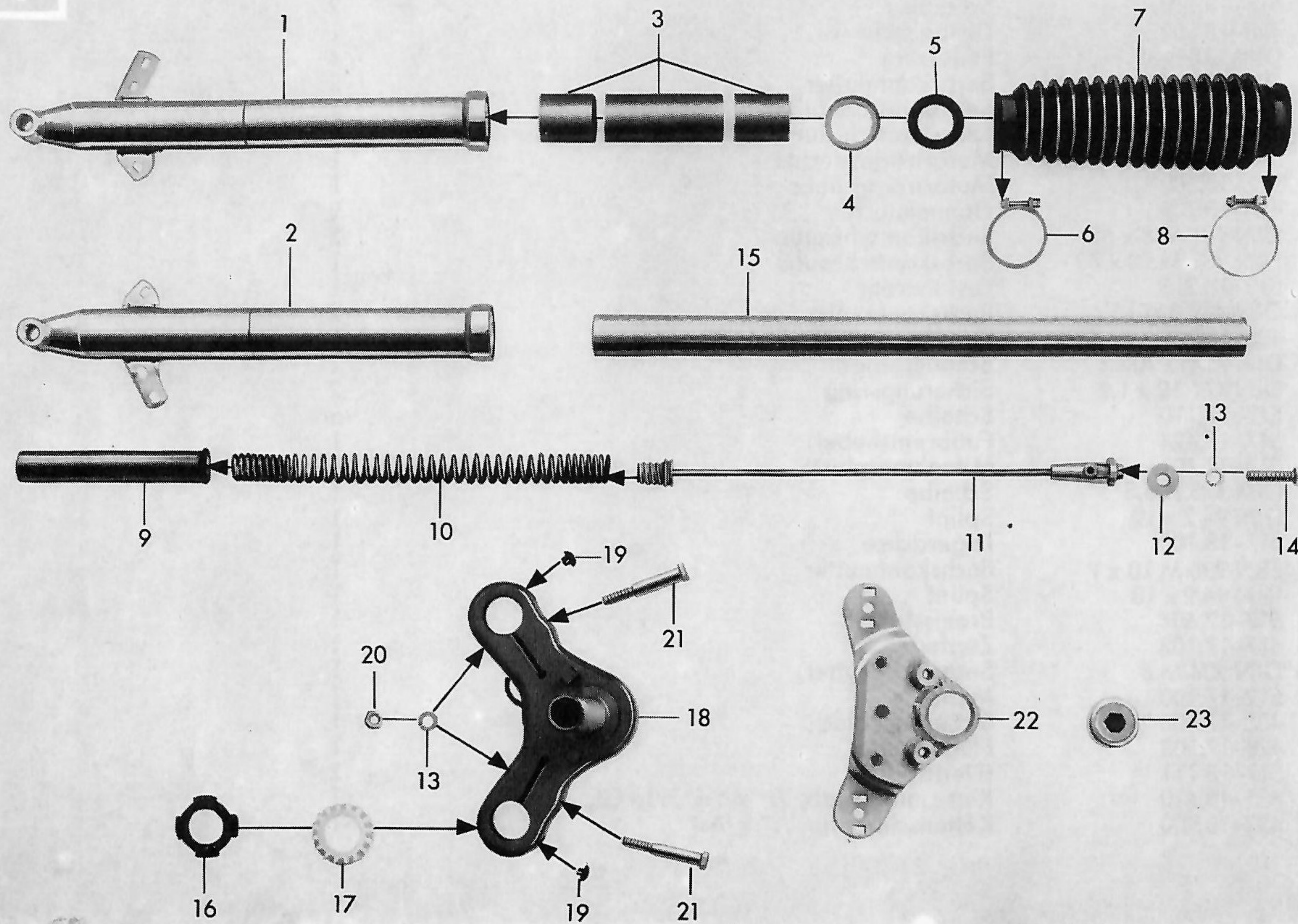


Bild-Nr.	Bestell-Nr.	Benennung	Stück	Bemerkung
—	517-12.907 Farbe	Teleskopgabel, einbaufertig	1	für 517-39 L0
—	517-12.910 Farbe	Teleskopgabel, einbaufertig	1	für 517-40 L0
1	517-12.608	Gabelführung rechts kpl.	1	
2	517-12.609	Gabelführung links kpl.	1	
3	517-12.904	Gleitbüchsenatz, pro Holm	1	
—	517-12.906	Gleitbüchsenatz, pro Fahrzeug	1	
4	517-12.140	Abdeckring	2	
5	520-12.142	Wellendichtung 30 x 40 G 2/52	2	
6	518-12.102	Klemmschelle 40 ϕ	2	
7	518-12.100	Faltenbalg	2	
8	518-12.103	Klemmschelle 48 ϕ	2	
9	517-12.131	Führungshülse	2	
10	515-12.254	Druckfeder	2	
11	515-12.600	Federträger	2	für 517-39 L0
11	517-12.627	Federträger	2	für 517-40 L0
12	DIN 9021 A 8,4	Scheibe	2	für 517-39 L0
12	517-12.162	Scheibe	2	für 517-40 L0
13	DIN 127 B 8	Federring	4	
14	DIN 961 M 8 x 1 x 35	Sechskantschraube	2	
15	515-12.605	Gabelrohr	2	für 517-39 L0
15	517-12.628	Gabelrohr	2	für 517-40 L0
16	512-12.135	Gummiring	2	
17	515-12.209	Distanzbuchse	2	
18	515-12.630 Farbe	Gabelverbindung unten	1	für 517-39 L0
18	517-12.629 Farbe	Gabelverbindung unten	1	für 517-40 L0
19	423-12.322	Gummipilz	4	
20	DIN 934 M 8	Sechskantmutter	2	
21	DIN 931 M 8 x 60	Sechskantschraube	2	
22	517-12.613	Gabelverbindung oben	1	für 517-39 L0
—	517-12.631	Gabelverbindung oben	1	für 517-40 L0
23	517-13.105	Hutmutter	1	für 517-39 L0
—	517-13.124	Hutmutter	1	für 517-40 L0

Hinterradschwinge, Kettenschutz, Federbein, Fußrastenrohr

371

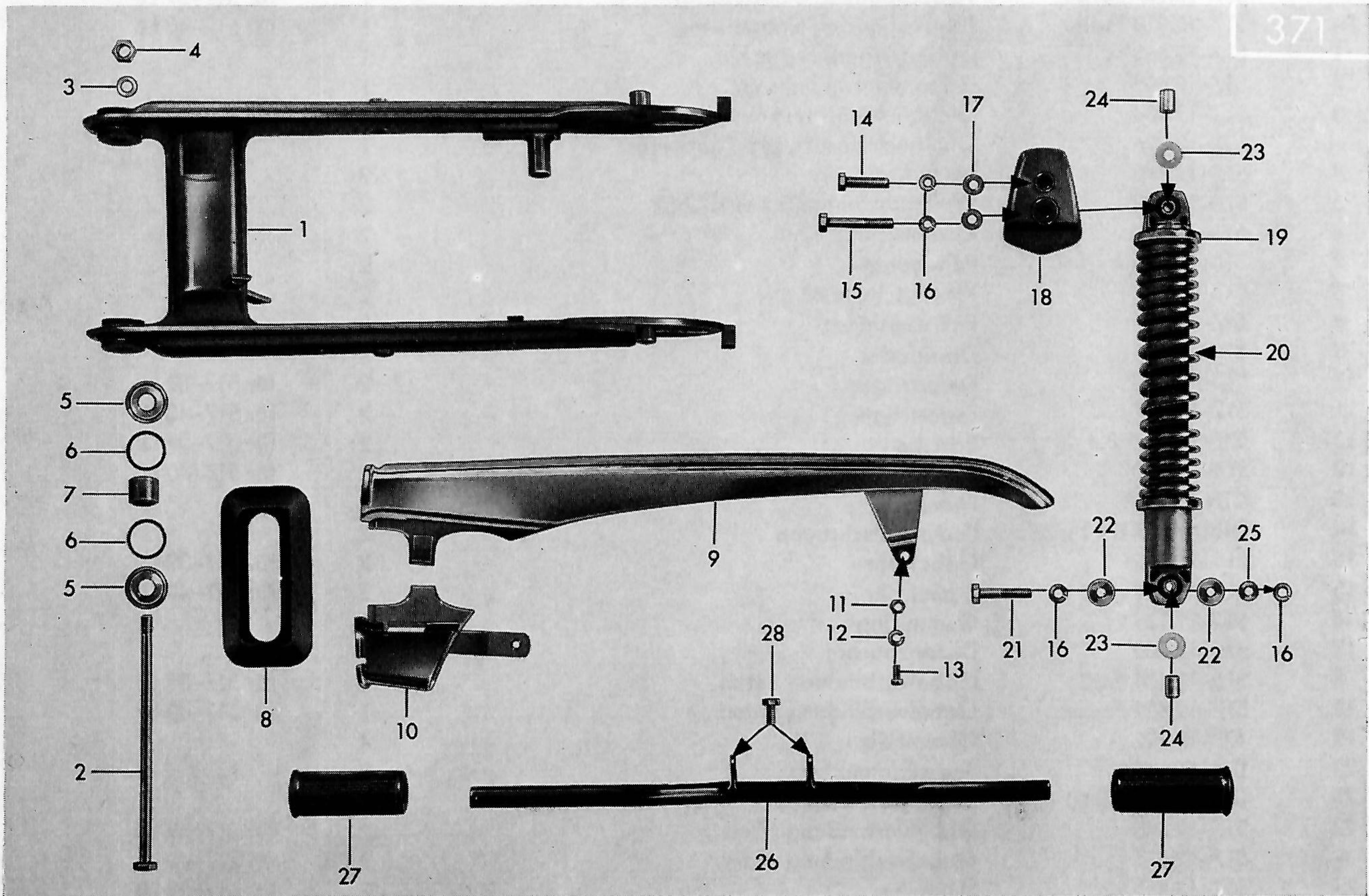


Bild-Nr.	Bestell-Nr.	Benennung	Stück	Bemerkung
1	517-14.702 Farbe	Hinterradschwinge kpl.	1	
2	423-14.118	Sechskantschraube	1	
3	DIN 433 10,5	Scheibe	1	
4	517-14.138	Sicherungsmutter M 10 x 1	1	
5	405-12.362	Teller	4	
6	405-12.363	Gummiring	4	
7	428-14.705	Gewinde- u. Laufbüchse	2	
8	517-14.119	Manschette	1	
9	517-14.613	Kettenschutz oben	1	
10	517-14.614	Kettenschutz unten	1	
11	DIN 934 M 6	Sechskantmutter	1	
12	DIN 127 B 6	Federring	1	
13	DIN 85 AM 6 x 12	Linsenschraube	1	
14	DIN 933 M 8 x 35	Sechskantschraube	2	
15	DIN 931 M 8 x 55	Sechskantschraube	2	
16	DIN 127 B 8	Federring	8	
17	DIN 125 A 8,4	Scheibe	2	
18	517-14.100 Farbe	Deckel	2	
19	517-14.705	Federbein kpl.	2	
20	517-14.145	Druckfeder	2	
21	DIN 931 M 8 x 42 x 22	Sechskantschraube	2	
22	422-14.183	Scheibe	8	
23	433-14.129	Büchse	4	
24	433-14.141	Büchse	4	
25	516-14.107	Distanzscheibe	2	
26	517-14.610	Fußrastenrohr	1	
27	433-14.119	Gummimuffe	2	
28	DIN 933 M 8 x 18	Sechskantschraube	2	

Vorderrad, Nabe 120 mm ϕ

372

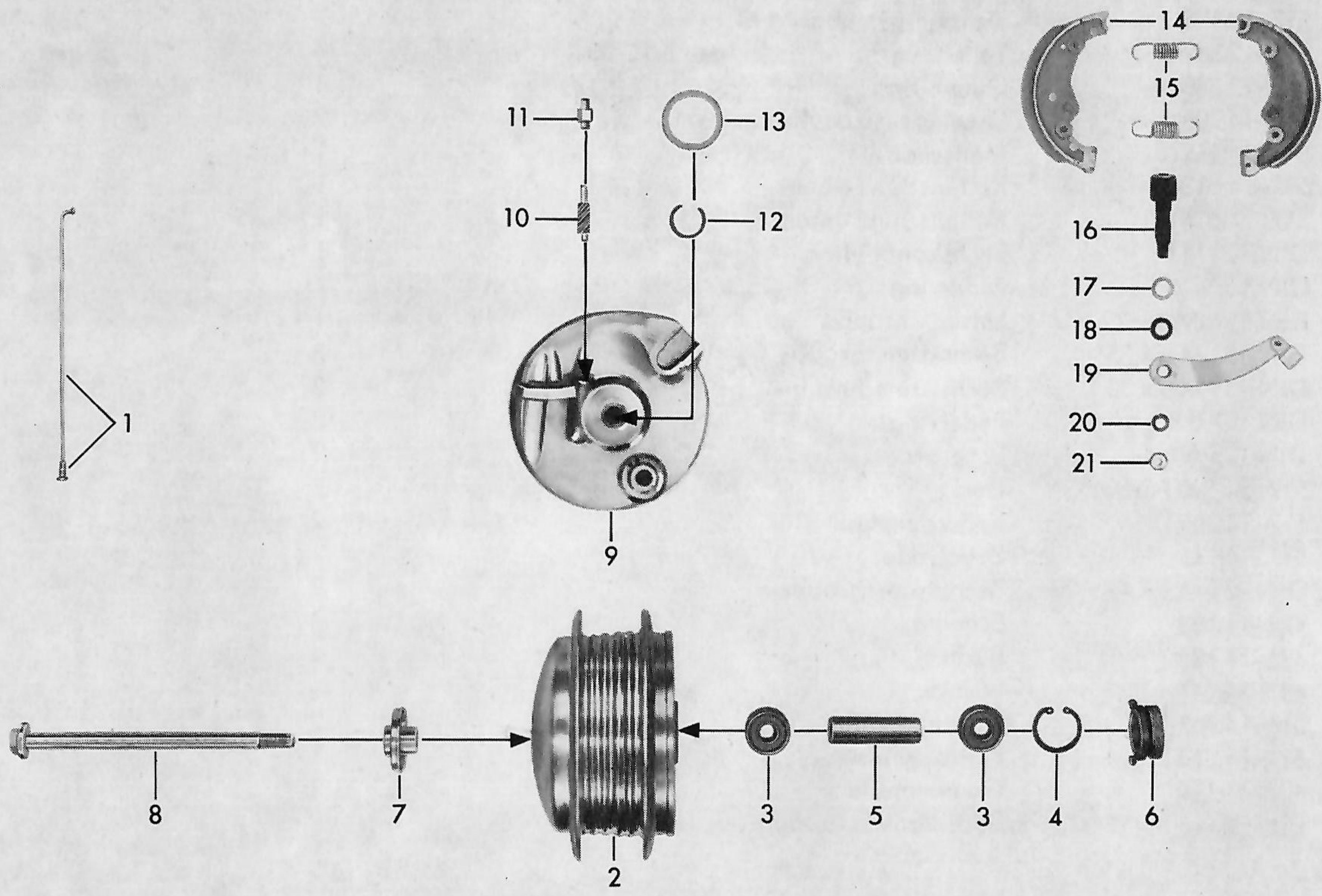


Bild-Nr.	Bestell-Nr.	Benennung	Stück	Bemerkung
—	517-15.910	Laufgrad	1	bestehend aus: Felge, Speichen, Nabenkörper und Lagerung
—	511-15.200	Reifen 2 ³ / ₄ -17, MT	1	
—	433-15.216	Schlauch 2 ³ / ₄ -17	1	
—	432-15.210	Felgenband 20-22"/21	1	
—	517-15.119	Felge 1.50 A x 17	1	
1	517-15.132	Speiche M 3 x 181 mm	36	bis Fg.-Nr. 5 576 511
1	517-15.152	Innenspeiche M 3,5 x 181/10,8 mm	18	ab Fg.-Nr. 5 576 512
1	517-15.153	Außenspeiche M 3,5 x 181/11,3 mm	18	ab Fg.-Nr. 5 576 512
—	517-15.751	Vorderradnabe kpl.	1	
2	517-15.633	Nabenkörper allein	1	
3	DIN 625 6201 Z	Kugellager 12 x 32 x 10 mm	2	
4	DIN 472 32 x 1,2	Sicherungsring	1	
5	433-15.102	Distanzrohr	1	
6	515-15.605	Tachorad	1	
7	517-15.634	Distanzstück	1	
8	512-15.104	Steckachse	1	
9	517-15.639	Bremsschild allein	1	
10	515-15.106	Tachoritzel	1	
11	515-15.100	Gewindestutzen	1	
12	DIN 9045 A 22	Sprengring	1	
13	510-15.164	Filzring	1	
14	561-15.631	Bremsbacke	1	nur paarweise lieferbar
15	517-15.127	Zugfeder	2	
16	405-15.623	Bremsschlüssel	1	
17	267-05.597	Scheibe 0,2 mm dick	1	
18	405-15.388	Gummiring	1	
19	517-15.638	Bremshebel	1	
20	DIN 127 B 8	Federring	1	
21	DIN 936 M 8 x 1	Sechskantmutter	1	

Hinterrad, Nabe 120 mm ϕ

288

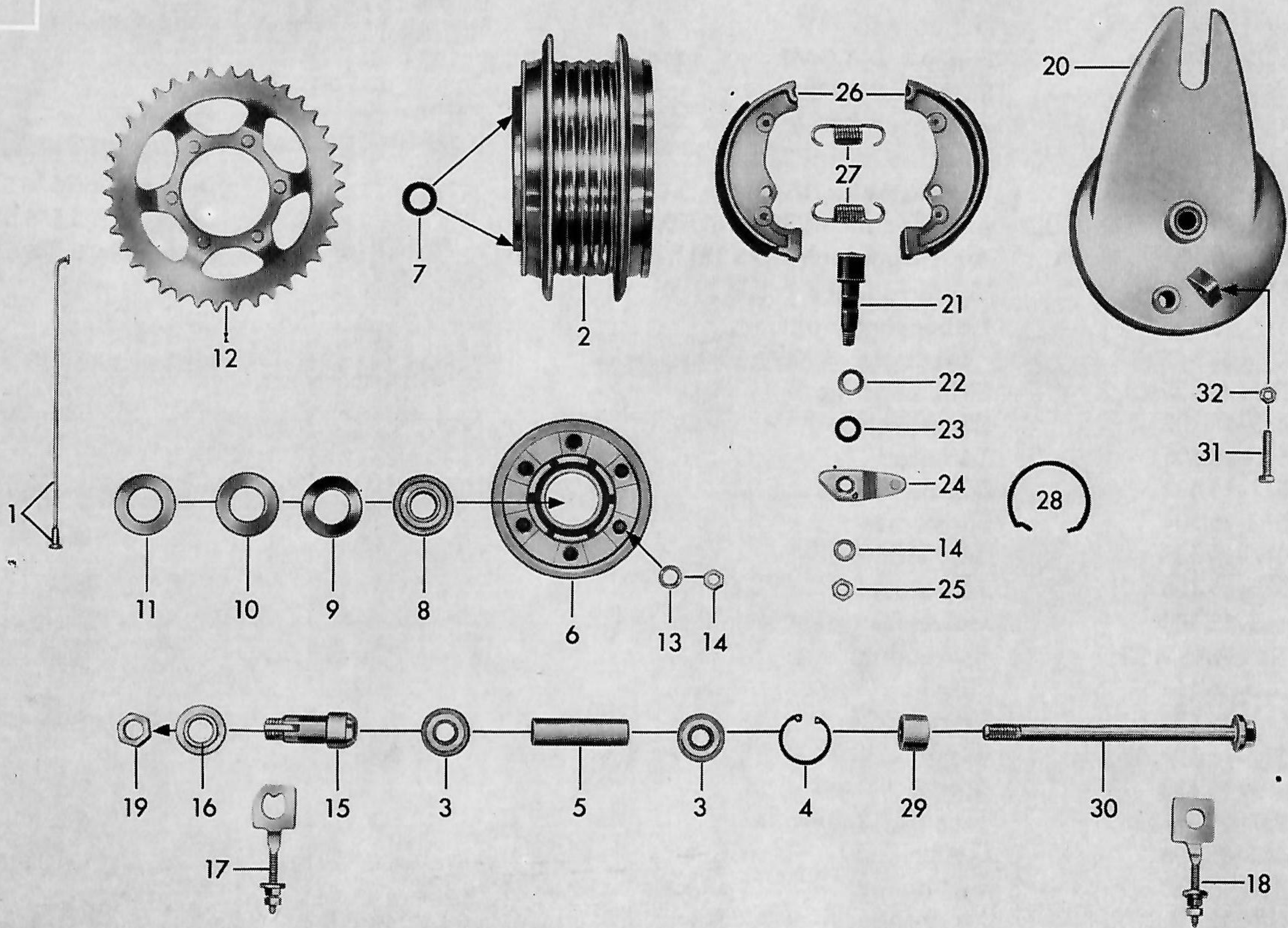


Bild-Nr.	Bestell-Nr.	Benennung	Stück	Bemerkung
—	517-15.903	Laufрад	1	bestehend aus: Felge, Speichen, Nabenkörper u. Lagerung
—	511-15.200	Reifen 2 ³ / ₄ -17, MT	1	
—	433-15.216	Schlauch 2 ³ / ₄ -17	1	
—	432-15.210	Felgenband 20-22"/21	1	
—	517-15.119	Felge 1.50 A x 17	1	
1	517-15.132	Speiche M 3 x 181 mm	36	bis Fg.-Nr. 5 576 511
1	517-15.152	Innenspeiche M 3,5 x 181/10,8 mm	18	ab Fg.-Nr. 5 576 512
1	517-15.153	Außenspeiche M 3,5 x 181/11,3 mm	18	ab Fg.-Nr. 5 576 512
—	517-15.905	Hinterradnabe kpl., ohne Kettenrad	1	
2	515-15.611	Nabenkörper allein	1	
3	DIN 625 6201 Z	Kugellager 12 x 32 x 10 mm	2	
4	DIN 472 32 x 1,2	Sicherungsring	1	
5	433-15.102	Distanzrohr	1	
6	561-15.626	Nabenflansch	1	
7	433-15.112	Büchse	6	
8	DIN 625 6203 Z	Kugellager 17 x 40 x 12 mm	1	
9	433-15.117	Scheibe	1	
10	433-15.119	Filzring	1	
11	433-15.121	Kappe	1	
12	423-15.406	Kettenrad 43 Zähne	1	
13	DIN 127 B 8	Federring	7	
14	DIN 934 M 8	Sechskantmutter	6	
15	433-15.137	Haltebüchse	1	
16	433-15.126	Abstandsring	1	
17	433-15.632	Kettenspanner links	1	
18	517-15.623	Kettenspanner rechts	1	
19	433-15.131	Mutter	1	
20	517-15.626	Bremsschild allein	1	
21	405-15.623	Bremsschlüssel	1	
22	267-05.597	Scheibe 0,2 mm dick	1	
23	405-15.388	Gummiring	1	
24	517-15.601	Bremshebel	1	
25	DIN 936 M 8 x 1	Sechskantmutter	1	
26	561-15.631	Bremsbacke	1	nur paarweise lieferbar
27	517-15.127	Zugfeder	2	
28	—	Nicht für diesen Typ	—	
29	433-15.136	Distanzhülse	1	
30	433-15.147	Steckachse	1	
31	DIN 933 M 6 x 30 SZ	Sechskantschraube	1	
32	DIN 934 M 6	Sechskantmutter	1	

Elektrische Ausrüstung für 517-39 L0

373

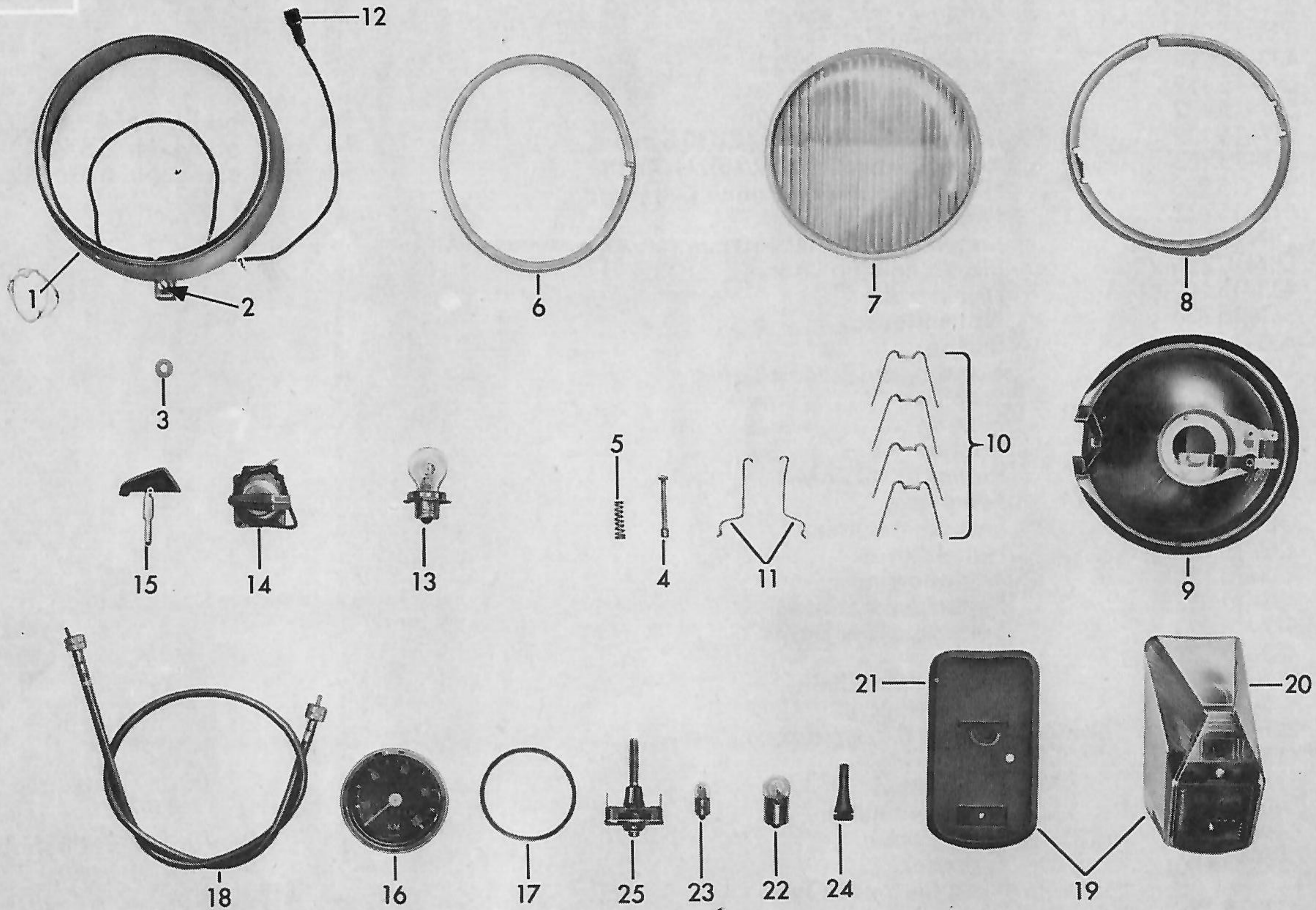


Bild-Nr.	Bestell-Nr.	Benennung	Stück	Bemerkung
1—12	517-16.733	Scheinwerfer kpl., 130 mm ϕ , (15 W dauerabgeblendet)	1	ohne Glühlampe
1	517-16.901	Chromring kpl.	1	
2	510-16.909	Verschlußteilesatz	1	
3	517-16.911	Abdeckkappe	1	
4	517-16.908	Verstellteile	1	
5	515-16.922	Druckfeder	1	
6	517-16.903	Dichtring	1	
7	517-16.939	Glas	1	
8	517-16.904	Zwischenring	1	
9	517-16.926	Reflektor	1	
10	517-16.907	Sprengdraht (Stück)	4	
11	517-16.906	Haltefeder (Satz)	2	
12	517-16.910	Kabeltülle	1	
13	DIN 72601 T 6 V, 15 W	Glühlampe	1	
14	515-16.938	Einbauschalte kpl.	1	
15	515-16.939	Zündschlüssel	1	
16	561-16.700	Tachometer 0-100 km/h	1	
17	517-16.100	Dichtung	1	
18	515-16.600	Tachospirale 660 mm lang	1	
19	517-16.703	Schlußleuchte kpl.	1	ohne Glühlampen
20	517-16.912	Lichtgehäuse allein, ohne Einsatz	1	
21	517-16.109	Unterlage	1	
22	DIN 72601 G 6 V, 5 W	Glühlampe für Stopplicht	1	
23	DIN 72601 H L 6 V, 4 W	Glühlampe für Rücklicht	1	
24	440-16.101	Kabeltülle	1	
—	DIN 84 AM 5 x 12	Zylinderschraube	2	
—	DIN 6797 J 5,3	Zahnscheibe	2	
—	DIN 934 M 5	Sechskantmutter	2	
25	517-16.113	Stopplichtschalter	1	
—	DIN 934 M 6	Sechskantmutter	1	

Elektrische Ausrüstung für 517-40 L0

412

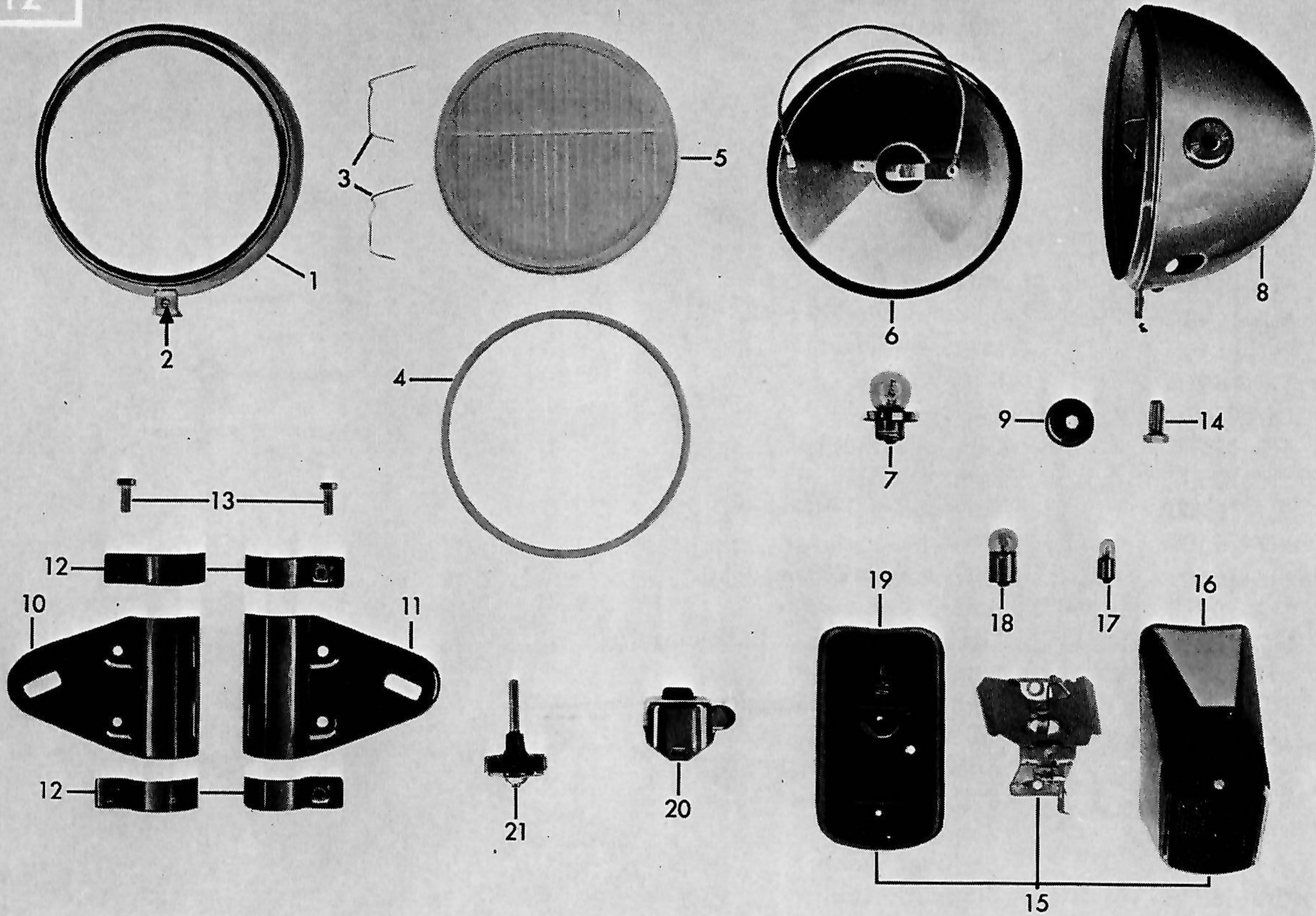


Bild-Nr.	Bestell-Nr.	Benennung	Stück	Bemerkung
1—6	517-16.752	Scheinwerfereinsatz kpl.	1	ohne Glühlampe mit Schraube
1	517-16.927	Glashaltering kpl.	1	
2	519-16.901	Verschlussschraube	1	
3	517-16.933	Sprengdraht (Stück)	2	
4	517-16.928	Dichtung	1	
5	517-16.940	Scheinwerferglas	1	
6	517-16.941	Reflektor kpl.	1	
7	DIN 72601 T 6V, 15W	Glühlampe	1	
8	517-16.742 Farbe	Scheinwerfergehäuse	1	
9	520-16.914	Kabeltülle	2	
10	520-16.604 Farbe	Scheinwerferhalter links	1	
11	520-16.605 Farbe	Scheinwerferhalter rechts	1	
12	520-16.606 Farbe	Klemme	4	
13	DIN 933 M 6 x 16	Sechskantschraube	4	
—	DIN 125 A 6,4	Scheibe	4	
14	DIN 933 M 8 x 18	Sechskantschraube	2	
—	DIN 9021 A 8,4	Scheibe	2	
—	DIN 127 B 8	Federring	2	
15	517-16.703	Schlußleuchte kpl.	1	ohne Glühlampen
16	517-16.912	Schlußlichtgehäuse allein	1	
17	DIN 72601 HL 6V, 4W	Glühlampe	1	für Schlußlicht für Stopplicht
18	DIN 72601 G 6V, 5W	Glühlampe	1	
19	517-16.109	Gummiunterlage	1	
—	DIN 84 Am 5 x 14	Zylinderschraube	2	
—	DIN 6797 J 5,3	Zahnscheibe	2	
—	DIN 934 M 5	Sechskantmutter	2	
20	518-16.708	Lichtschalter allein, ohne Kabel	1	3 Schaltstufen
21	517-16.113	Stopplichtschalter	1	
—	DIN 934 M 6	Sechskantmutter	1	
—	DIN 46247 6,3 x 1	Steckhülse	3	

Lenker, Armaturen, Seilzüge

374

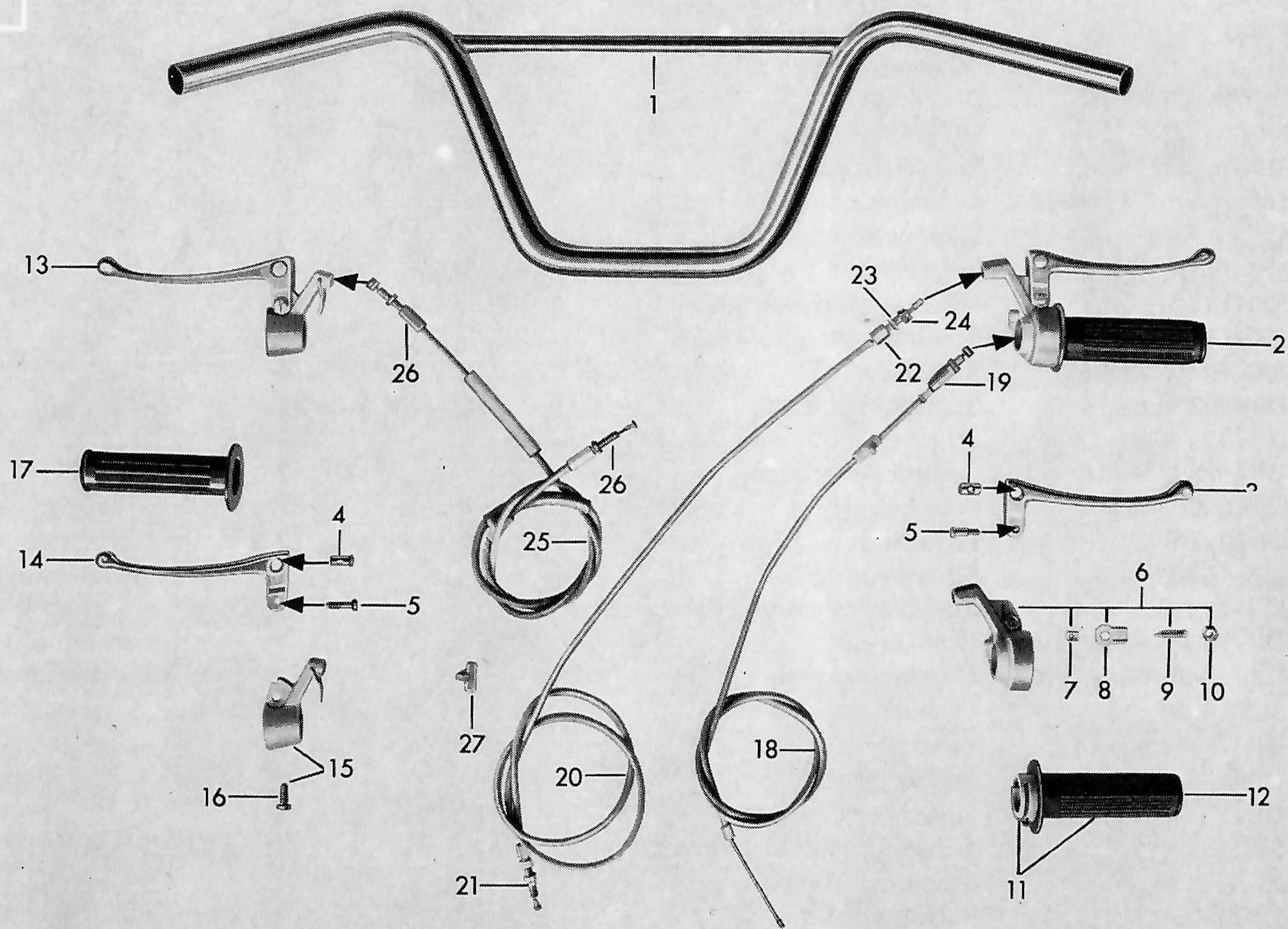


Bild-Nr.	Bestell-Nr.	Benennung	Stück	Bemerkung
1	517-13.607	Lenker	1	für 517-39 L0
1	517-13.608	Lenker (Abb. mit Teil nicht identisch)	1	für 517-40 L0
—	517-13.122	Lenkerschelle	2	für 517-40 L0
—	DIN 125 A 7,4	Scheibe	4	für 517-40 L0
—	DIN 931 M 7 x 45	Sechskantschraube	4	für 517-40 L0
2	517-17.709	Gasdrehgriff kpl.	1	
3	517-17.909	Handhebel	1	
4	428-17.115	Lötnippelaufnahme	2	
5	408-17.903	Hebelschraube	2	
6	517-17.904	Gehäuse kpl.	1	
7	515-17.914	Druckstück	1	
8	517-17.910	Haltewinkel	1	
9	515-17.913	Gewindestift	1	
10	515-17.907	Sechskantmutter	1	
11	517-17.913	Griffrohr kpl.	1	
12	444-17.903	Drehgriffüberzug	1	
13	517-17.707	Kupplungshebel kpl.	1	
14	517-17.912	Handhebel	1	
15	517-17.911	Gelenkstück kpl.	1	
16	400-17.912	Linsenschraube M 6 x 15	1	
17	444-17.101	Festgriff	1	
18	517-17.649	Gaszug kpl.	1	A 1,6 x 1027 mm lang
19	515-17.719	Seilzugverstellungsschraube	1	
20	517-17.650	Bremszug kpl.	1	A 1,6 x 1181 mm lang
21	428-17.715	Seilzugverstellungsschraube	1	
22	400-17.141	Einstellschraube	1	
23	400-17.142	Sechskantmutter	1	
24	400-17.140	Einstellring	1	
25	517-17.648	Kupplungszug kpl.	1	A 1,6 x 1055 mm lang
26	515-17.715	Seilzugverstellungsschraube	2	
27	428-17.635	Plastiköler	3	
—	400-17.610	Glocke	1	

Schutzbleche, Haltebügel

375

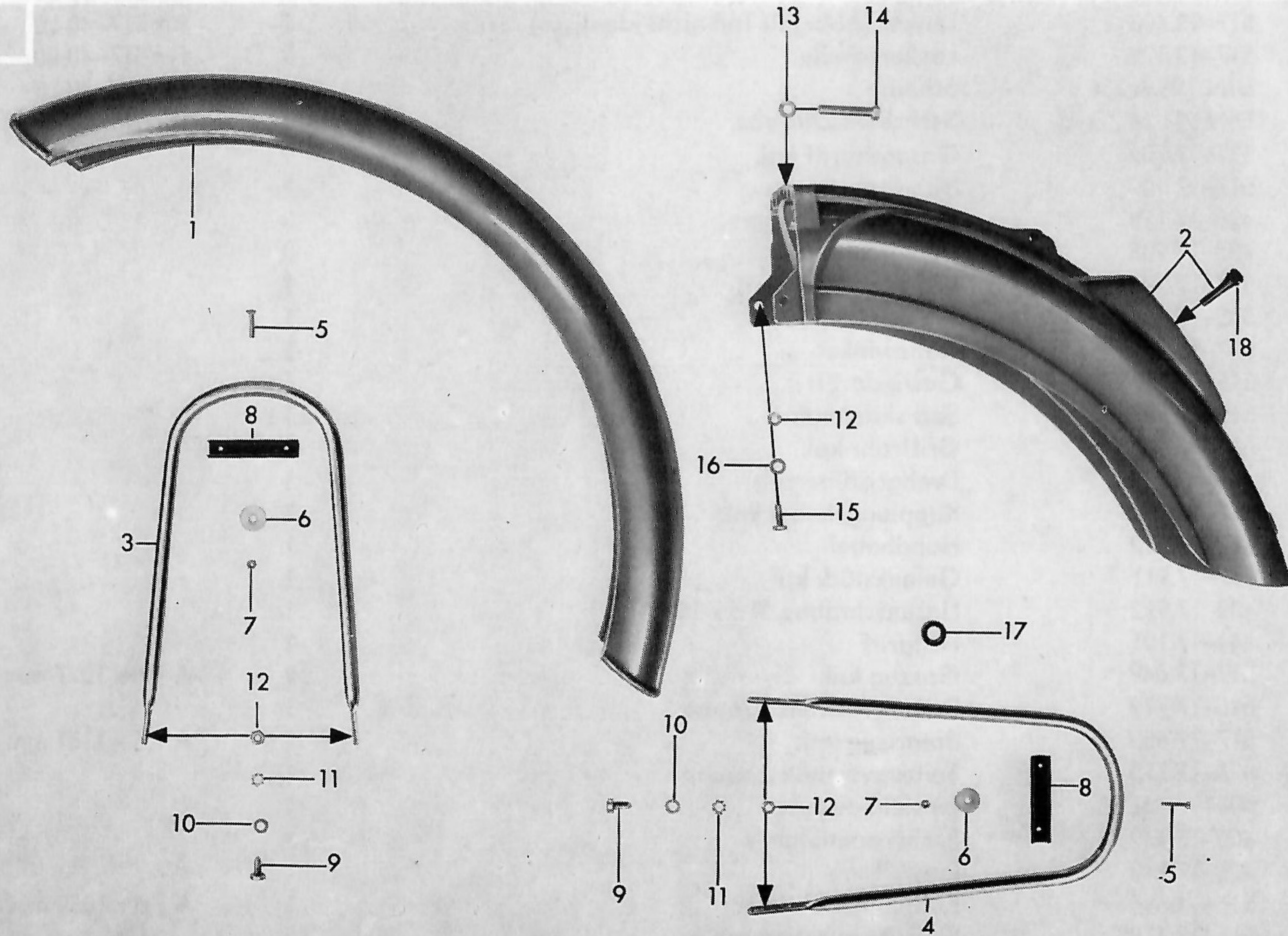


Bild-Nr.	Bestell-Nr.	Benennung	Stück	Bemerkung
1	517-19.610 Farbe	Vorderradschutzblech	1	lackiert, für 517-39 L0 verchromt, für 517-40 L0
1	517-19.609	Vorderradschutzblech	1	
2	517-19.906 Farbe	Rahmenendteil	1	
3	517-19.902	Haltebügel oben kpl.	1	
4	517-19.903	Haltebügel unten kpl.	1	
5	DIN 964 M 4 x 20	Linsensenkschraube	4	
6	517-19.126	Scheibe 4,3 ϕ	4	
7	517-19.125	Sicherungsmutter M 4	4	
8	517-19.124	Distanzstück	2	
9	DIN 933 AM 6 x 12	Sechskantschraube	6	
10	DIN 125 A 6,4	Scheibe	6	
11	DIN 6797 A 6,4	Zahnscheibe	6	
12	DIN 934 M 6	Sechskantmutter	8	
13	DIN 125 A 7,4	Scheibe	2	
14	DIN 933 M 7 x 40	Sechskantschraube	2	
15	DIN 85 AM 6 x 16	Linsenschraube	2	
16	DIN 137 B 6	Federscheibe	2	
17	1236 z 06	Dichtring	1	
18	440-16.101	Gummitülle	1	

Tank, Werkzeug

324

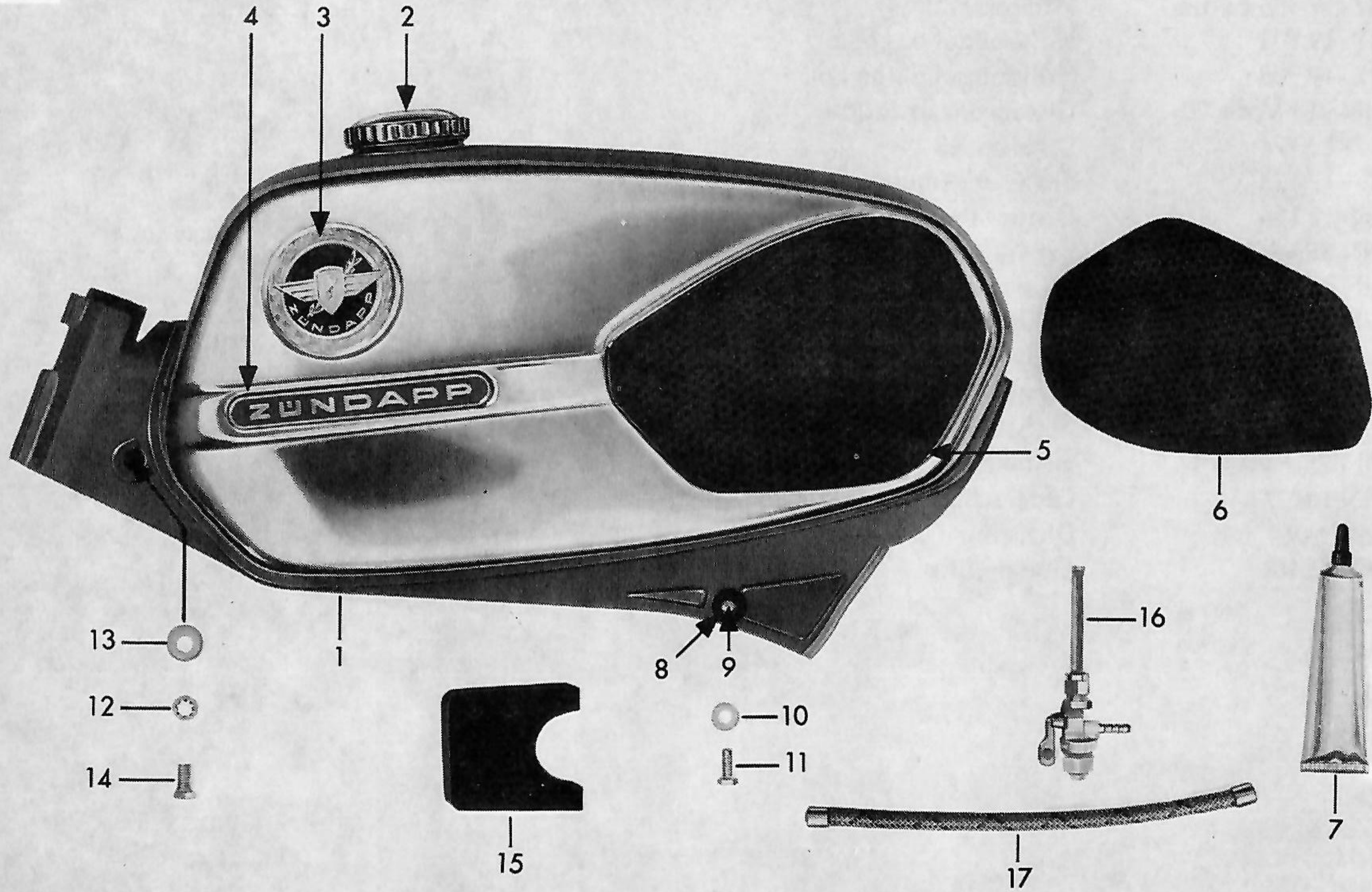
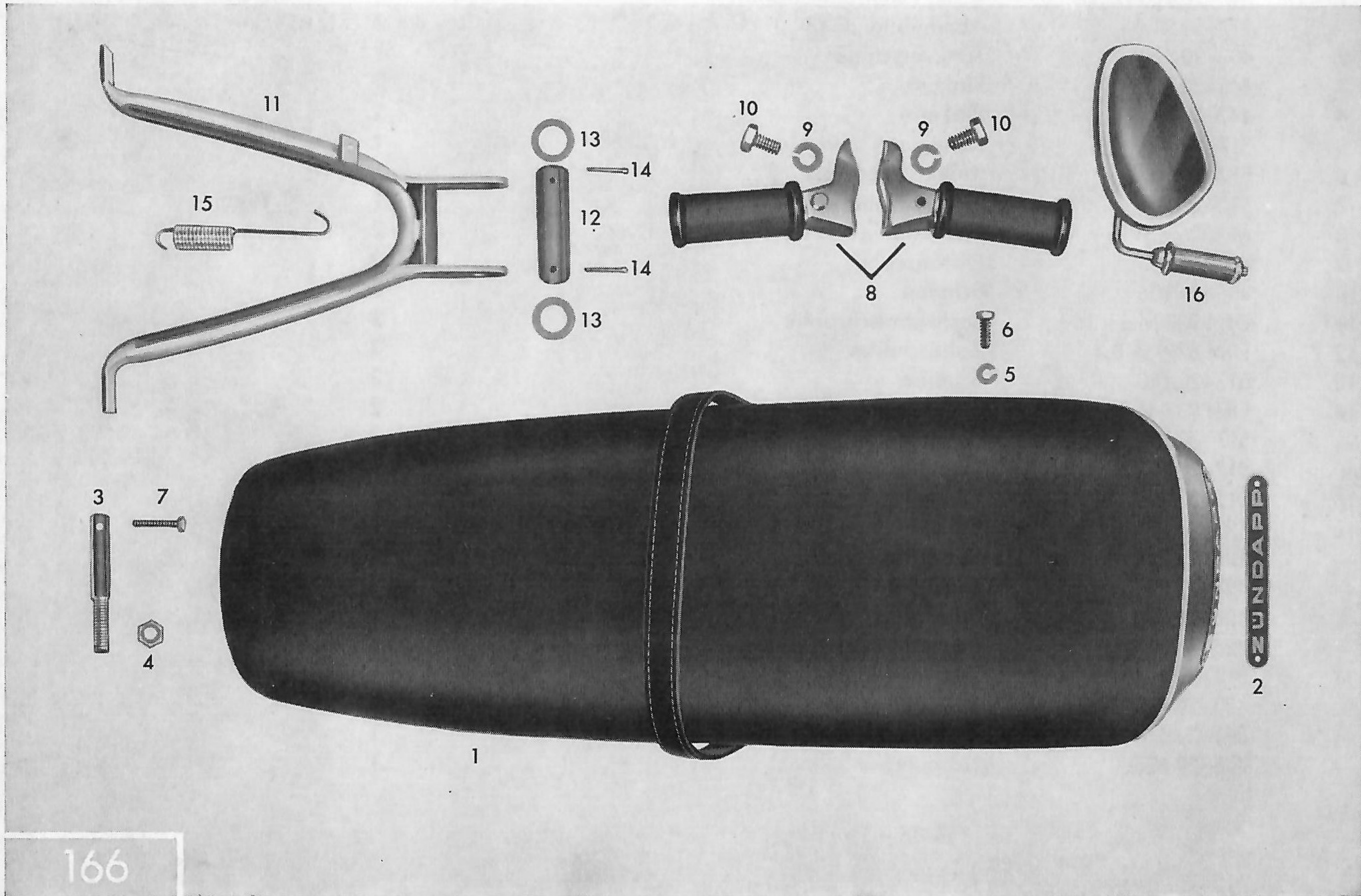


Bild-Nr.	Bestell-Nr.	Benennung	Stück	Bemerkung
1	517-20.903 Farbe	Tank, verchromt/lackiert	1	ohne Benzinahn
—	517-20.913	Abziehbild „GTS 50“	1	
2	432-20.610	Tankverschluß	1	
3	440-20.100	Plakette	2	
4	442-10.193	Plakette	2	
5	517-20.126	Kniekissen links	1	
6	517-20.127	Kniekissen rechts	1	
7	510-20.220	Spezialkleber f. Kniekissen	1	1 Tube
8	M 1806 z 59	Gummitülle	2	
9	400-20.105	Distanzrohr	2	
10	400-20.106	Scheibe	2	
11	DIN 933 M 6 x 16	Sechskantschraube	2	
12	DIN 6797 A 8,4	Zahnscheibe	2	
13	517-20.135	Scheibe	2	
14	DIN 933 M 8 x 16	Sechskantschraube	2	
—	517-20.108	Gummieinlage 60 mm lang	3	
—	517-20.107	Gummieinlage 40 mm lang	1	
15	510-20.205	Gummiauflage	1	
16	428-20.712	Benzinhahn kpl.	1	
—	428-20.901	Dichtring	1	
—	428-20.902	Dichtring	2	
—	428-20.903	Glas	1	
—	428-20.904	Bechermantelschraube	1	
17	517-20.904	Benzinschlauch	1	
—	433-20.714	Werkzeugsatz	1	
—	561-20.610	Kerzenschlüssel 17/21	1	
—	405-20.628	Luftpumpe	1	

Sitzbank, Radständer, Beifahrer-Fußrasten, Spiegel



166

Bild-Nr.	Bestell-Nr.	Benennung	Stück	Bemerkung
1	517-21.611	Doppelsitzbank	1	für 517-39 L0
1	517-21.612	Doppelsitzbank	1	für 517-40 L0
2	—	Nicht für diesen Typ	—	
3	517-21.104	Haltebolzen	1	
4	DIN 936 M 10	Sechskantmutter	1	
5	DIN 127 B 7	Federring	2	
6	DIN 933 M 6 x 30	Sechskantmutter	1	
7	DIN 933 M 7 x 25	Sechskantmutter	2	
8	425-14.670	Beifahrer-Fußrasten	1	nur paarweise lieferbar
9	DIN 127 B 10	Federring	2	
10	DIN 933 M 10 x 18	Sechskantschraube	2	
11	517-21.608	Radständer	1	
12	517-21.116	Lagerrohr	1	
13	517-21.113	Scheibe	2	
14	DIN 94 3 x 30	Splint	2	
15	517-21.109	Zugfeder	1	
16	432-21.711	Rückblickspiegel	1	
—	432-21.900	Spiegelglas	1	

Zubehör/Packtaschenträger, Kofferträger

167

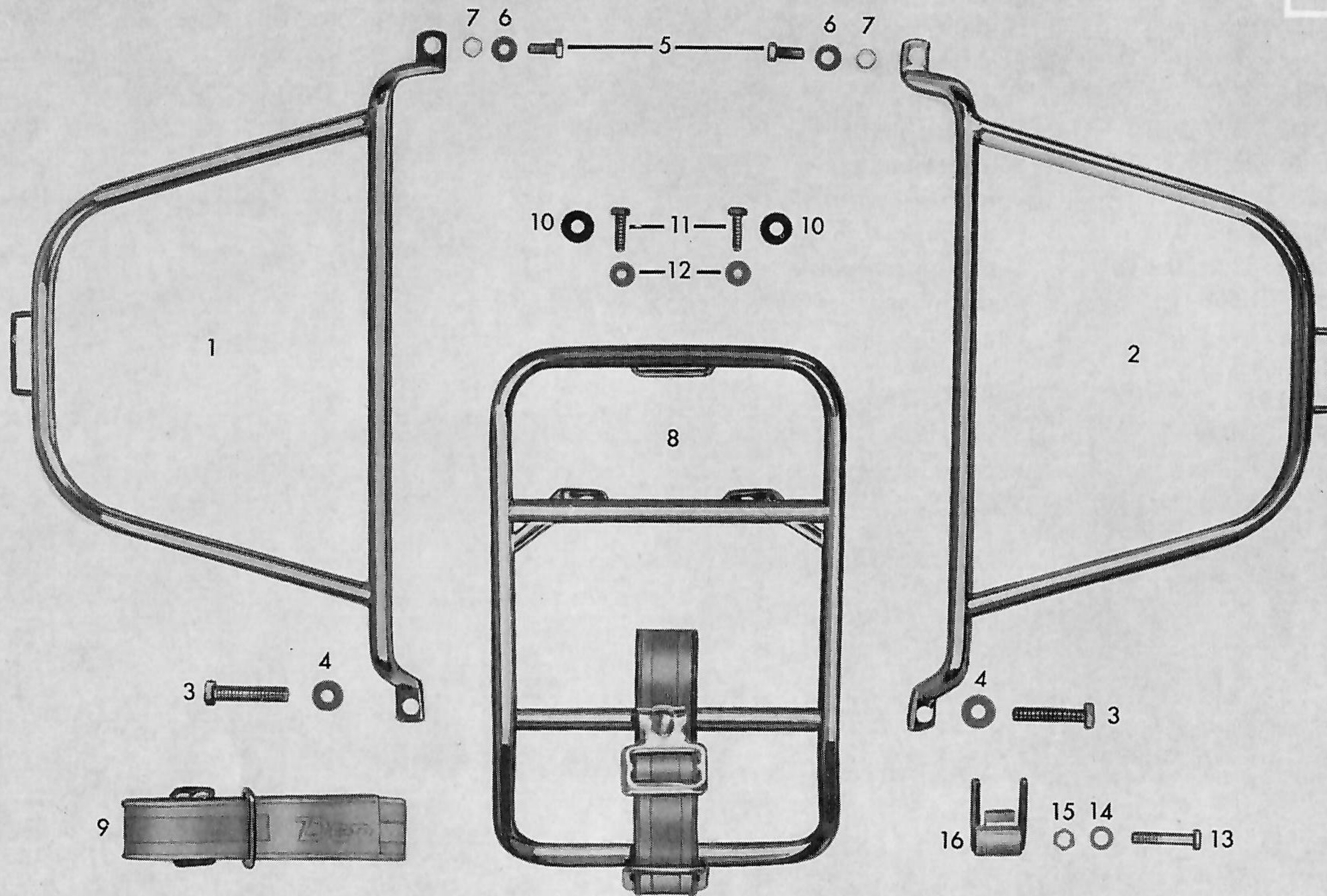


Bild-Nr.	Bestell-Nr.	Benennung	Stück	Bemerkung
		Bild-Nr. 1-7		
		Nicht für diese Typen		
8	517-23.608	Kofferträger kpl.	1	Abbildung ist mit Teil nicht identisch
9	517-21.605	Trägerband	1	
10	517-21.114	Scheibe	2	
11	DIN 127 B 6	Sechskantschraube	2	
12	DIN 933 M 6 x 20	Federring	2	
13	DIN 931 M 6 x 35	Sechskantschraube	1	
14	DIN 127 B 6	Federring	1	
15	DIN 934 M 6	Sechskantmutter	1	
16	-	Nicht mehr lieferbar	-	

Zubehör/Beinschild, Ausbesserungslack

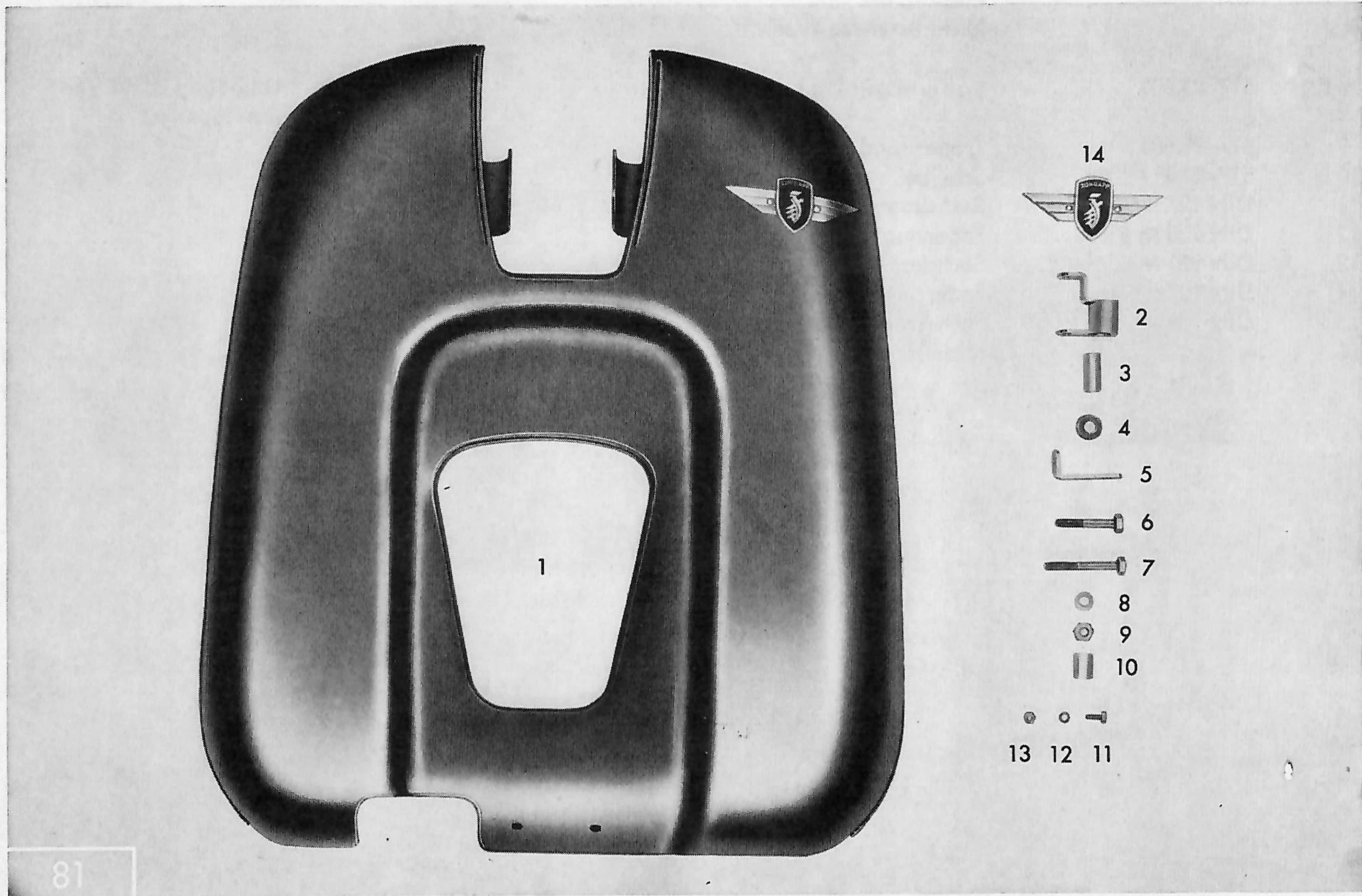


Bild-Nr.	Bestell-Nr.	Benennung	Stück	Bemerkung
1	515-23.709 Farbe	Beinschild kpl. mit Befestigungsteilen	1	
2	515-23.618	Beinschildhalter	1	
3	423-21.302	Distanzrohr	1	
4	422-14.177	Gummitülle	2	
5	515-23.103	Winkel rechts	1	
—	515-23.104	Winkel links	1	
6	DIN 931 M 8 x 45	Sechskantschraube	1	
7	DIN 931 M 8 x 55	Sechskantschraube	1	
8	DIN 127 B 8	Federring	2	
9	DIN 934 M 8	Sechskantmutter	2	
10	514-23.100	Abstandsrohr	1	
11	DIN 933 M 5 x 12	Sechskantschraube	2	
12	DIN 127 B 5	Federring	2	
13	DIN 934 M 5	Sechskantmutter	8	
—	428-23.122	Plastikzierleiste	2	
—	428-23.125	Befestigungsklammer	10	
—	428-23.124	Endstück	4	
14	515-23.109	Plakette	1	
—	515-23.900	Befestigungsteilesatz (für Beinschild 515-23.709)	1	
—	005-02.052	1/8-Kilo-Dose Ausbesserungslack Speed-orange		

WICHTIGER HINWEIS!

Nur ZÜNDAPP-Original-Ersatzteile gewähren Sicherheit, erhalten die Garantie und schützen vor Schäden! Verwenden Sie deshalb nur ZÜNDAPP-Ersatzteile und keine nachgeahmten Teile! Der Einbau von Teilen fremder Herkunft führt zum Erlöschen des Garantieanspruches.



